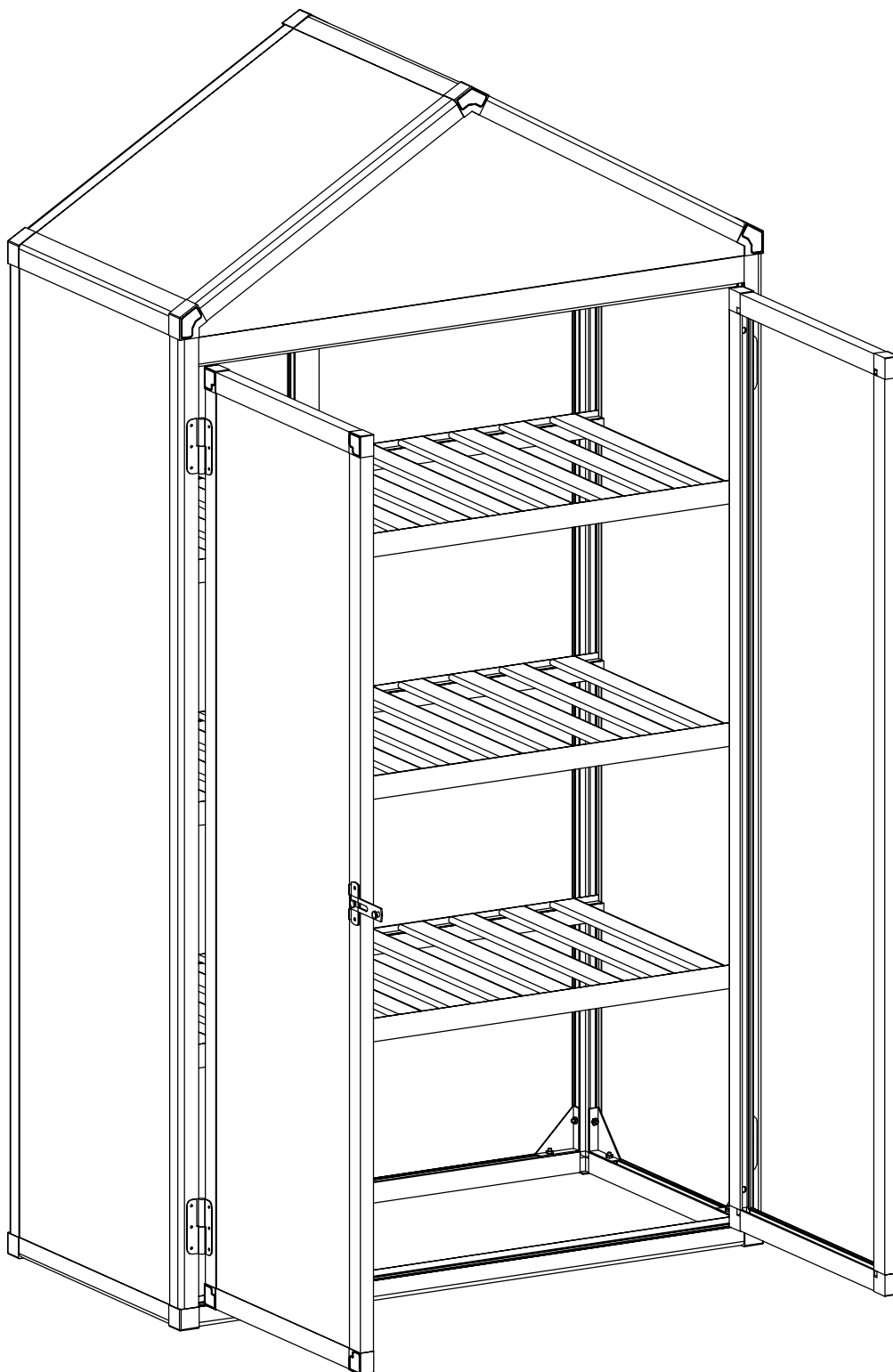




Hobbyväxthus Sverige AB

Monteringsanvisning








MODELŠ: **Melissa**

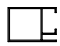
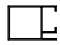



MÅTT (LxBxH): 107x55x188 CM

LÄS INSTRUKTIONEN NOGGRANT INNAN MONTERING






Dörr 1

Del	Ref.	Ant.
	L08A	1
	L08B	1
	L08E	2
	D	4
	Y4	1




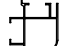
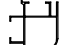
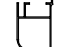







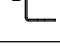


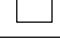

Dörr 2

Del	Ref.	Ant.
	L08C	1
	L08D	1
	L08E	2
	D	4
	Y4	1


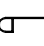
Tak

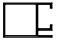
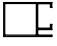



Del	Ref.	Ant.
	L01B	4
	L05A	3
	W02	4
	C	6
	Y3	2

Väggar

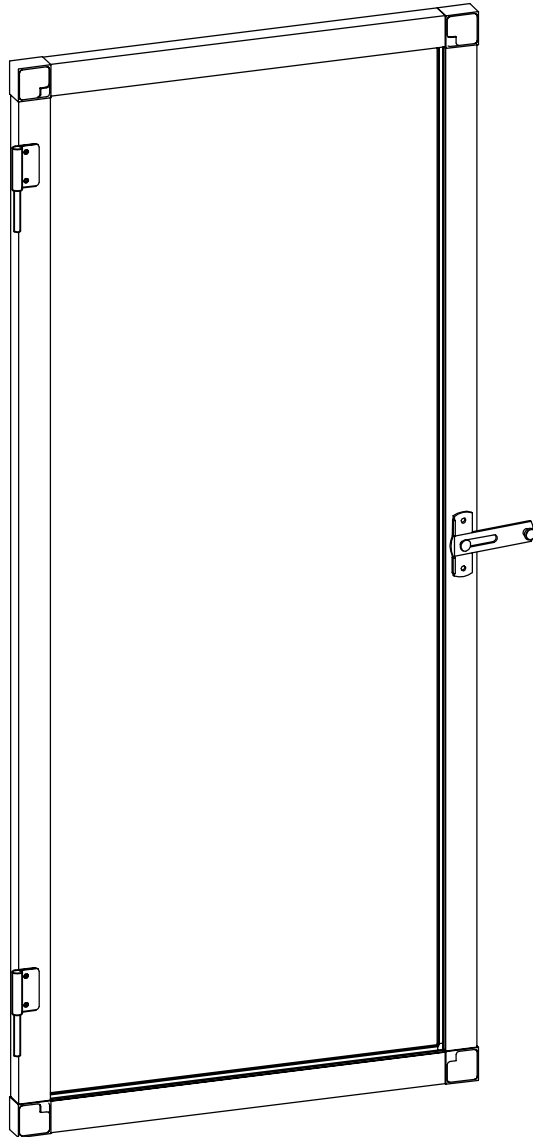
Del	Ref.	Ant.
	L01A	2
	L02A	2
	L02B	1
	L03A	1
	L03B	1
	L04A	1
	L06A	1
	L06B	1
	L07A	1
	A	2
	B	2
	W02	20
	W03	12
	W05	4
	S03 M8X60	4
	Y1	2
	Y2	2
	Y5	2

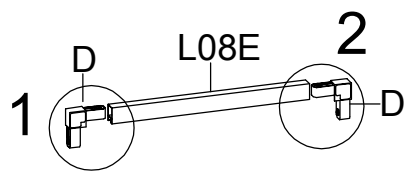
Hyllor

Del.	Ref.	Ant.
	L09	6
	L10	33
	W01	12
	Z01	66

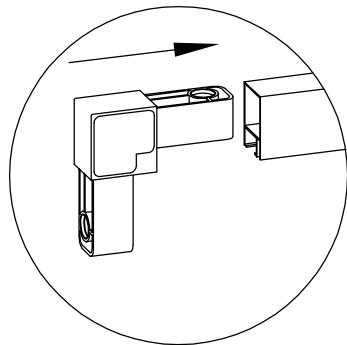
Del	Ref.	Ant.
	L08A	1
	L08B	1
	L08E	2
	D	4
	Y4	1

Dörr 1

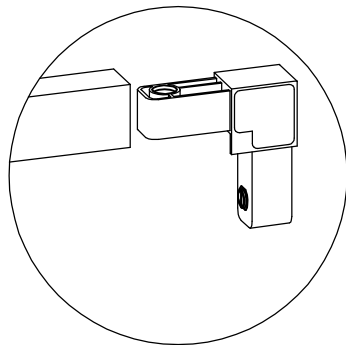




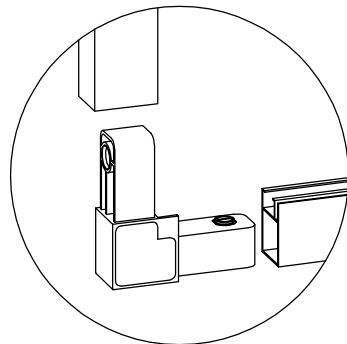
1



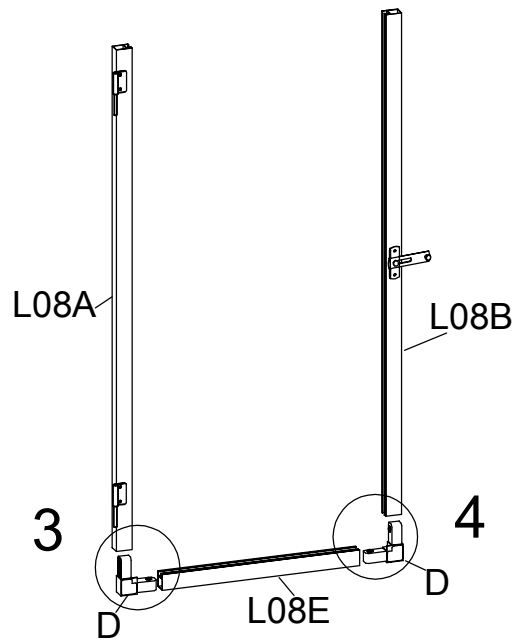
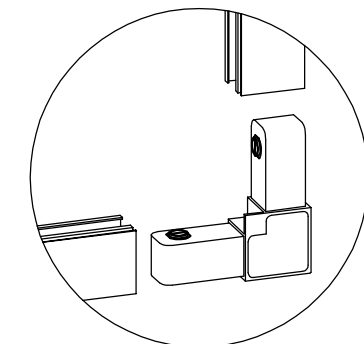
2



3

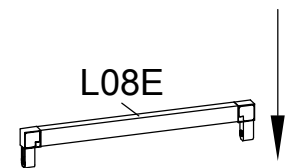


4

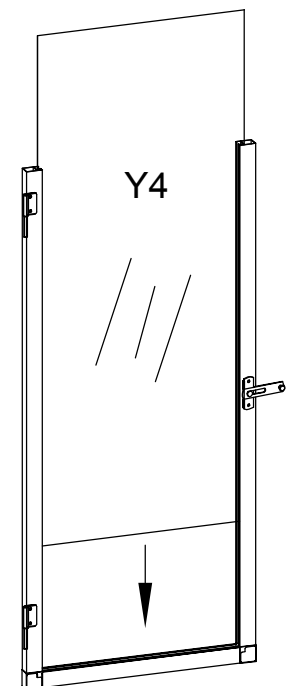


3

4



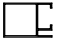
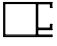



L08E



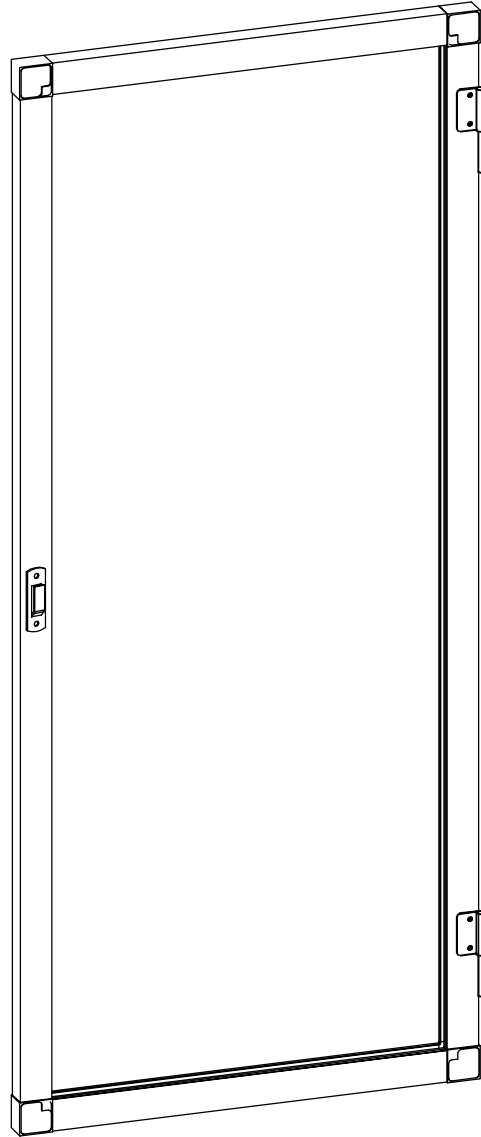
Y4

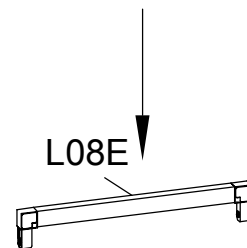
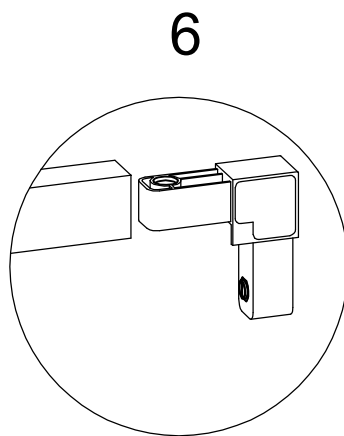
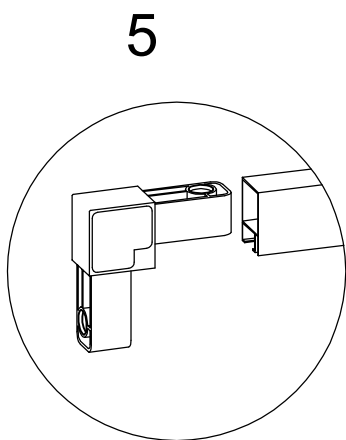
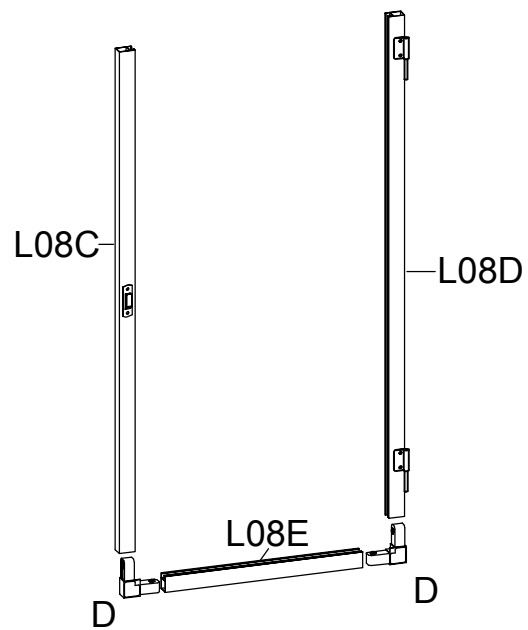
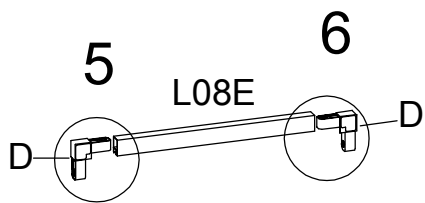
Skjut in 2st beslag D i L08E, (bild 1 & 2). Skjut sedan ihop L08E med L08A & B. Dra åt skruvarna försiktigt.

Skjut kanalplast Y4 in i spåren på L08A & B och montera sedan på samma sätt den andra L08E så att kanalplast Y4 blir fixerad inne i ramen.

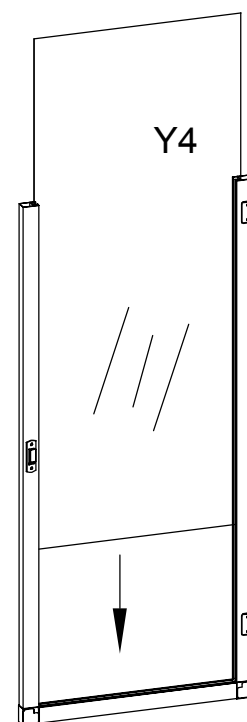
Del	Ref.	Ant.
	L08C	1
	L08D	1
	L08E	2
	D	4
	Y4	1




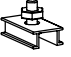
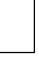
Dörr 2



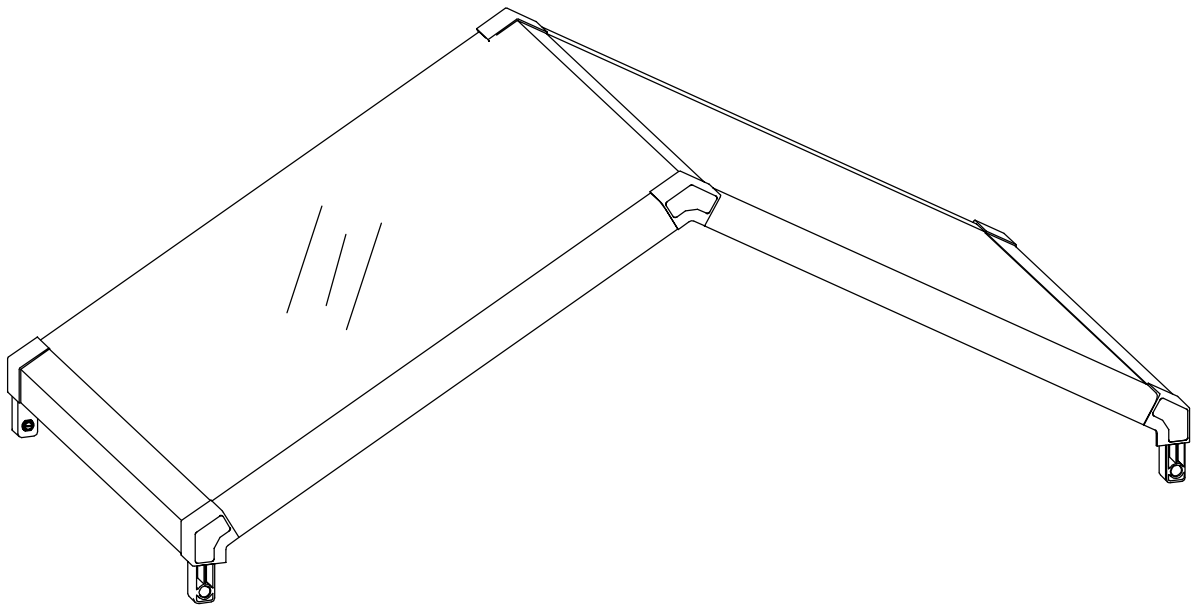


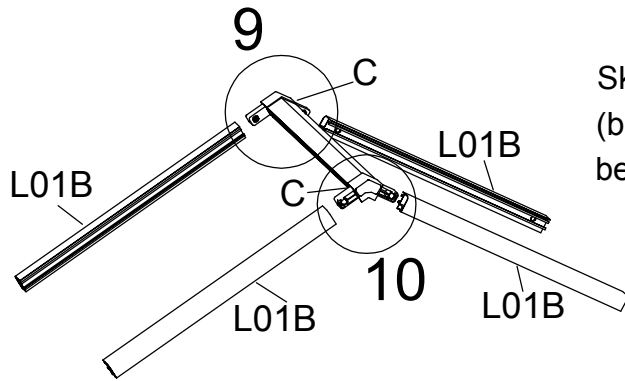
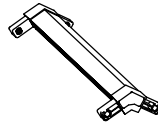
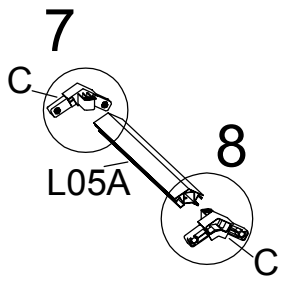
Montera Dörr 2 på samma sätt som den första dörren.



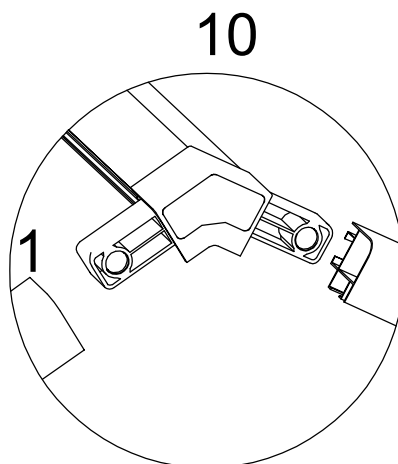
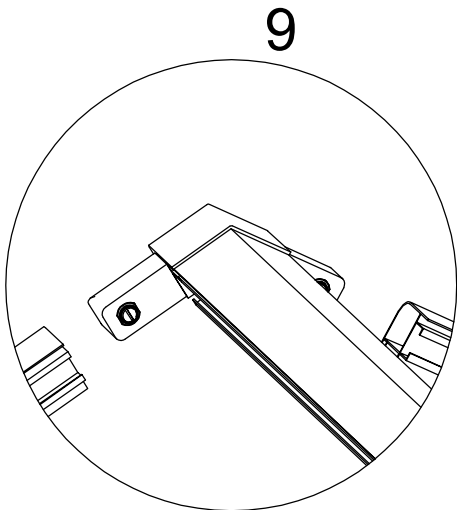
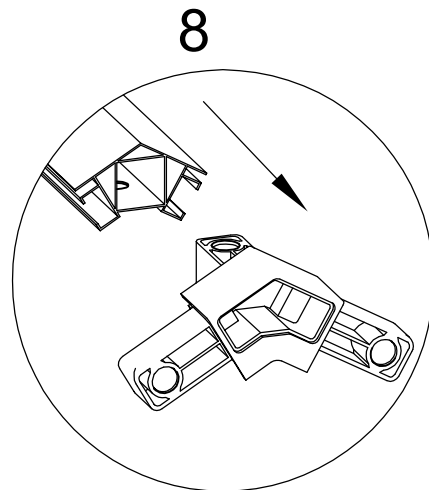
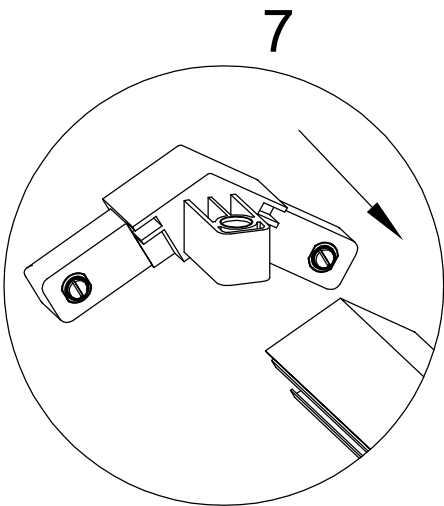
Del	Ref.	Ant.
	L01B	4
	L05A	3
	C	6
	W02	4
	Y3	2








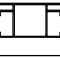
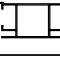
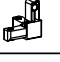

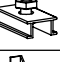


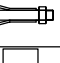

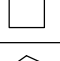

Tak



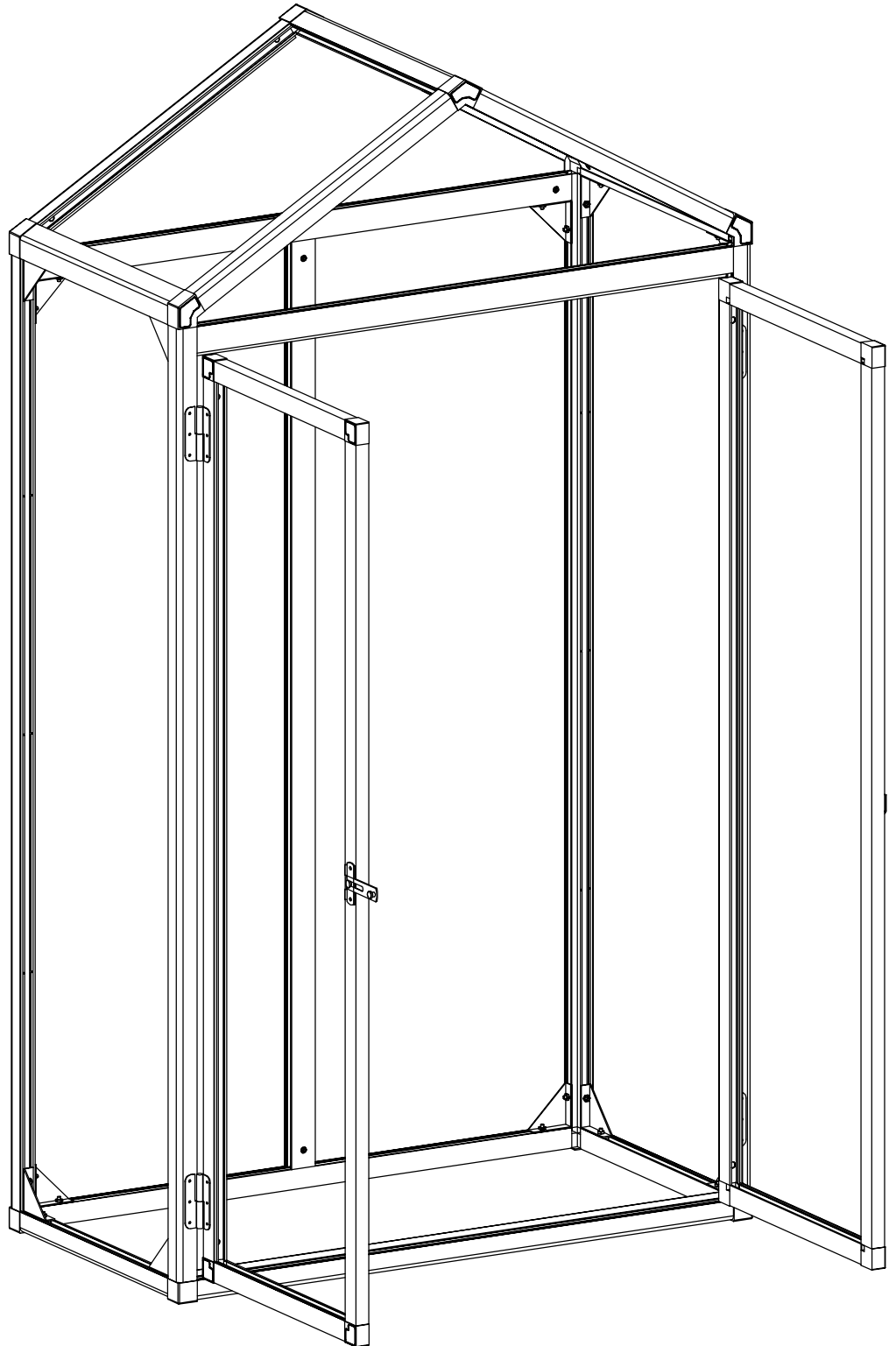


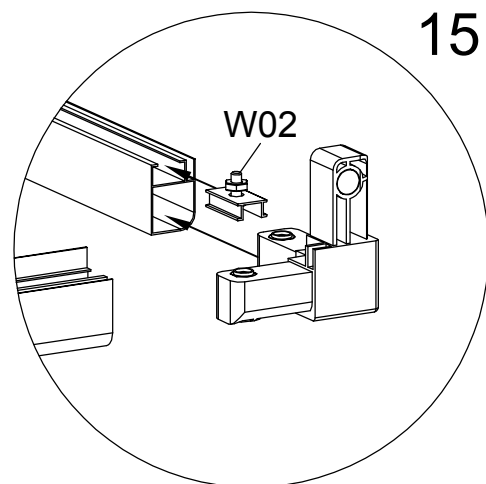
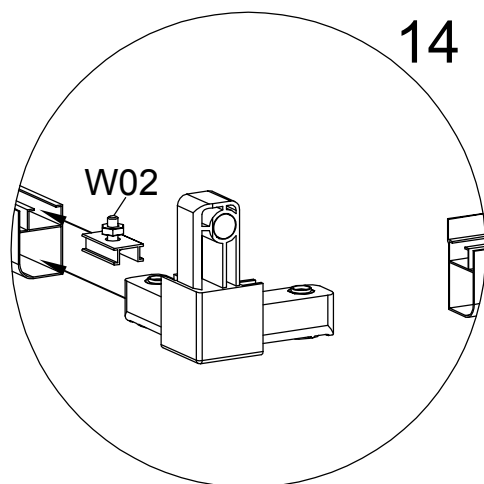
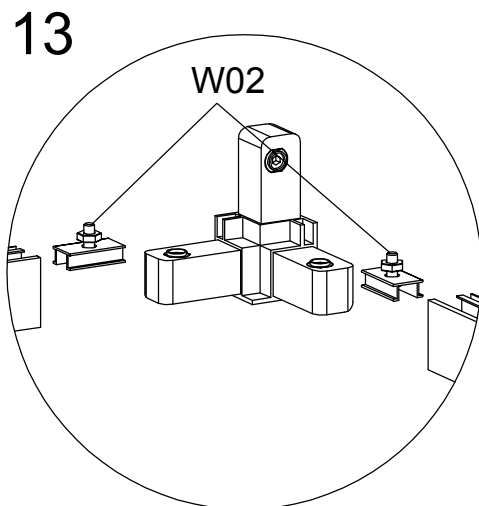
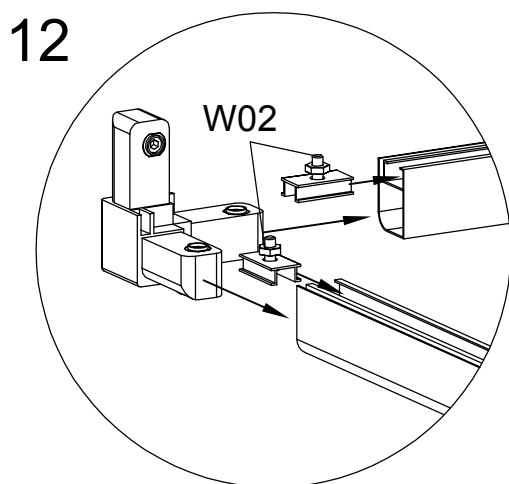
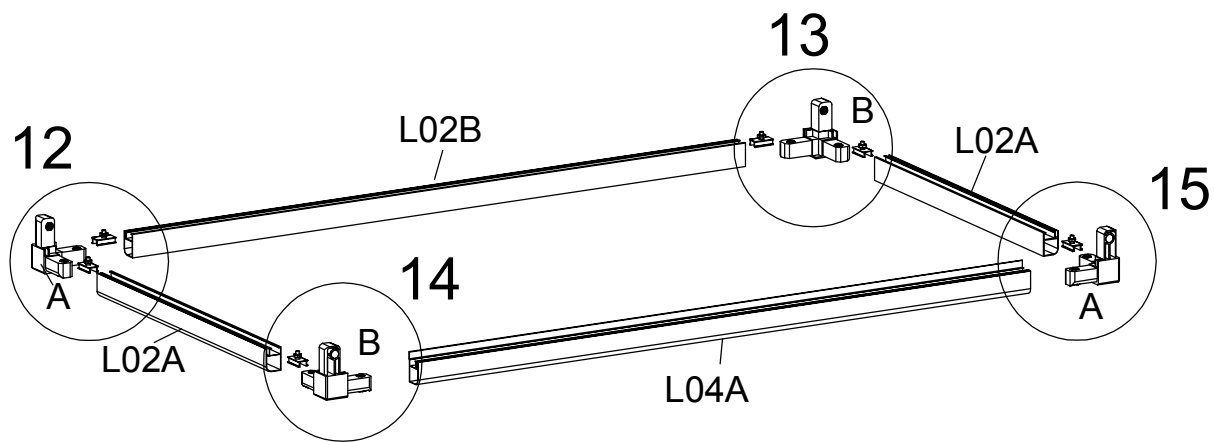
Skjut in 2st beslag C i vardera ände på L05A (bild 7 & 8). Skjut sedan på de fyra L01B på beslagen C (bild 9 & 10). Dra åt skruvarna försiktigt.



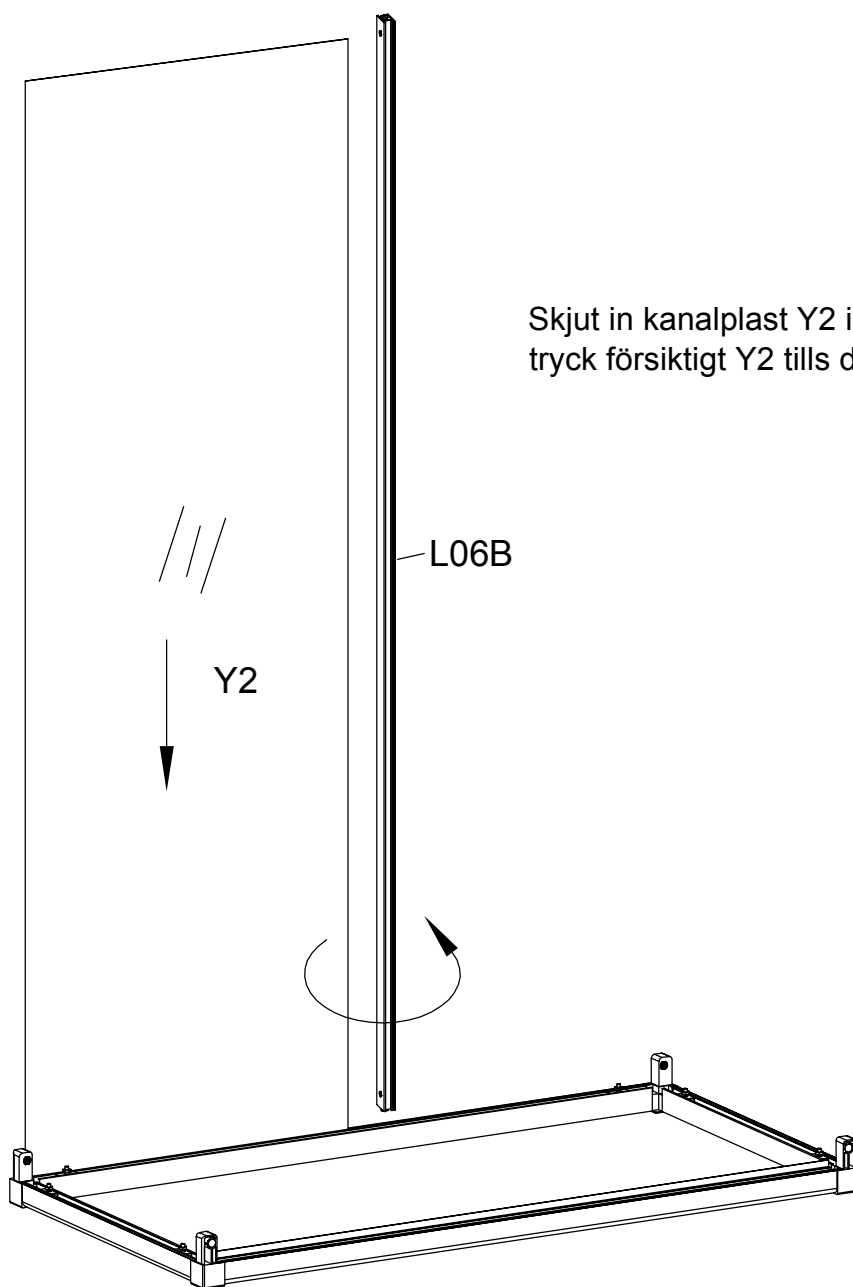
Del	Ref.	Ant.
	L01A	2
	L02A	2
	L02B	1
	L03A	1
	L03B	1
	L04A	1
	L06A	1
	L06B	1
	L07A	1
	A	2
	B	2
	W02	20
	W03	12
	W05	4
	S03 M8X60	4
	Y1	2
	Y2	2
	Y5	2

Väggar



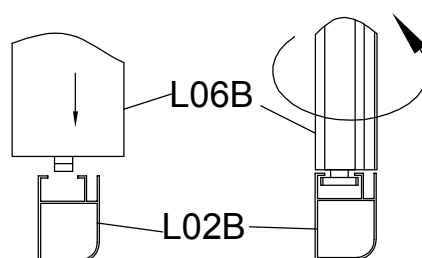


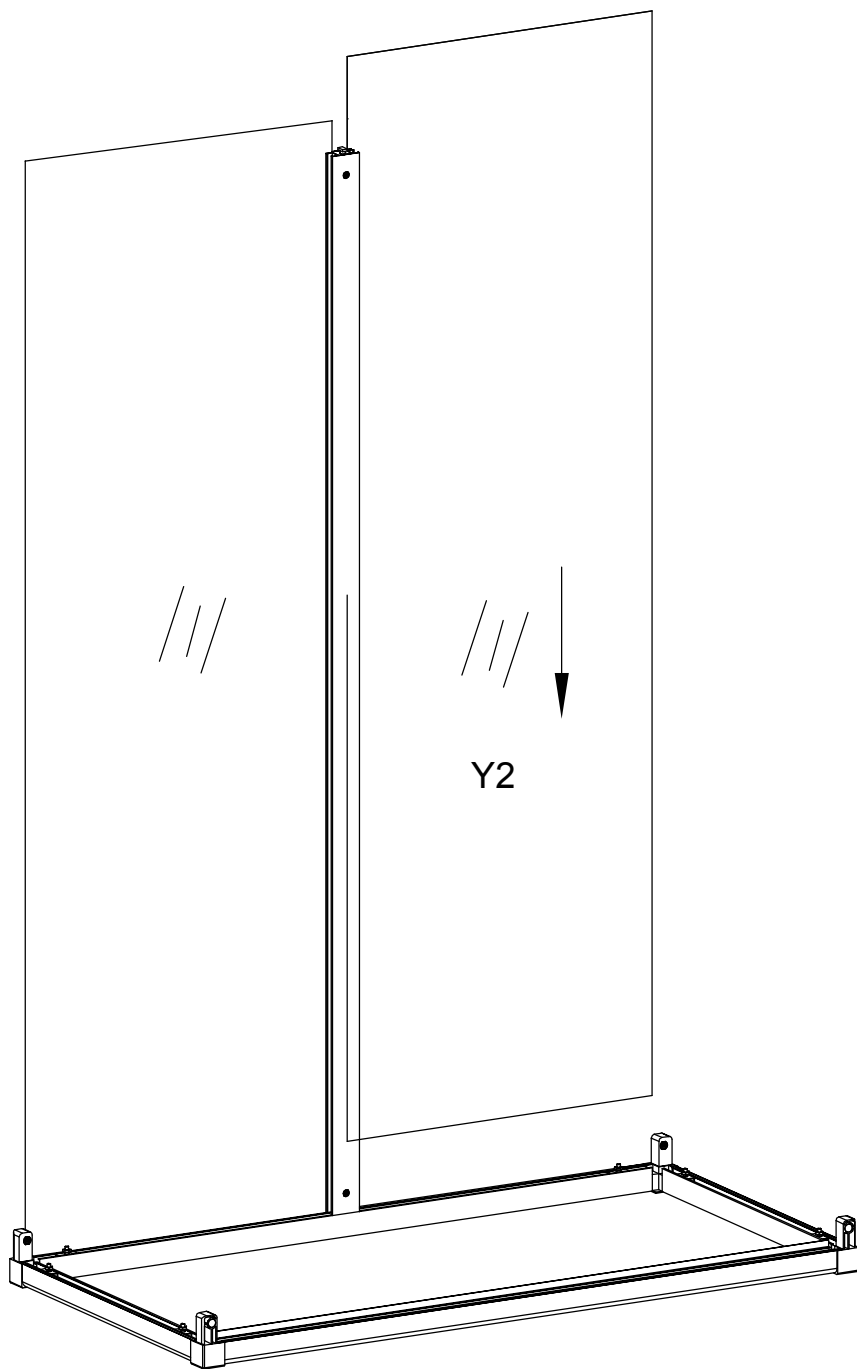
Skjut in 2st W02 in i varje profil L02A och L02B (totalt 6st, ingen W02 skjuts in i L04A). Skjut sedan ihop profilerna med hjälp av beslagen A & B (bild 12, 13, 14 & 15). Dra åt skruvarna försiktigt.

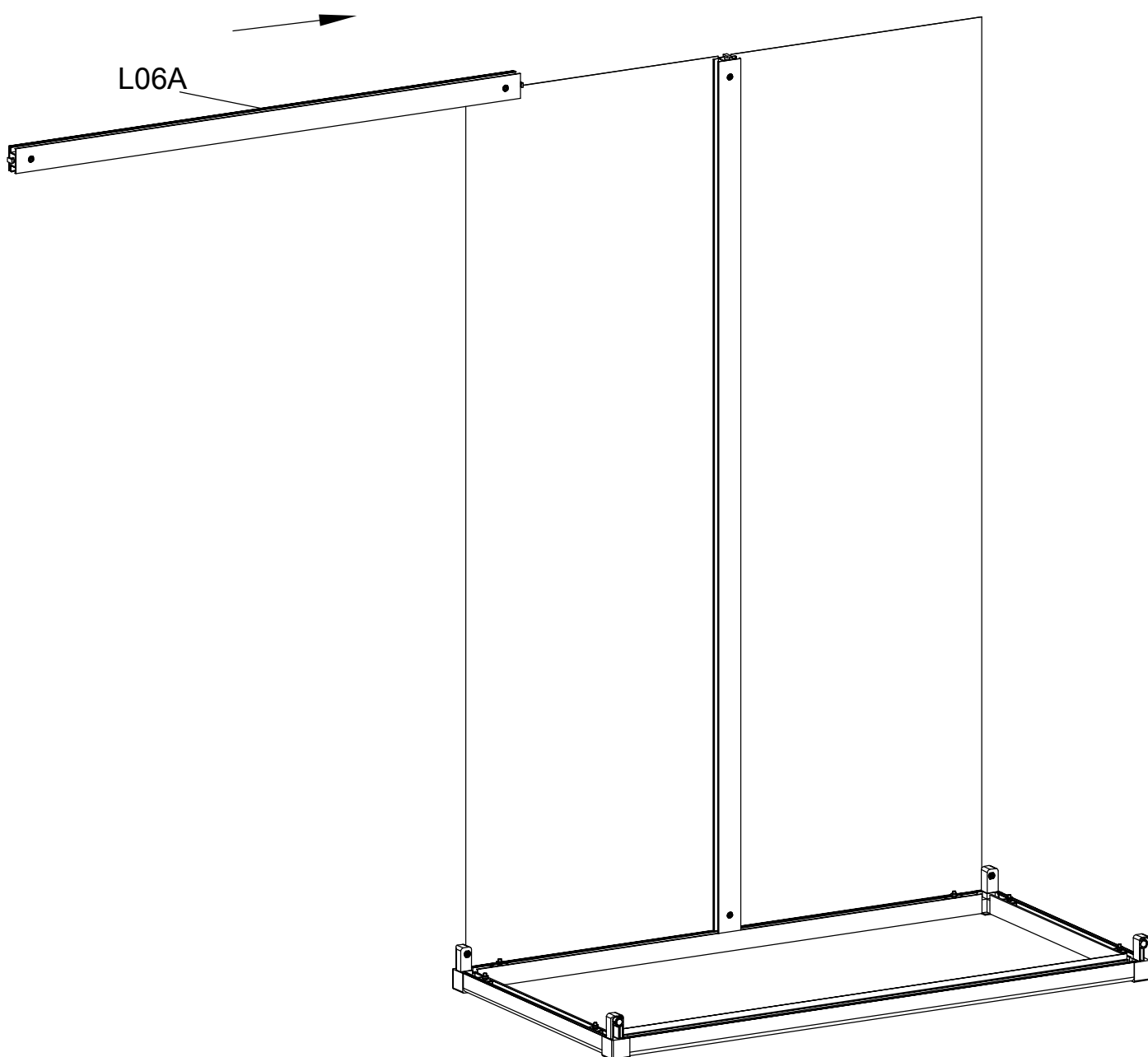


Skjut in kanalplast Y2 i spåret på L02B och tryck försiktigt Y2 tills den tar emot beslag A.

Sätt i L06B i spåret på L02B, vrid den 90 grader och skjut den i sidled så att kanalplast Y2 går in i spåret på L06B (se bild till höger).

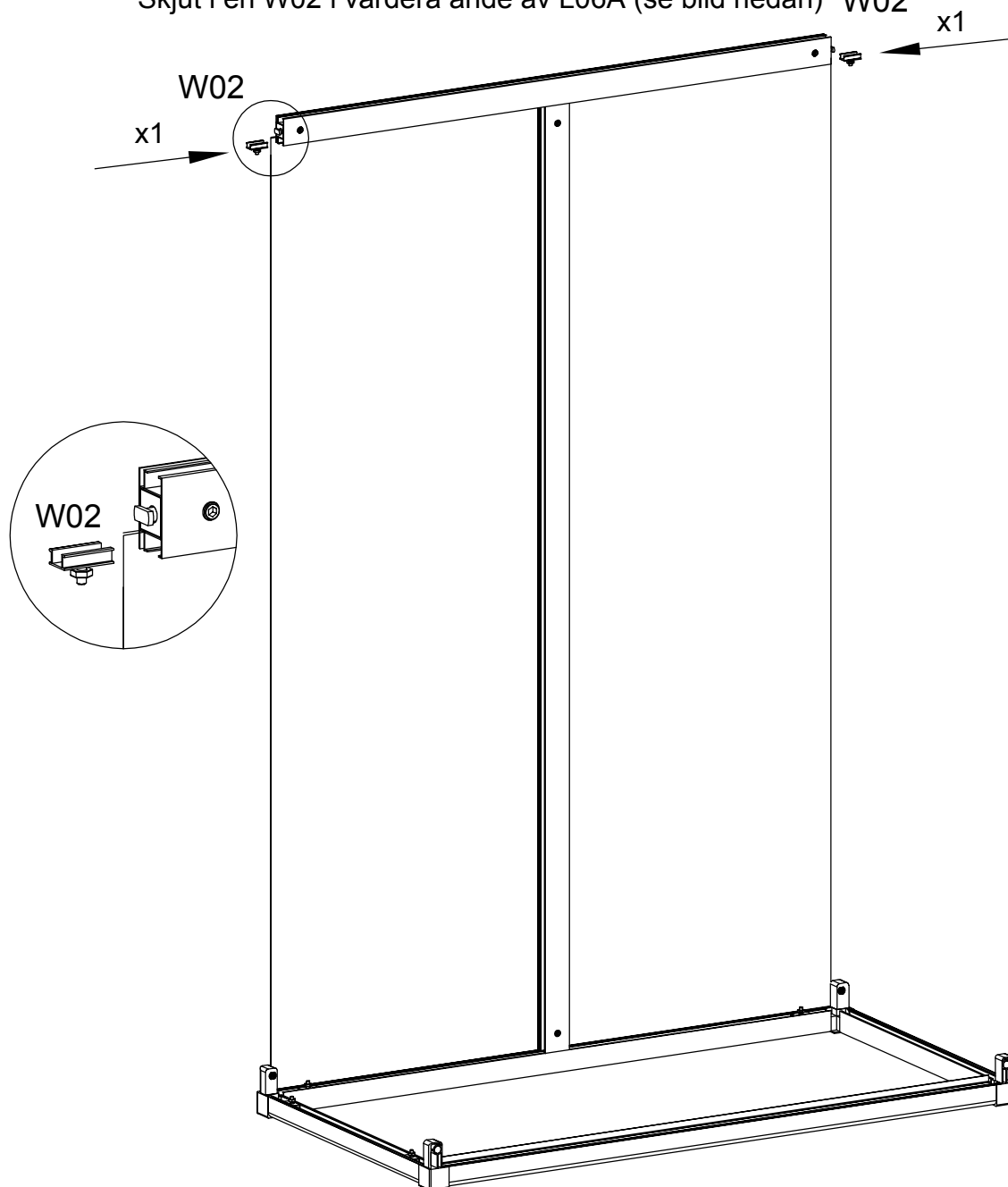


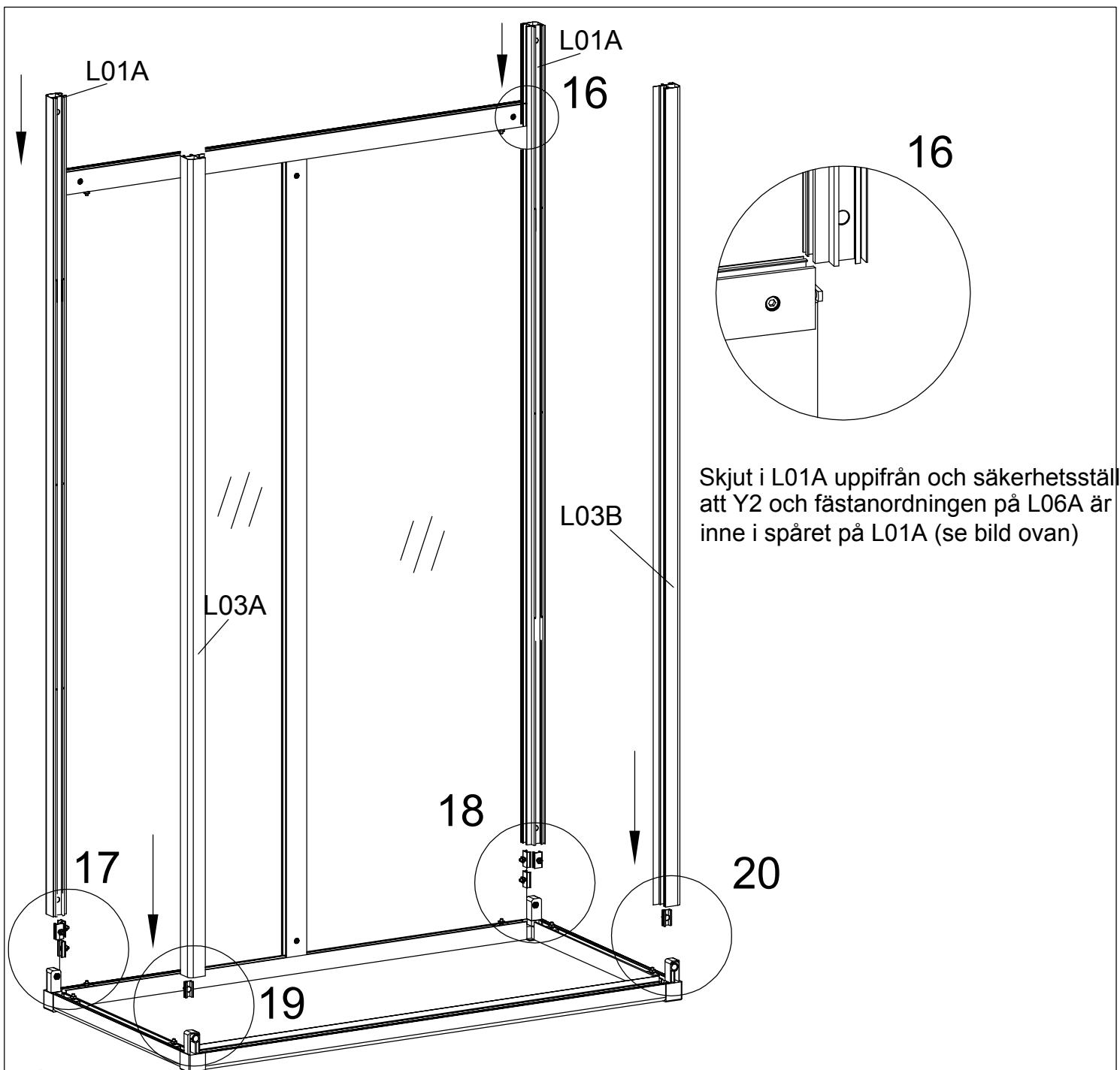




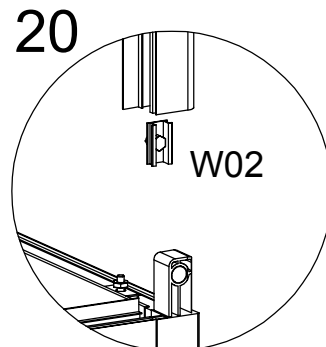
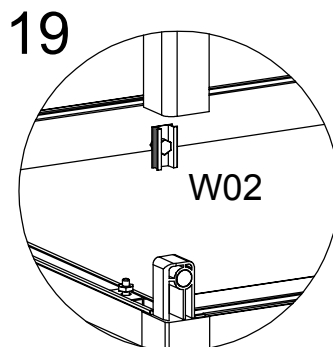
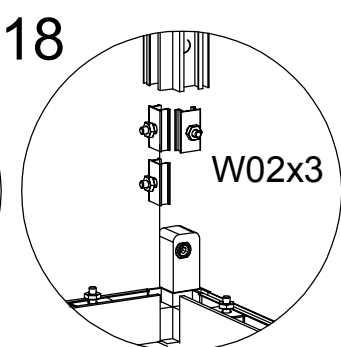
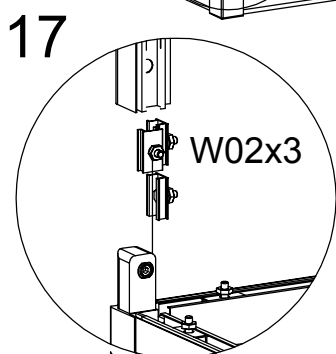
Då den andra kanalplastskivan Y2 monterats på samma sätt skjuts L06A in över kanalplasten och L06B. Säkerställ att kanalplasten och fästordningen till L06B har gått in i spåret på L06A (se bild ovan).

Skjut in en W02 i vardera ände av L06A (se bild nedan) W02

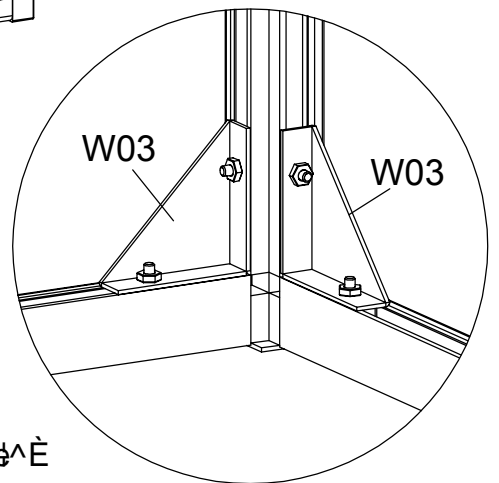
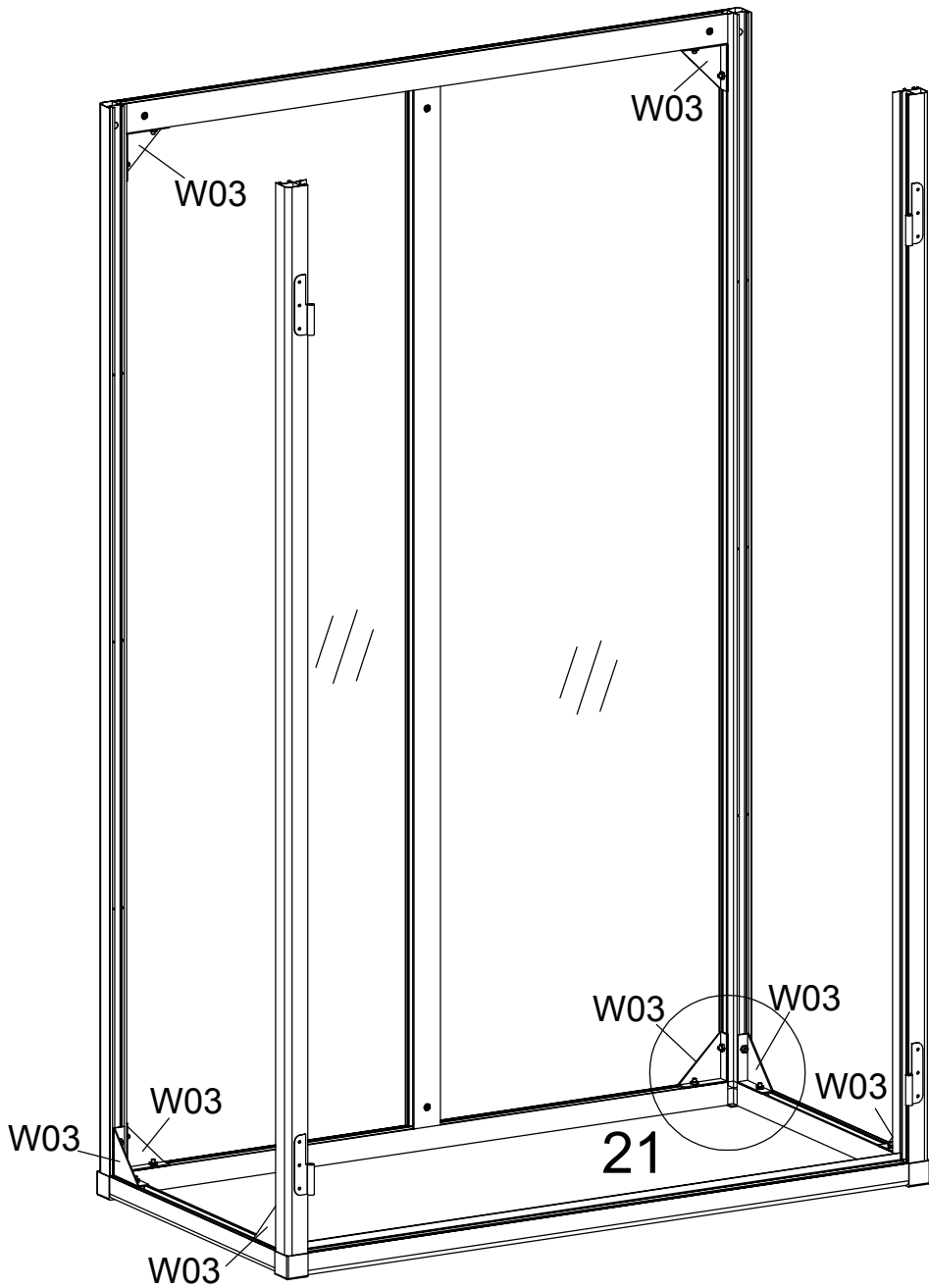




Skjut in L01A uppifrån och säkerhetsställ att Y2 och fästansordningen på L06A är inne i spåret på L01A (se bild ovan)

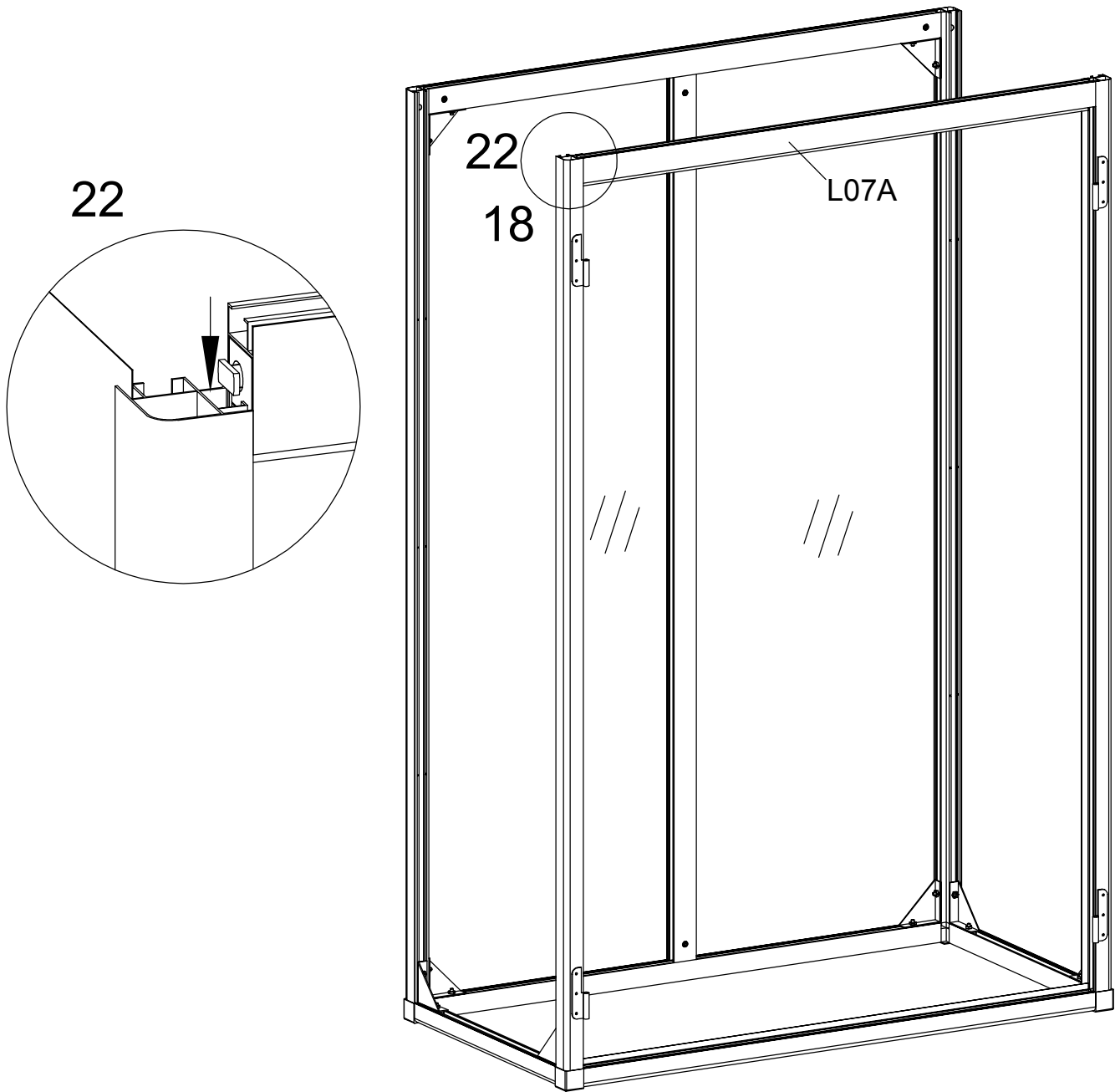


Skjut in totalt 8st W02 från nedre änden på hörnprofilerna och skjut sedan på profilerna på beslag A & B som sitter i bottenramen (bild 17, 18, 19 och 20). Dra åt skruvarna försiktigt.

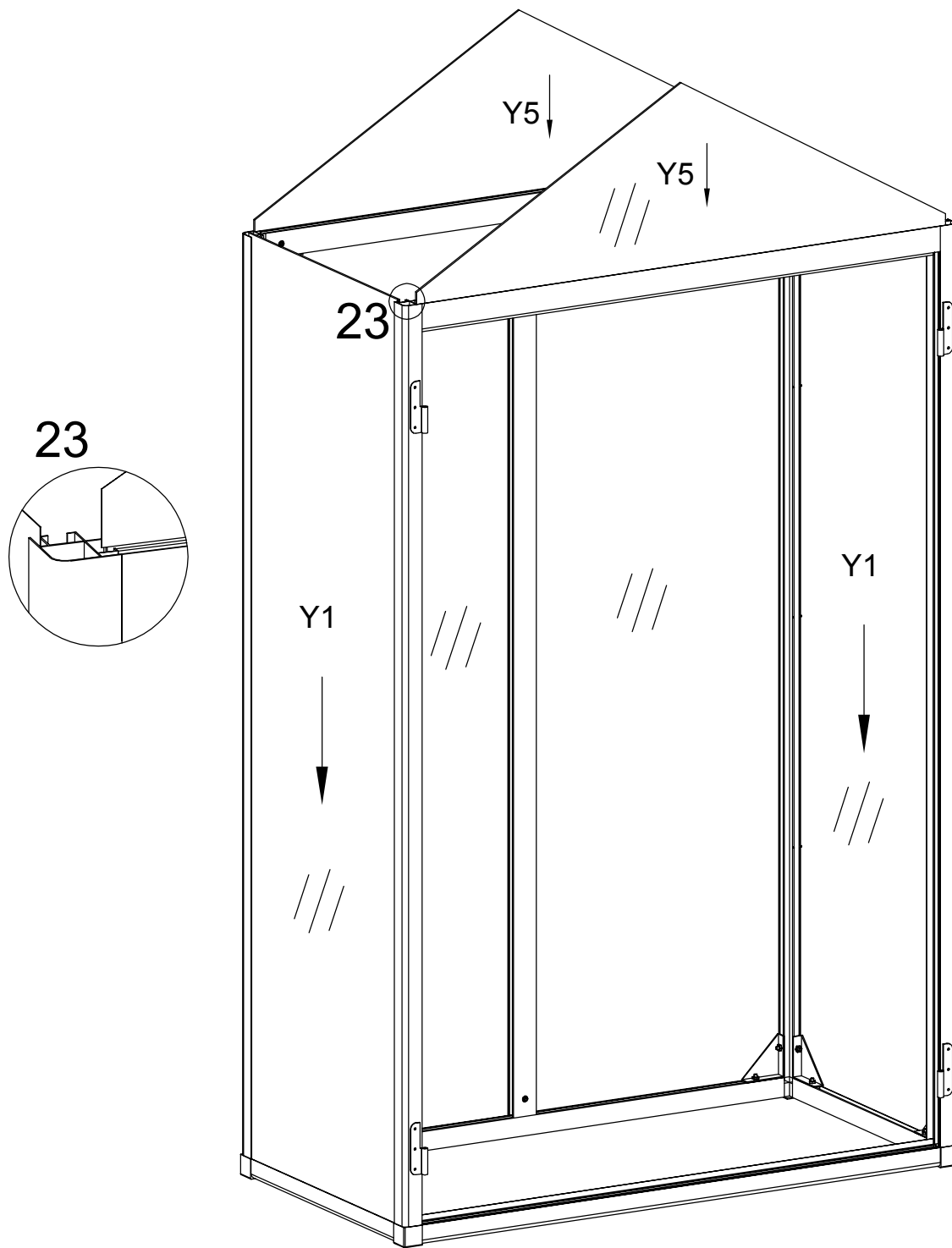


21

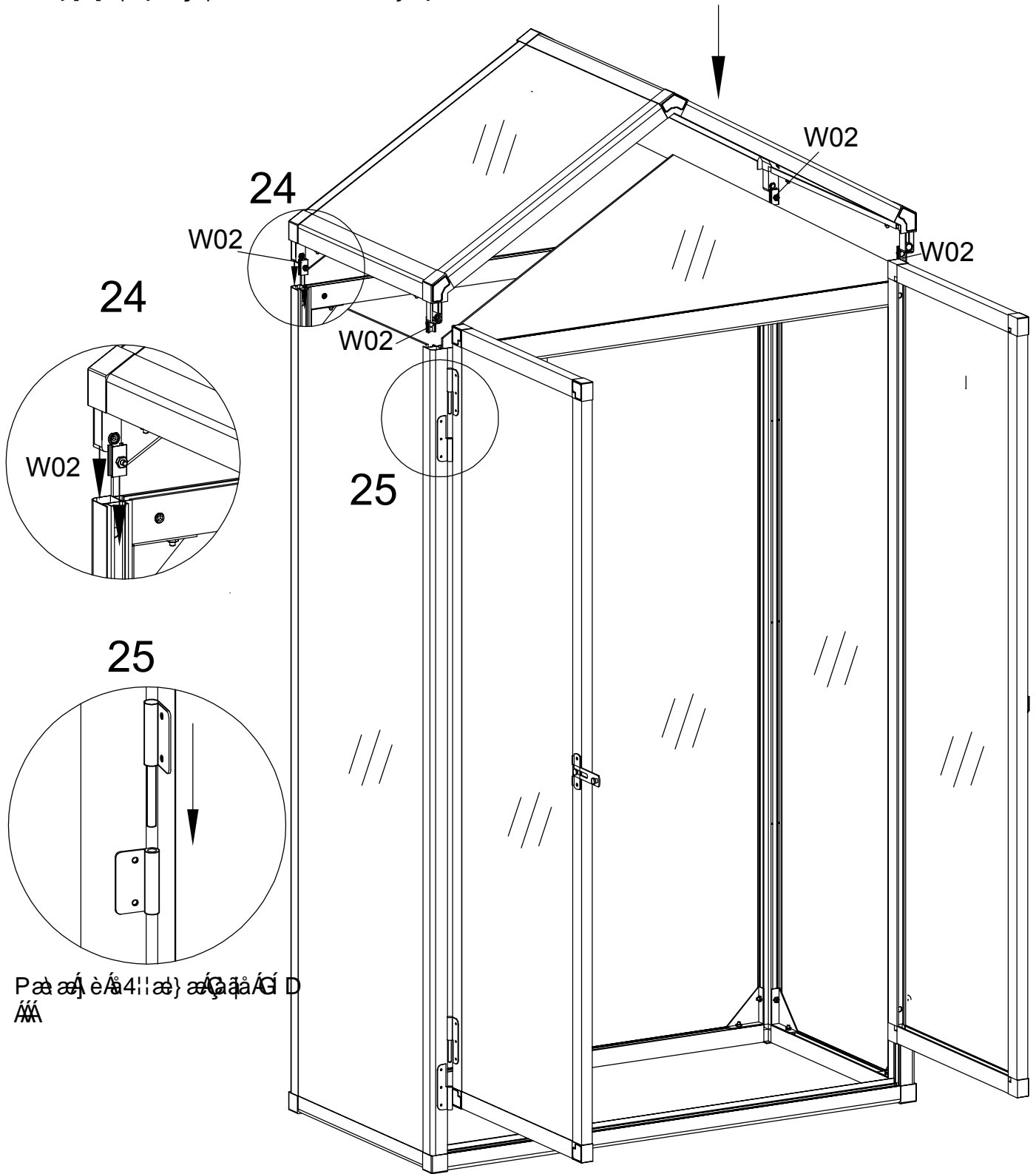
Montera i • deslag W03 ^} |ã oããÁ çã ÁããÁFD
 Ø4: ÁãÁ \i çãÁã oY €Áã çê} ã • Á €Á [{ Á4:ã • çã Áãã ã^È



~~Skjut ihop L07A med L03A & B (bild 22).~~

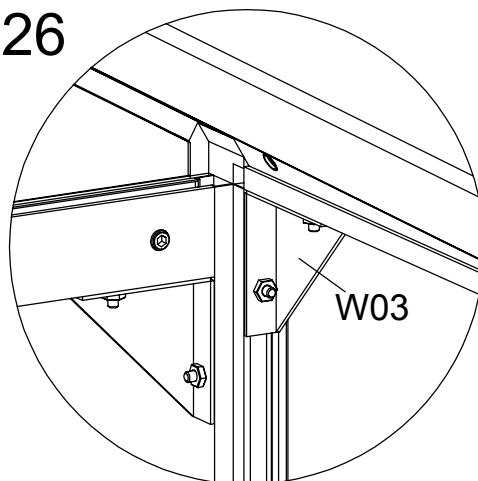


Úl b oÁ } Á €Á]] á è) Á ab Á@!]] | - Á } a Á a ^ Á è a Á è Á | a Á & @ ^ & Á ^ Á a ^ Á @!]] à ^ • | a á @!]] | - Á ! } a Á a Á G D Z O : a é Á \ ' ç a } a Á : • á a É



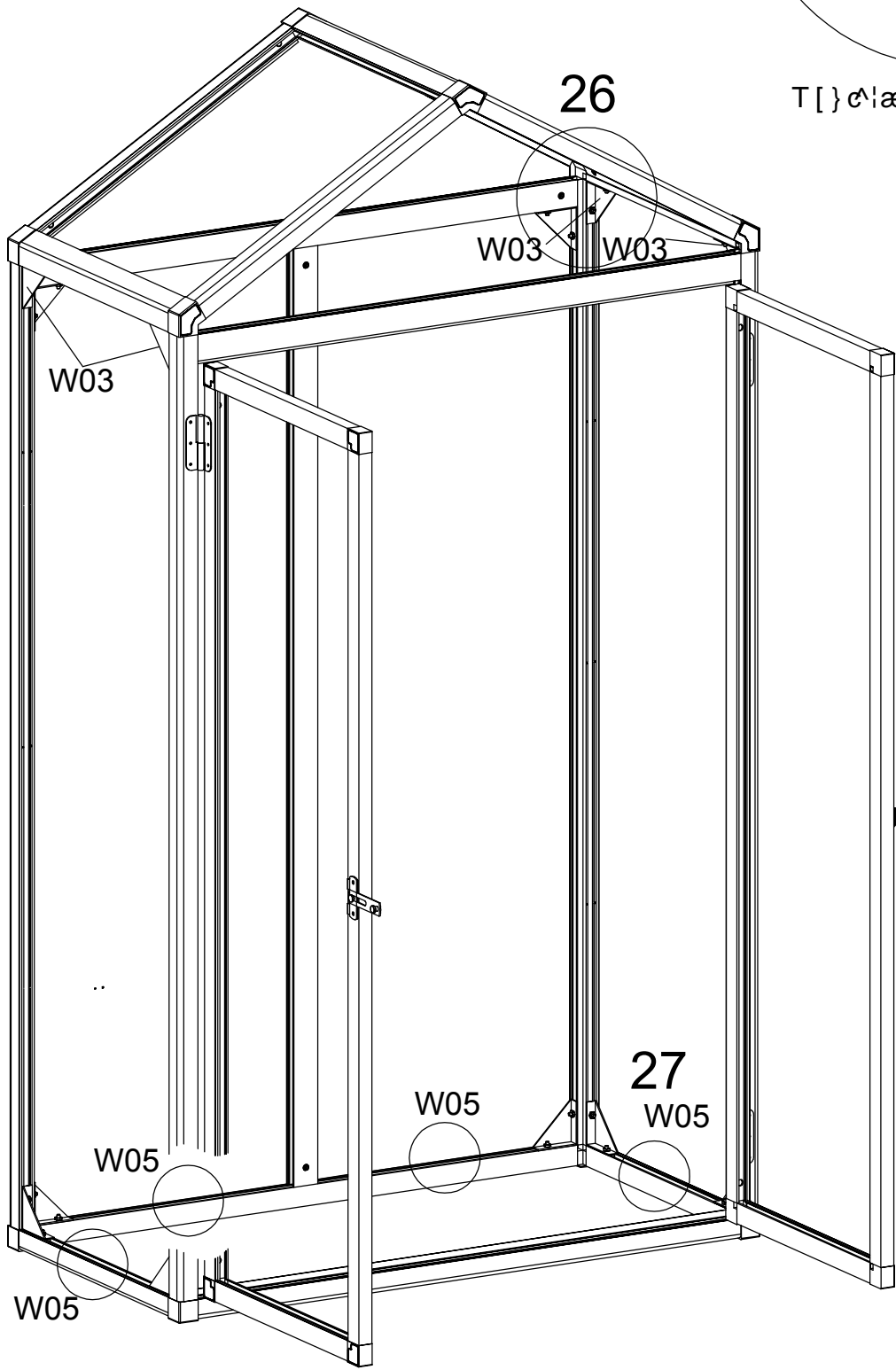
P a a é / á 4 : : a } a Á a Á G D
Á Á

26

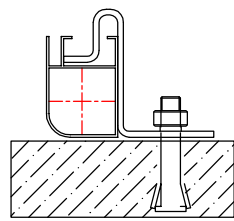


T [} e i æ Á • á W03 Ç ã ä Á Ğ Ì È


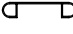


26



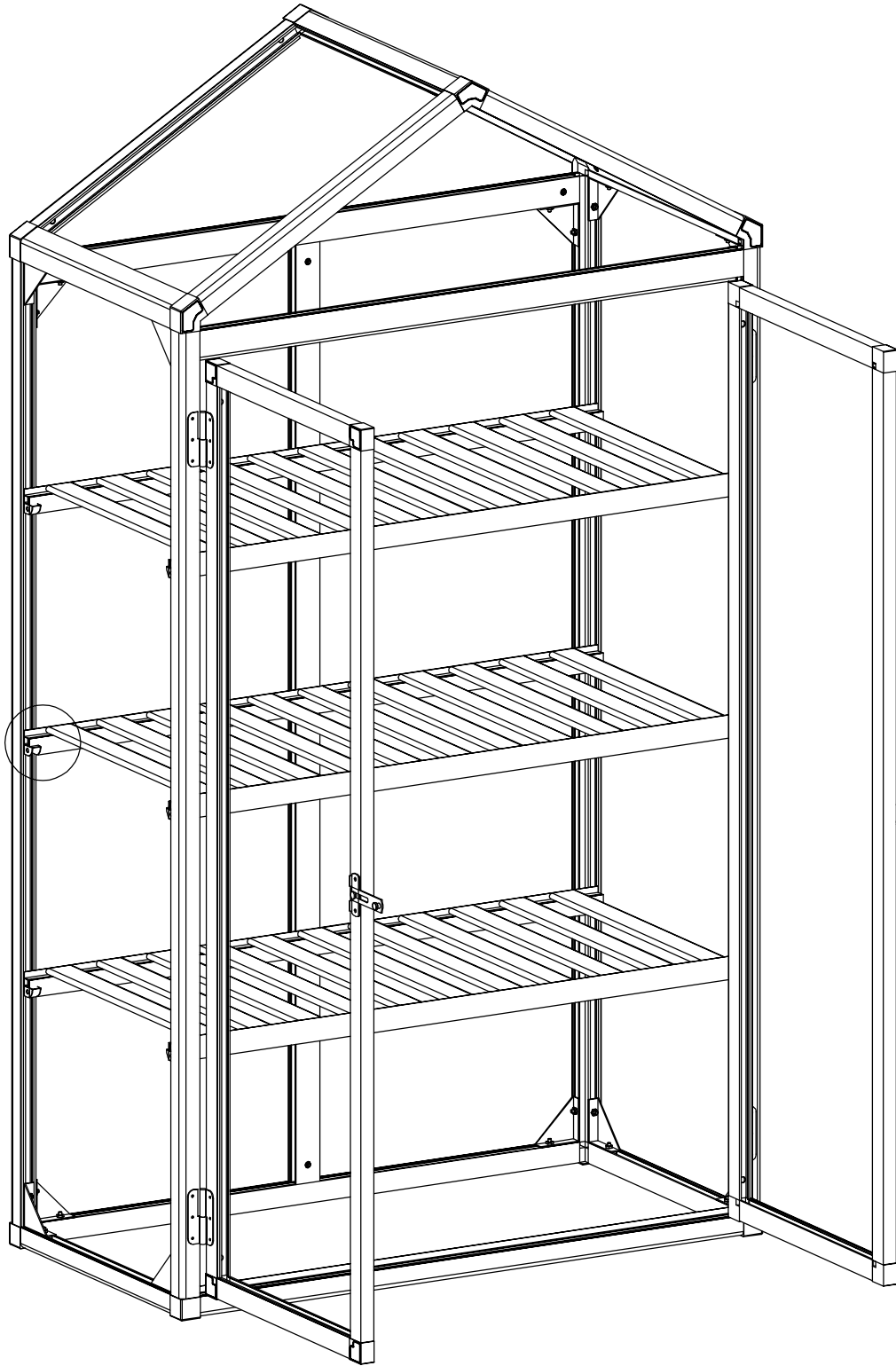
27



Øe • ó è c c @ • ^ ó ^ á á ^ • | æ ^ }
 Y € Ì Ö c] æ á à ' à | ó ^ á - 4 | b |
 [& @ é : Á e {] | ä Á { Á } á ^ | æ ^ c
 è i : Á e ^ á ^ q } * È

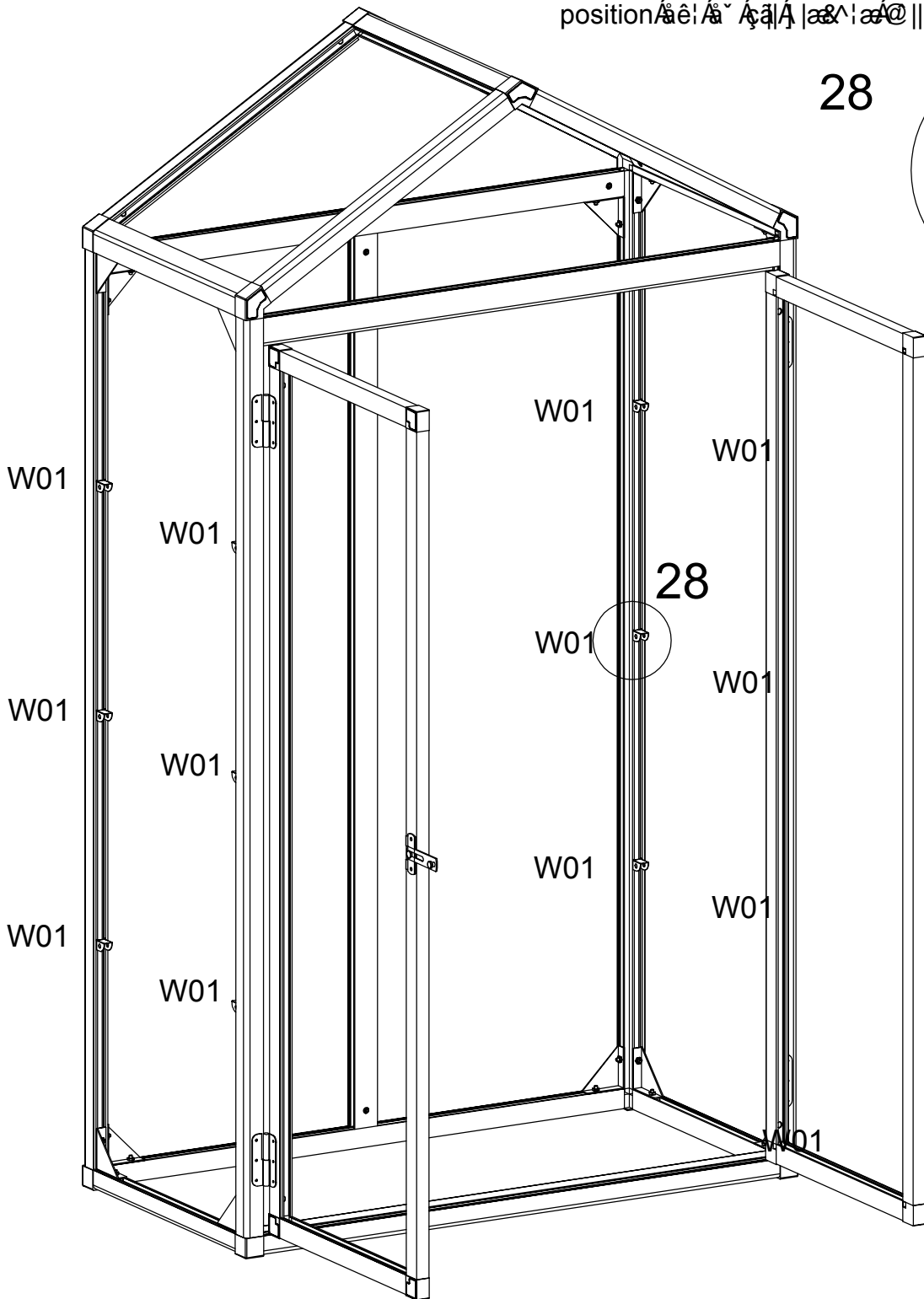
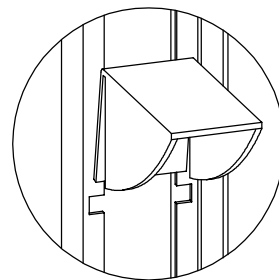
	L09	6
	L10	33
	W01	12
	Z01	66

 ^ III :



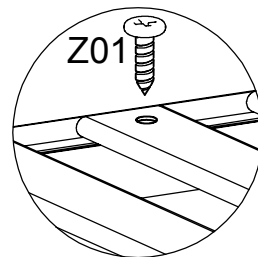
Place 12 pcs W01 at position as shown in L01A, L03A & B

28



28

29



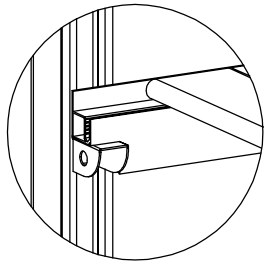
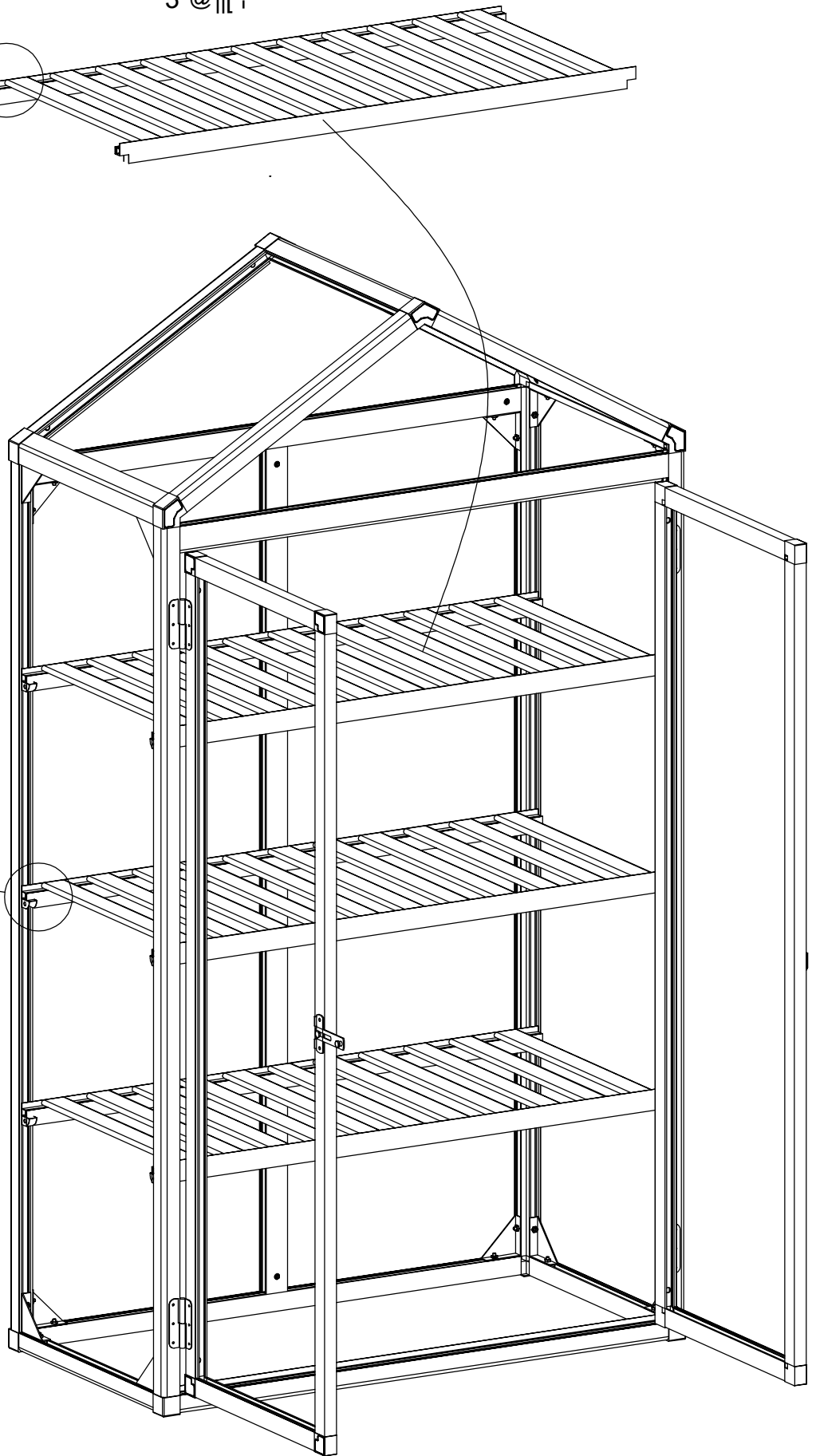
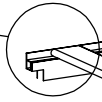
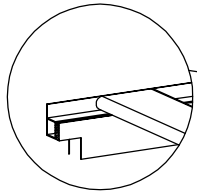
L10x11pcs 29

L09

L09

Place 10 pcs L09 at position as shown in L01A, L03A & B

3 @ III I



Plac...@ III I } a } è A € È