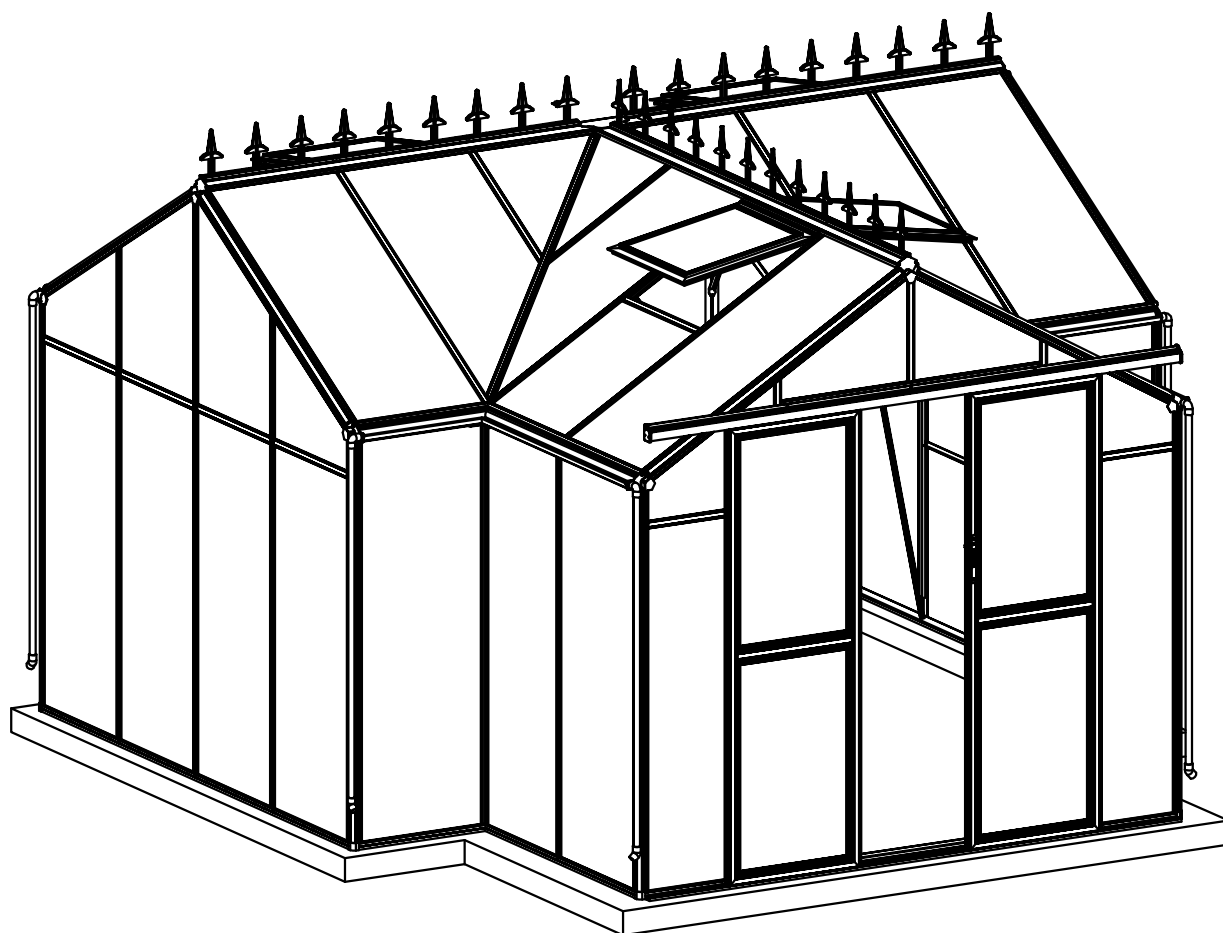




Hobbyväxthus Sverige AB

MANUAL

IMPERIAL ORANGERY EF



LÄS MANUALEN NOGGRANT INNAN MONTERING

| | SIDA |
|---------------------------------|-------|
| VIKTIG INFORMATION | 3-4 |
| VÄXTHUSETS GRUND | 5 |
| FÖRPACKNINGARNAS INNEHÅLL | 6-9 |
| INFORMATION OM GUMMILISTER | 9 |
| | |
| <u>ÖVERSIKTSBILDER</u> | |
| FRAMSIDAN | 10 |
| GAVLAR | 11 |
| HUVUDBYGGNAD | 12-13 |
| VENTILATIONSLUCKOR | 14 |
| DÖRRAR | 15 |
| | |
| <u>MONTERINGSINSTRUKTIONER</u> | |
| VENTILATIONSLUCKOR | 16-20 |
| DÖRRAR | 21-28 |
| UNDERREDET | 29-30 |
| SKARVNING AV HÄNGRÄNNA | 29 |
| LÅNGSIDA | 32-33 |
| GAVLAR | 34-35 |
| FRAMSIDA | 36-37 |
| SKARVNING AV TAKNOCK | 38-39 |
| NOCKDEKORATION | 39-40 |
| TAK | 41-44 |
| GLASNING GAVLAR | 45 |
| GLASNING FRAMSIDAN | 46 |
| GLASNING VÄGGAR LÅNGSIDOR | 47 |
| KANALPLAST TAK | 48-51 |
| TÄCKLISTER | 52 |
| TÄTNING AV TAK | 53 |
| INSTALLATION VENTILATIONSLUCKOR | 54 |
| INSTALLATION DÖRRAR | 55 |
| MONTERING STUPRÖR MM | 56 |

VIKTIG INFORMATION

VÄXTHUSPLACERING

Växthuset skall placeras på en plan och jämn plats som är skyddad från starka vindar. Platsen skall vara där växthuset får maximalt med sol och inte skuggas av träd eller buskar. Växthuset bör inte placeras under överhängande grenar som kan orsaka nedsmutsning och där risk finns att något trillar ner på växthuset.

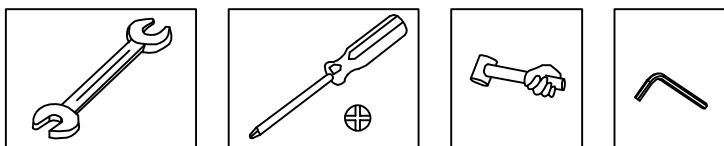
INNAN MONTERING

Vi rekommenderar att ett fundament tillverkas som växthuset kan förankras i. Fundamentet kan göras på olika sätt men vanligtvis gjuts eller muras en sockel. En gjuten/murad grund ger ett stadigt fundament för växthuset att stå på. Gör färdigt fundamentet innan byggnationen av växthuset påbörjas.

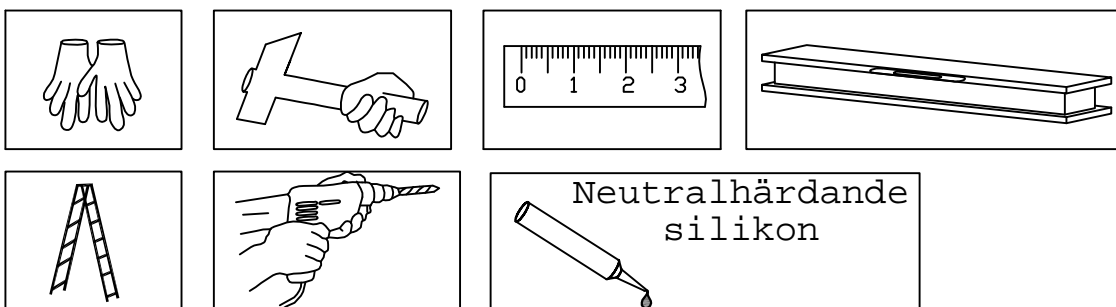
VID MONTERING

- Vi rekommenderar att minst två personer hjälps åt vid montering och i vissa moment underlättar det om man är fler.
- Använd alltid handskar och skor då vissa delar har vassa kanter.
- Lägg ut delarna på ett mjukt underlag för att undvika skador.
- Tänk på att inte montera växthuset då det är blåsigt.
- Några verktyg medföljer men du behöver ha vissa själv t.ex. borrh, vattenpass, måttband, silikon mm. Silikonet skall vara transparent och måste vara neutralhårdande för att inte skada kanalplasten.

Verktyg som medföljer:



Verktyg och komponenter som ej medföljer:



x JF = I DD@MGB-B;

Växthus är inte en helt vattentät konstruktion och det kan även bildas kondensdropp. Använd därför material och möbler som tål väta och fukt. Vi rekommenderar möbler för utomhusbruk. Om du har textilier som du är rädd om så bör du plocka in dem vid regnväder och när det är kyligt ute. Vi rekommenderar även ett underlag som är självdränerande och tål vatten

UNDERHÅLL

Rengör växthuset varje vår med varmt vatten och desinfektionsmedel för att avlägsna alger och annan smuts som uppstår. Starka rengöringsmedel eller de som innehåller slipmedel får ej användas.

VINTERSÄKRING

Håll växthusets tak fritt från större snömängder och säkerställ att dörrar och vädringsfönster är ordentligt stängda. Innan vintern kan taket med fördel stöttas inifrån med t.ex. träregel 45x95mm under taknock för ökad snötålighet.

VIKTIG INFORMATION OM KANALPLASTSKIVORNA

Dra loss ungefär 5cm av filmen från skivans alla kanter före montering och dra bort all film omedelbart efter att konstruktionen är färdigmonterad. Sidan som har vit skyddsfilm skall vara vänd mot solen, d.v.s. utsidan på växthuset då den har ett inbyggt UV-skydd som förhindrar skivan från att brytas ner av UV-strålningen från solen.

(Detta gäller bara kanalplasten och inte glasskivorna)

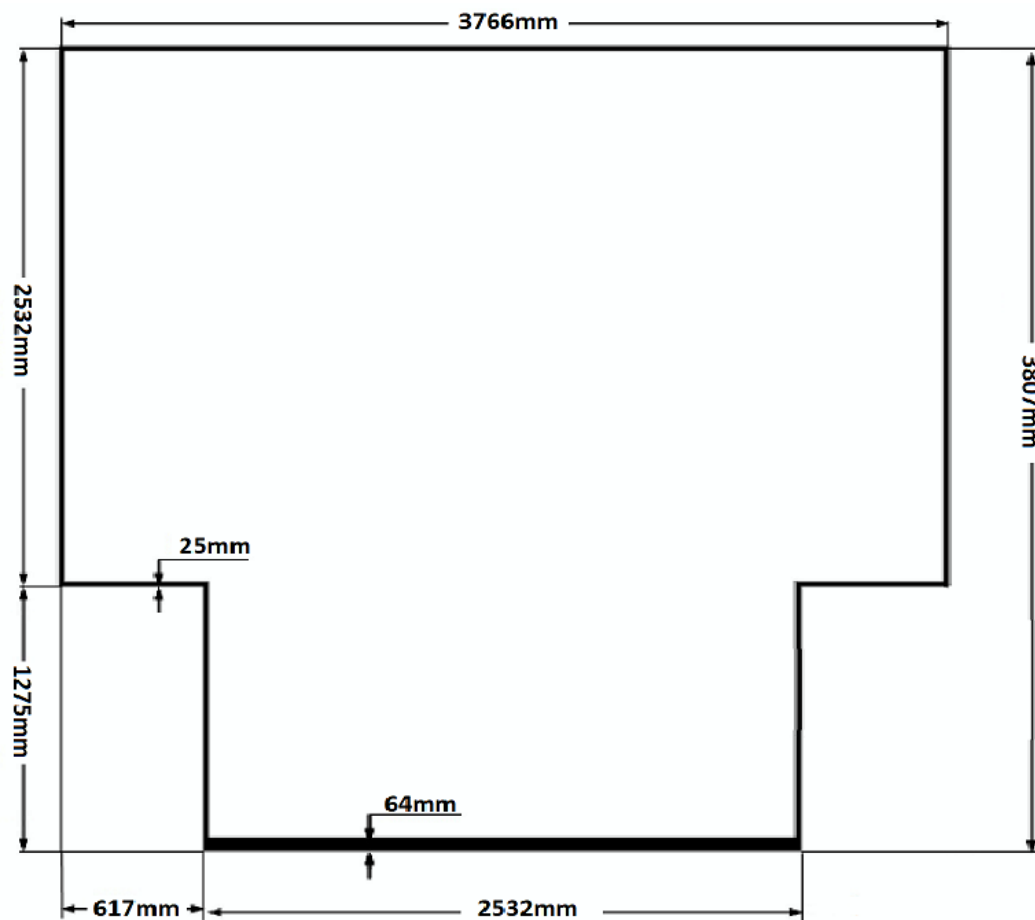


TIPS: Då det är omöjligt att se skillnad på sidorna när skyddsfilmen är avlägsnad kan man sätta en liten bit genomskinlig tejp på den sida som skall vara vänd inåt.

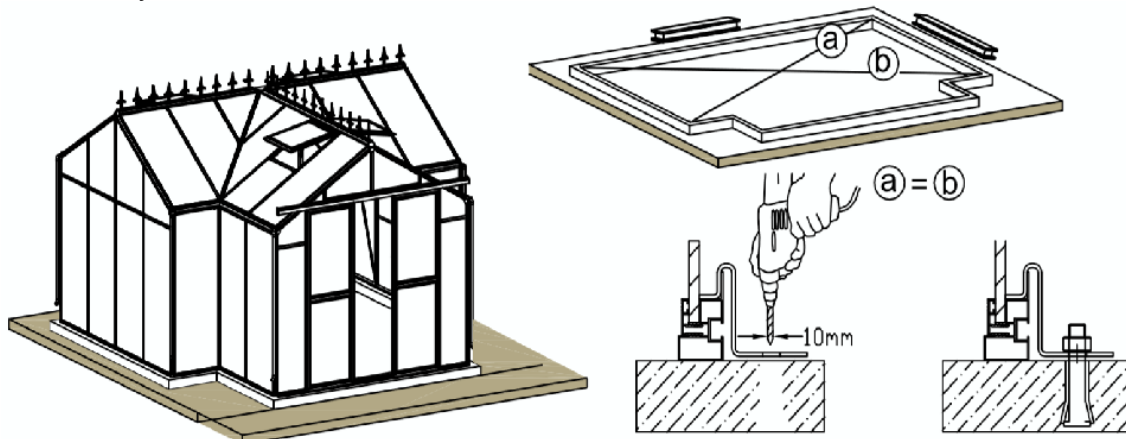
VÄXTHUSETS GRUND

Då det är viktigt att växthuset är väl förankrat och står plant och stabilt rekommenderar vi att en sockel gjuts eller muras där växthuset kan förankras, det går även att gjuta en platta för växthuset.

Hur underarbetet görs beror på markförhållande och klimat där du bor och bäst är om du inte har kunskapen själv att ta råd från din lokala bygghandel där du köper byggmaterialet till grunden.

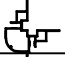

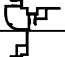
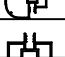
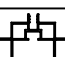
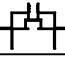
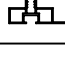


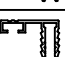




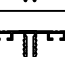







* Kryssmät sockeln, måttet a skall vara samma som b.


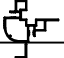
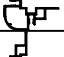
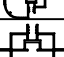
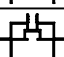
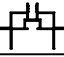
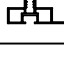




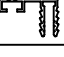


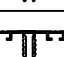






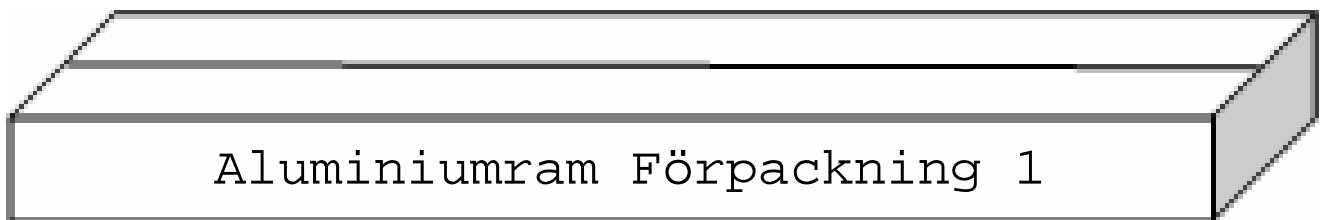
Aluminiumram Förpackning 1

Framsida

| Del | Art.nr | Ant. |
|--|--------|------|
|  | L01A | 1 |
|  | L01B | 1 |
|  | L01C | 1 |
|  | L01D | 1 |
|  | L02C | 1 |
|  | L03E | 1 |
|  | L03F | 1 |
|  | L04A | 2 |
|  | L05A | 2 |
|  | L10 | 1 |
|  | L11A | 4 |
|  | L11B | 4 |
|  | L11D | 2 |
|  | L11E | 1 |
|  | L12C | 1 |
|  | L12D | 1 |
|  | L12F | 1 |
|  | L12G | 2 |
|  | L23 | 1 |
|  | L14 | 1 |














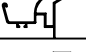



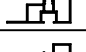
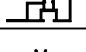



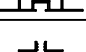
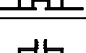
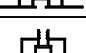
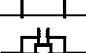
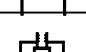
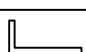
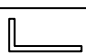
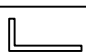
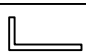
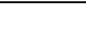
Gavlar (2st)

| Del | Art.nr | Ant. |
|---|--------|------|
|  | L01A | 2 |
|  | L01B | 2 |
|  | L01C | 2 |
|  | L01D | 2 |
|  | L03C | 2 |
|  | L03D | 2 |
|  | L03G | 2 |
|  | L04A | 8 |
|  | L05A | 4 |
|  | L05B | 4 |
|  | L08C | 2 |
|  | L11A | 8 |
|  | L11B | 8 |
|  | L11C | 8 |
|  | L12C | 2 |
|  | L12D | 2 |
|  | L12E | 2 |
|  | L12G | 8 |
|  | L13 | 2 |



Aluminiumram Förpackning 2

Längsida

| Del | Art.nr | Ant. | Del | Art.nr | Ant. |
|--|--------|------|---|--------|------|
|  | L06C | 1 |  | L22 | 11 |
|  | L06D | 1 |  | L22B | 4 |
|  | L06E | 1 |  | L22C | 2 |
|  | L07A | 2 |  | L24 | 2 |
|  | L07B | 1 |  | L25 | 2 |
|  | L07C | 1 |  | L27 | 1 |
|  | L07D | 1 | | | |
|  | L07E | 1 | | | |
|  | L08B | 2 | | | |
|  | L08D | 1 | | | |
|  | L08E | 1 | | | |
|  | L08F | 1 | | | |
|  | L08G | 1 | | | |
|  | L02A | 6 | | | |
|  | L02B | 6 | | | |
|  | L02D | 2 | | | |
|  | L02E | 2 | | | |
|  | L02F | 2 | | | |
|  | L02G | 2 | | | |
|  | L03A | 1 | | | |
|  | L03B | 1 | | | |
|  | L04A | 4 | | | |
|  | L05C | 6 | | | |
|  | L05D | 8 | | | |
|  | L05E | 2 | | | |
|  | L05F | 2 | | | |



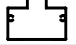




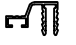




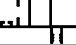

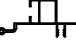
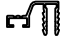
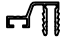
Aluminiumram Förpackning 3
























Dörrar


















Ventilationsluckor (4st)

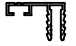
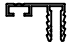
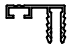

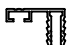












Beslag, skruv mm

| Del | Art.nr | Ant. |
|--|--------|------|
|  | L16A | 8 |
|  | L16B | 8 |
|  | L17 | 2 |
|  | L18A | 2 |
|  | L18B | 1 |
|  | L18C | 1 |
|  | L18D | 4 |
|  | L21C | 8 |
|  | L21D | 8 |

| Del | Art.nr | Ant. |
|---|--------|------|
|  | L15A | 4 |
|  | L19A | 8 |
|  | L19B | 4 |
|  | L20 | 4 |
|  | L21A | 8 |
|  | L21B | 8 |

| Del | Art.nr | Ant. |
|---|--------|------|
|  | A | 9 |
|  | B | 16 |
|  | C | 8 |
|  | D | 4 |
|  | J01 | 3 |
|  | J02R/L | 3/3 |
|  | J03R/L | 1/1 |
|  | J04 | 6 |
|  | J05 | 6 |
|  | J06 | 6 |
|  | J07 | 6 |
|  | J08 | 6 |
|  | W01 | 9 |
|  | W02 | 1 |
|  | W03 | 1 |
|  | W04 | 1 |
|  | W10 | 2 |
|  | W11 | 2 |
|  | W12 | 1 |
|  | W13 | 1 |
|  | W06 | 4 |
|  | W08 | 4 |
|  | W09 | 4 |

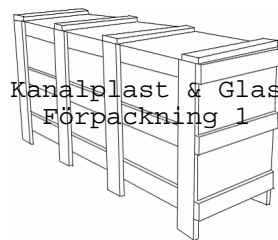
| Del | Art.nr | Ant. |
|---|---------------|------|
|  | W05 | 22 |
|  | S03 M8X60 | 22 |
|  | S04 M6X20 | 11 |
|  | S01 M6X10 | 294 |
|  | M01 M6 | 305 |
|  | S02 M8X30 | 5 |
|  | M02 M8 | 5 |
|  | Z01 Ø4X16 | 396 |
|  | Z02 Ø4X16D | 40 |
|  | Z03 Ø4X10 | 9 |
|  | Z04 Ø4X50 | 9 |
|  | Z05 Ø5X25Z | 2 |
|  | S05 M4X10 | 2 |
|  | M05 M4 | 2 |
|  | W20 | 1 |
|  | W21 | 2 |
|  | W22 | 4 |

| Del | Art.nr | Ant. |
|--|--------|------|
|  | L11A | 4 |
|  | L11C | 8 |
|  | L11F | 2 |
|  | L11G | 2 |
|  | L11H | 4 |
|  | L12A | 7 |
|  | L12B | 7 |
|  | L12G | 4 |
|  | L12H | 2 |
|  | L12I | 2 |
|  | L12J | 2 |
|  | L12K | 2 |
|  | L09A | 2 |
|  | L09B | 1 |
|  | L09C | 1 |
|  | L09D | 1 |
|  | L09E | 1 |



Kanalplast & Glas Förpackning 1

| Del | Art.nr | Ant. | Del | Art.nr | Ant. |
|-------------|--------|------|-------------------|--------|------|
| | Y1 | 3 | | Y7 | 8 |
| | Y2 | 10 | | Y9 | 4 |
| | Y3 | 2 | | Y10 | 4 |
| | Y4 | 3 | | Y14 | 2 |
| | Y5 | 1 | | Y15 | 2 |
| | Y6 | 8 | | Y16 | 2 |
| | Y8 | 2 | | Y17 | 2 |
| | Y11 | 4 | Kanalplast | | |
| | Y12 | 4 | | | |
| | Y13 | 1 | | | |
| Glas | | | | | |



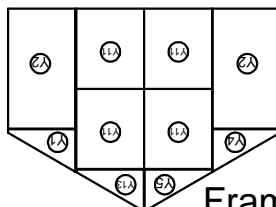
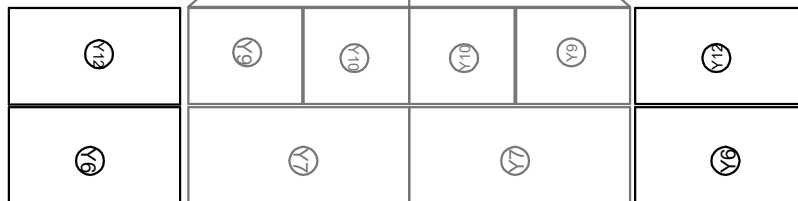
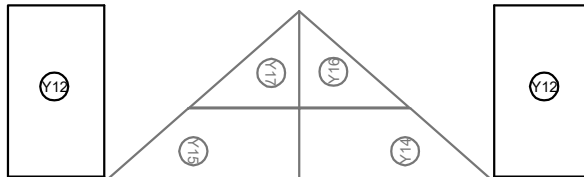
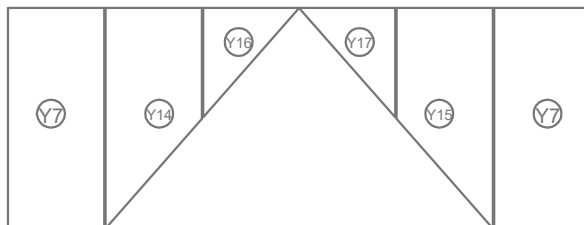
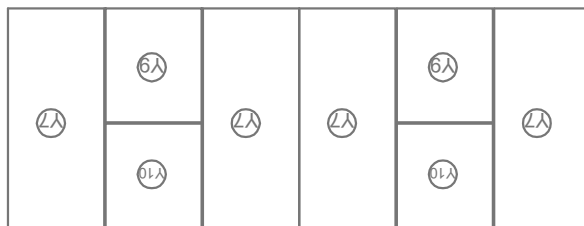
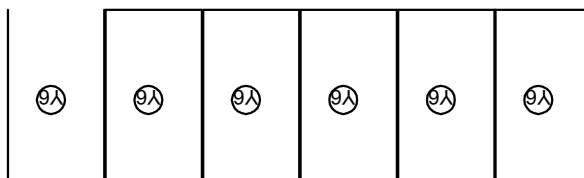
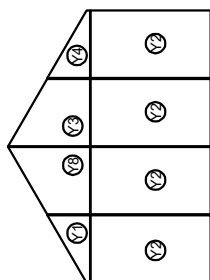
MEDFÖLJANDE GUMMILISTER

Gummilister medföljer växthuset och är packade tillsammans med glasen. Gummilisten skall dras in i täcklisterna som håller glasen på plats, däremot skall inga gummilister monteras i täcklisterna för kanalplasts kivorna på taket eller till ventilationsluckorna.



Långsida

Vänster Gavel



Framsida

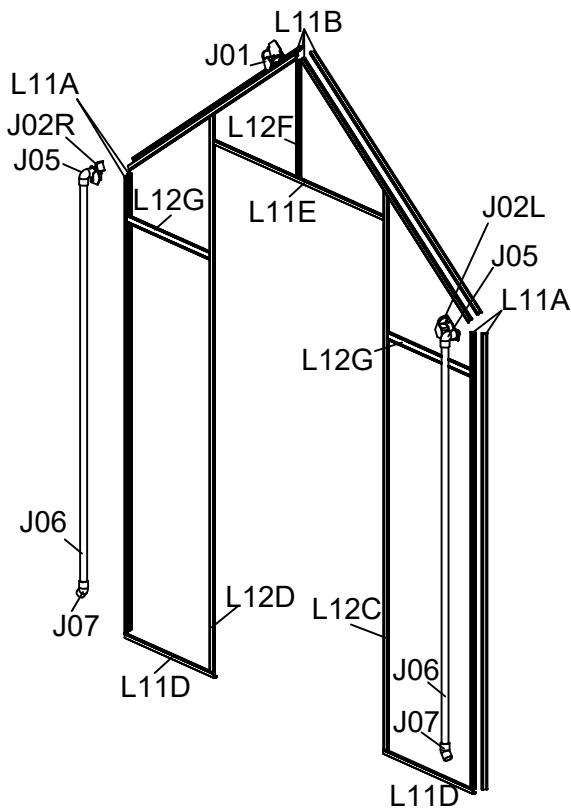
Höger Gavel

| Del | Art.nr | Ant. | Del | Art.nr | Ant. | Del | Art.nr | Ant. |
|-----|--------|------|-----|--------|------|-----|--------|------|
| | L01A | 1 | | A | 3 | | Y1 | 1 |
| | L01B | 1 | | J01 | 1 | | Y2 | 2 |
| | L01C | 1 | | J02R/L | 1/1 | | Y4 | 1 |
| | L01D | 1 | | J04 | 2 | | Y5 | 1 |
| | L02C | 1 | | J05 | 2 | | Y13 | 1 |
| | L03E | 1 | | J06 | 2 | | | |
| | L03F | 1 | | J07 | 2 | | | |
| | L04A | 2 | | J08 | 2 | | | |
| | L05A | 2 | | W01 | 3 | | | |
| | L10 | 1 | | W05 | 2 | | | |
| | L11A | 4 | | S03 | 2 | | | |
| | | | | M8X60 | | | | |
| | L11B | 4 | | S01 | 31 | | | |
| | | | | M6X10 | | | | |
| | L11D | 2 | | M01 | 31 | | | |
| | | | | M6 | | | | |
| | L11E | 1 | | Z01 | 47 | | | |
| | | | | Ø4X16 | | | | |
| | L12C | 1 | | Z02 | 6 | | | |
| | | | | Ø4X16D | | | | |
| | L12D | 1 | | | | | | |
| | L12F | 1 | | | | | | |
| | L12G | 2 | | | | | | |
| | L23 | 1 | | | | | | |

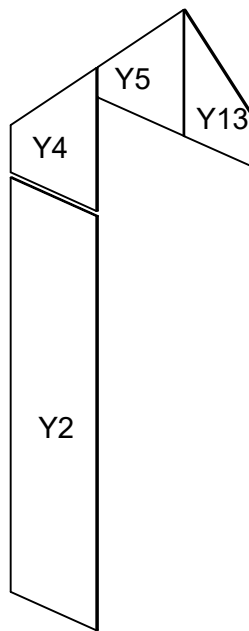
Framsida

(Skiss för en snabb översiktsbild innan montering)

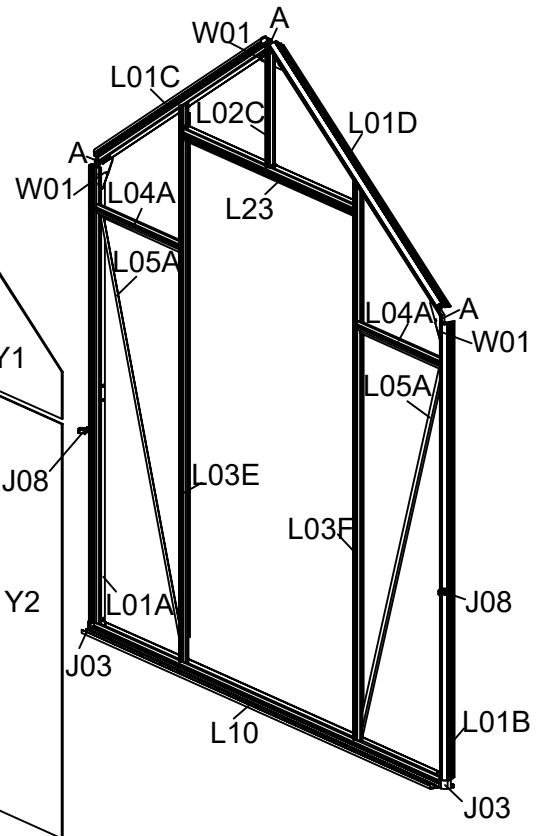
Täcklister och beslag


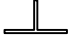















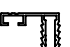











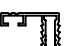



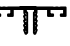


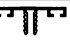











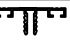











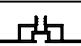
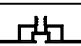
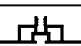
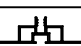
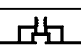
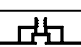
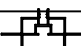

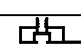
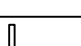
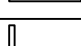
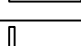
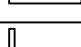


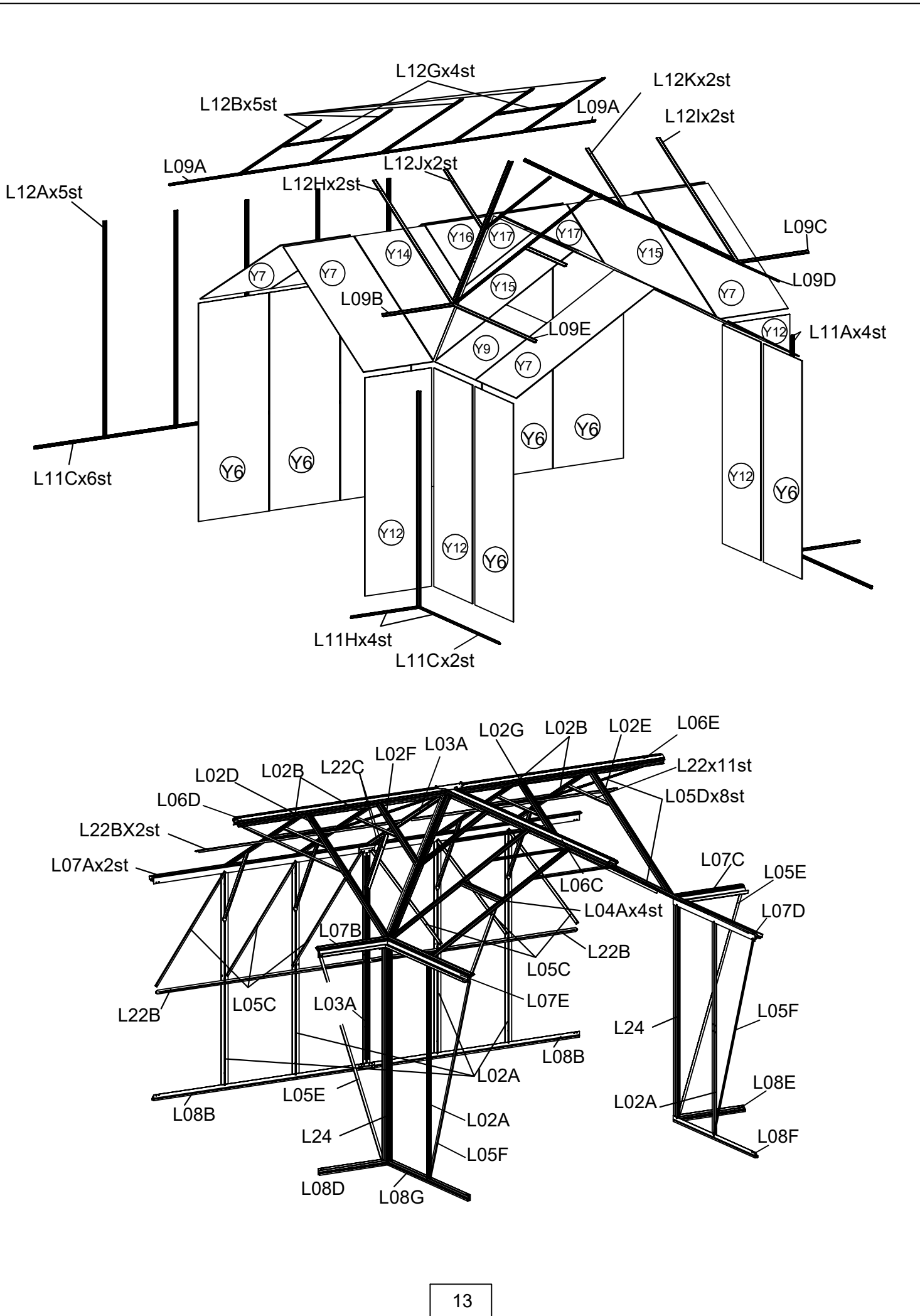
Glas








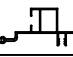

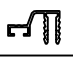




Aluminiumram



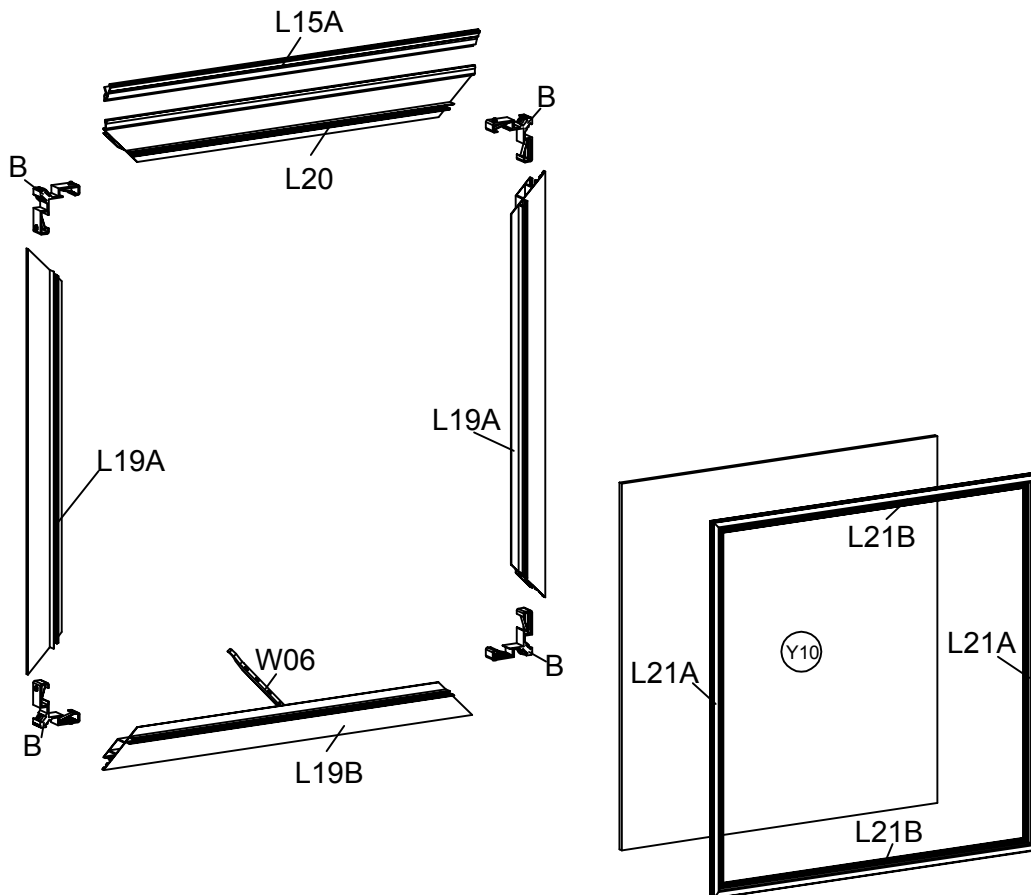
| Del | Art.nr | Ant. | Del | Art.nr | Ant. | Del | Art.nr | Ant. | Del | Art.nr | Ant. |
|--|--------|------|---|--------|------|--|--------|------|---|--------|------|
|  | L06C | 1 |  | L22 | 11 |  | W02 | 1 |  | Y6 | 8 |
|  | L06D | 1 |  | L22B | 4 |  | W03 | 1 |  | Y7 | 8 |
|  | L06E | 1 |  | L22C | 2 |  | W04 | 1 |  | Y9 | 4 |
|  | L07A | 2 |  | L11A | 4 |  | W10 | 2 |  | Y12 | 4 |
|  | L07B | 1 |  | L11C | 8 |  | W11 | 2 |  | Y14 | 2 |
|  | L07C | 1 |  | L11F | 2 |  | W12 | 1 |  | Y15 | 2 |
|  | L07D | 1 |  | L11G | 2 |  | W13 | 1 |  | Y16 | 2 |
|  | L07E | 1 |  | L11H | 4 |  | W05 | 12 |  | Y17 | 2 |
|  | L08B | 2 |  | L12A | 7 |  | W08 | 4 | | | |
|  | L08D | 1 |  | L12B | 7 |  | W09 | 4 | | | |
|  | L08E | 1 |  | L12G | 4 |  | S03 | 12 | | | |
| | | | | | | M8X60 | | | | | |
|  | L08F | 1 |  | L12H | 2 |  | S04 | 10 | | | |
| | | | | | | M6X20 | | | | | |
|  | L08G | 1 |  | L12I | 2 |  | S01 | 180 | | | |
| | | | | | | M6X10 | | | | | |
|  | L09A | 2 |  | L12J | 2 |  | M01 | 190 | | | |
| | | | | | | M6 | | | | | |
|  | L09B | 1 |  | L12K | 2 |  | Z01 | 170 | | | |
| | | | | | | Ø4X16 | | | | | |
|  | L09C | 1 |  | L24 | 2 |  | Z05 | 2 | | | |
| | | | | | | Ø5X25Z | | | | | |
|  | L09D | 1 |  | L25 | 2 | | | | | | |
|  | L09E | 1 |  | L27 | 1 | | | | | | |
|  | L02A | 6 | | | | | | | | | |
|  | L02B | 6 | | | | | | | | | |
|  | L02D | 2 | | | | | | | | | |
|  | L02E | 2 | | | | | | | | | |
|  | L02F | 2 | | | | | | | | | |
|  | L02G | 2 | | | | | | | | | |
|  | L03A | 1 | | | | | | | | | |
|  | L03B | 1 | | | | | | | | | |
|  | L04A | 4 | | | | | | | | | |
|  | L05C | 6 | | | | | | | | | |
|  | L05D | 8 | | | | | | | | | |
|  | L05E | 2 | | | | | | | | | |
|  | L05F | 2 | | | | | | | | | |



| Del | Art.nr | Ant. | Del | Art.nr | Ant. | Del | Art.nr | Ant. |
|--|--------|------|---|---------------|------|---|--------|------|
|  | L15A | 1 |  | B | 4 |  | Y10 | 1 |
|  | L19A | 2 |  | Z01 Ø4X16 | 8 | | | |
|  | L19B | 1 |  | Z02 Ø4X16D | 4 | | | |
|  | L20 | 1 |  | Z03 Ø4X10 | 2 | | | |
|  | L21A | 2 |  | W06 | 1 | | | |
|  | L21B | 2 | | | | | | |

Ventilationsluckor (4st)

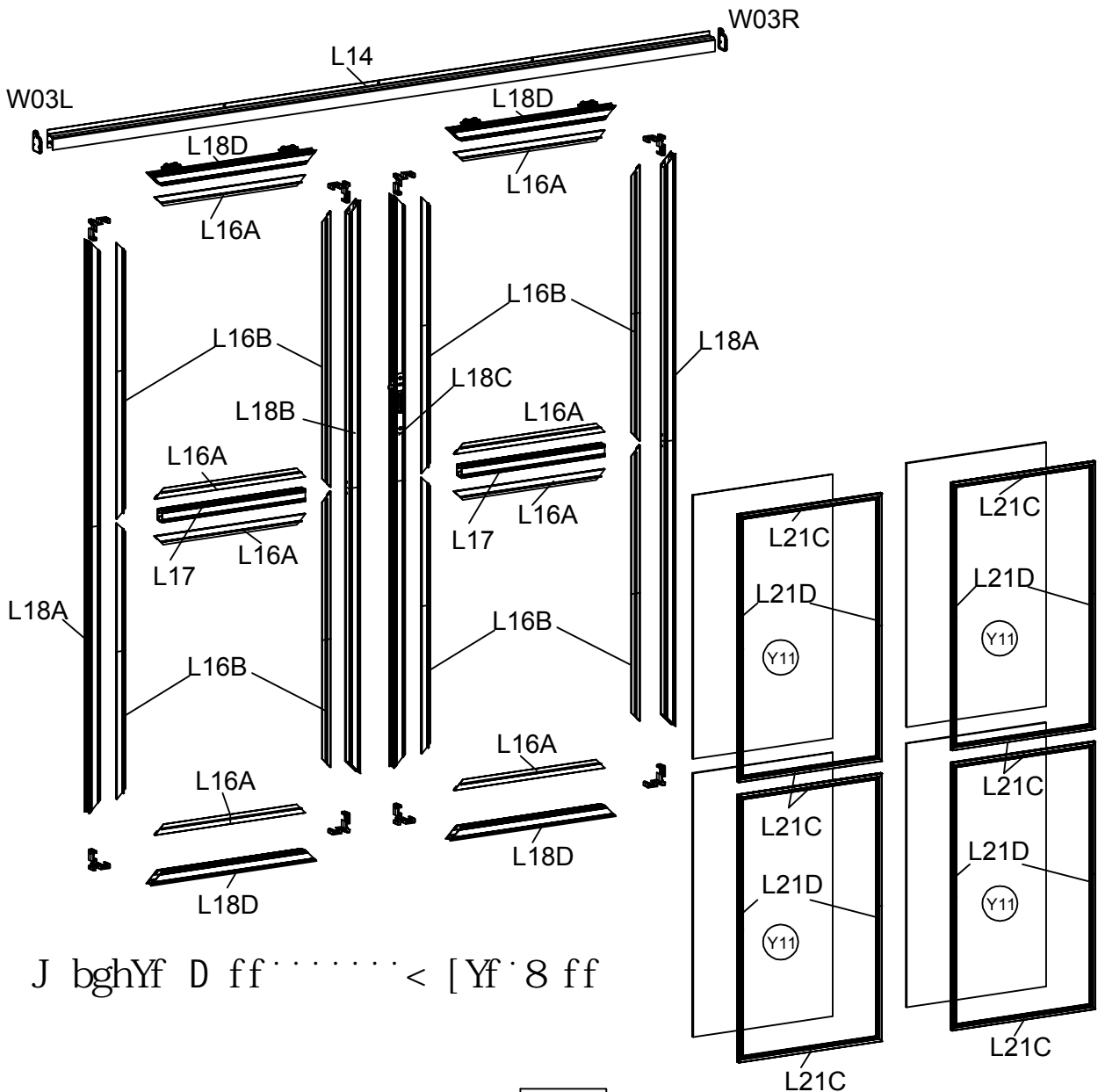
(Skiss för en snabb översiktsbild innan montering)










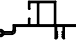

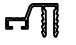
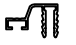

| Del | Art.nr | Ant. | Del | Art.nr | Ant. | Del | Art.nr | Ant. |
|-----|--------|------|-----|---------------|------|-----|--------------|------|
| | L14 | 1 | | C | 8 | | Y11 | 4 |
| | L16A | 8 | | D | 4 | | S05 M4X10 | 2 |
| | L16B | 8 | | J03R/L | 1/1 | | M05 M4 | |
| | L17 | 2 | | S02 M8X30 | 4 | | W20 | 1 |
| | L18A | 2 | | M02 M8 | 4 | | W21 | 2 |
| | L18B | 1 | | Z01 Ø4X16 | 32 | | W22 | 4 |
| | L18C | 1 | | Z02 Ø4X16D | 6 | | | |
| | L18D | 4 | | Z04 Ø4X50 | 8 | | | |
| | L21C | 8 | | S01 M6X10 | 3 | | | |
| | L21D | 8 | | M01 M6 | 3 | | | |

Dörrar

(Skiss för en snabb översiktsbild innan montering)



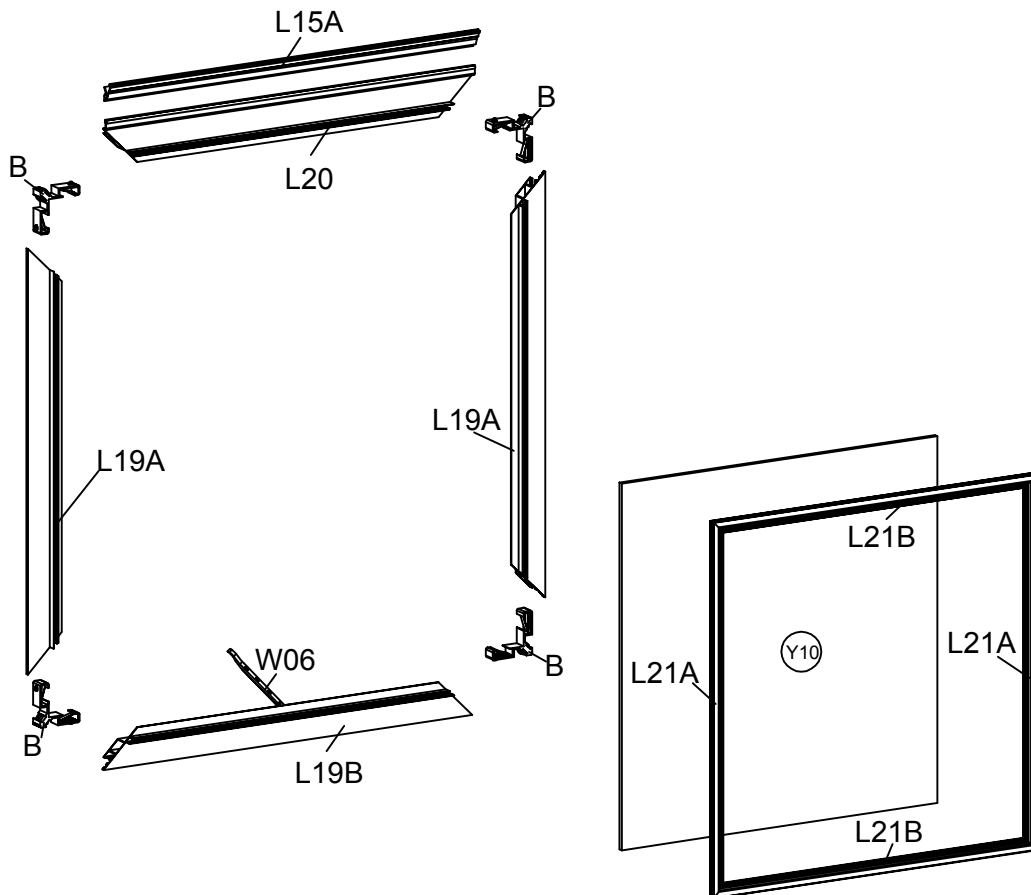
J bghYf D ff ······ < [Yf · 8 ff

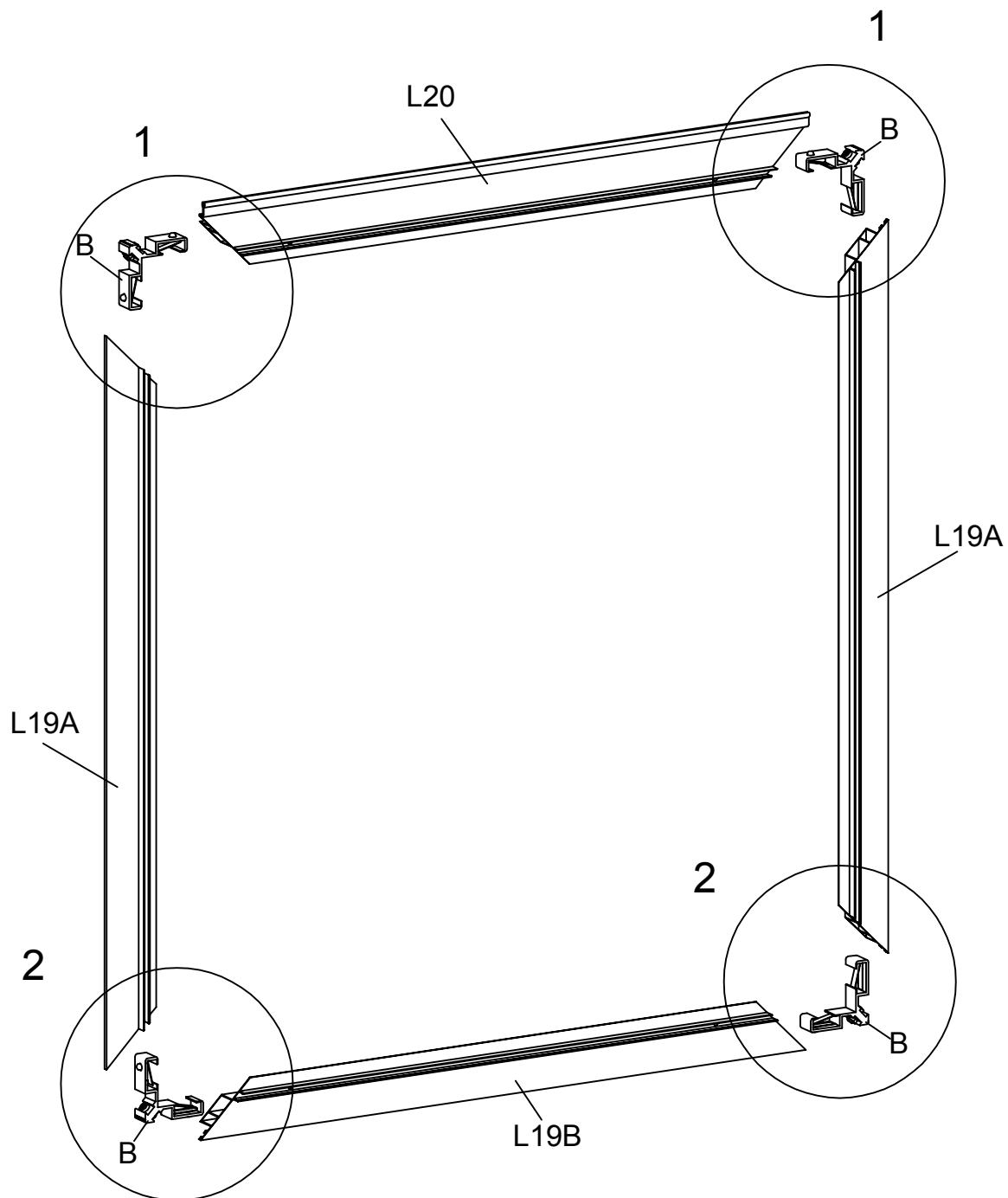
| Del | Art.nr | Ant. | Del | Art.nr | Ant. | Del | Art.nr | Ant. |
|--|--------|------|---|---------------|------|---|--------|------|
|  | L15A | 1 |  | B | 4 |  | Y10 | 1 |
|  | L19A | 2 |  | Z01 Ø4X16 | 8 | | | |
|  | L19B | 1 |  | Z02 Ø4X16D | 4 | | | |
|  | L20 | 1 |  | Z03 Ø4X10 | 2 | | | |
|  | L21A | 2 | | | | | | |
|  | L21B | 2 | | | | | | |
|  | W06 | 1 | | | | | | |

Ventilationsluckor (4st)

O.B.S.

Mycket viktigt att kanalplasten monteras med den sida som har vit skyddsplast utåt.

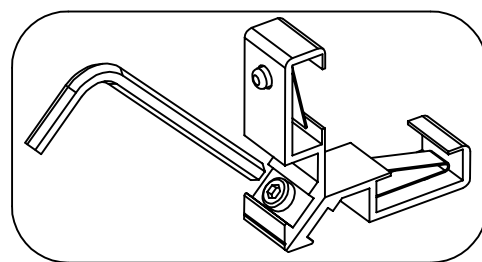
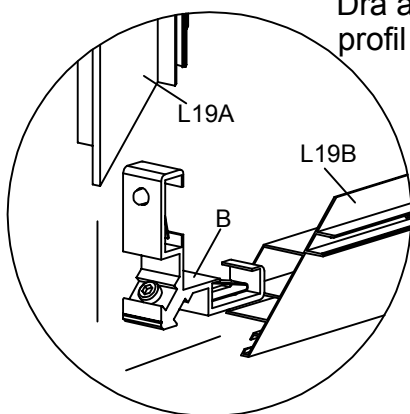
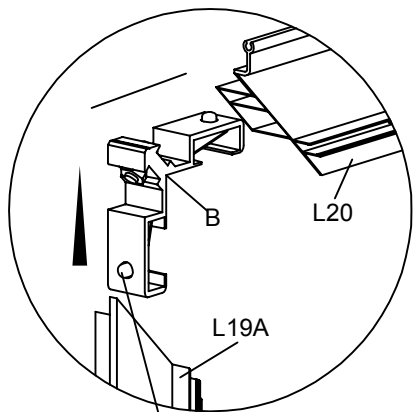




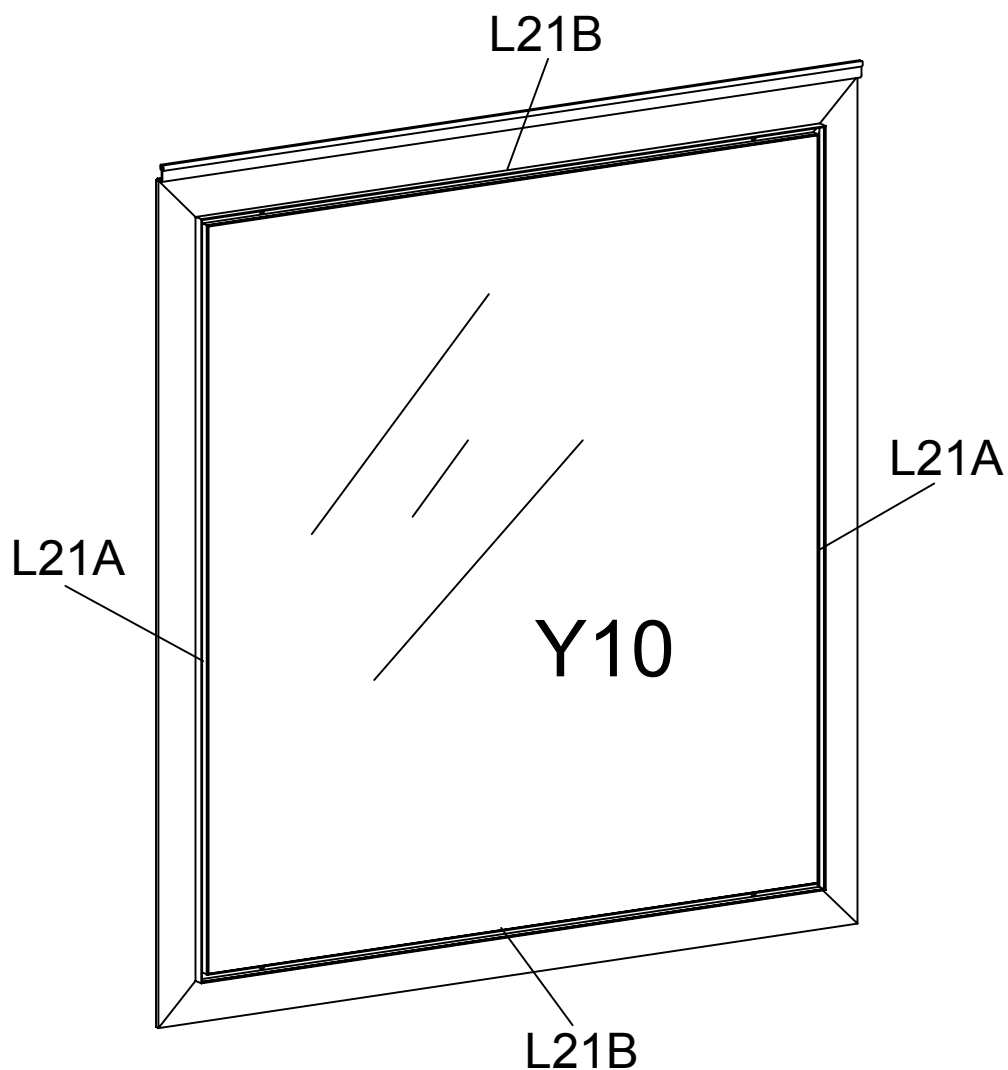
1

2

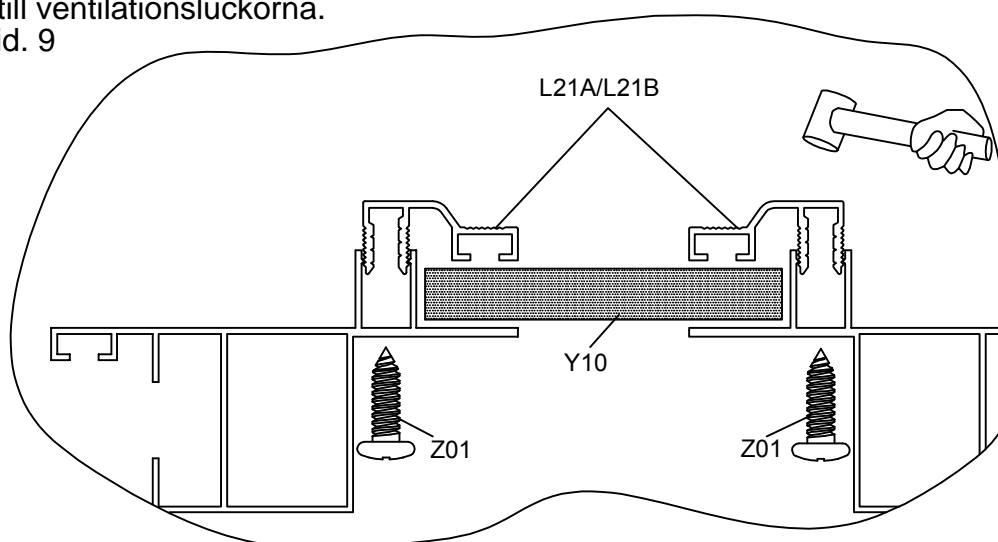
Dra åt kopplingen B genom hålet på varje profil efter att B har installerats (se bild nedan).



Tryck ner låskulan på kopplingen B och skjut in B i profiländarna.

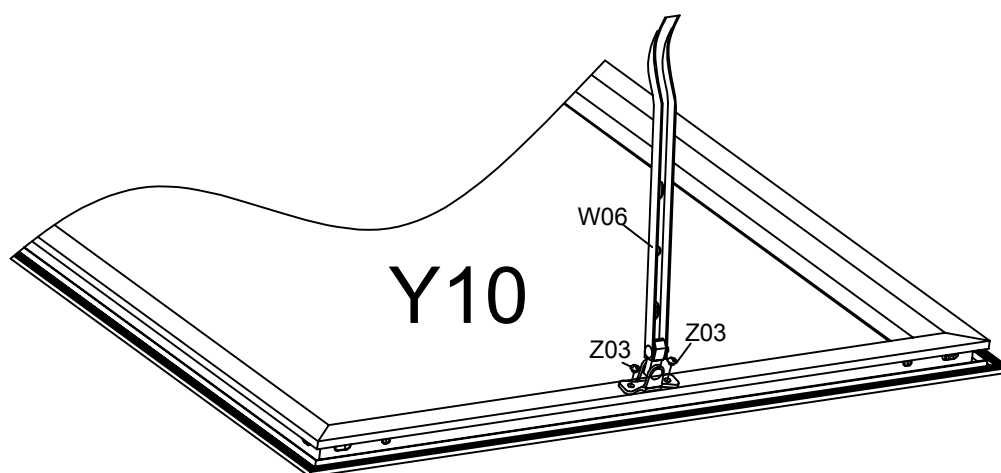
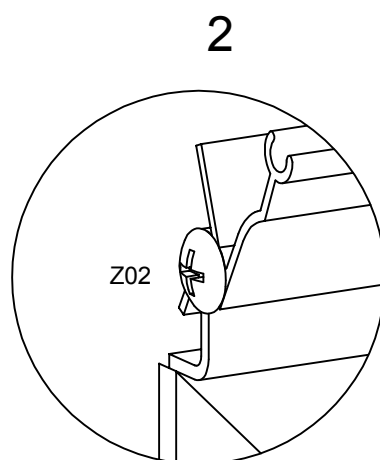
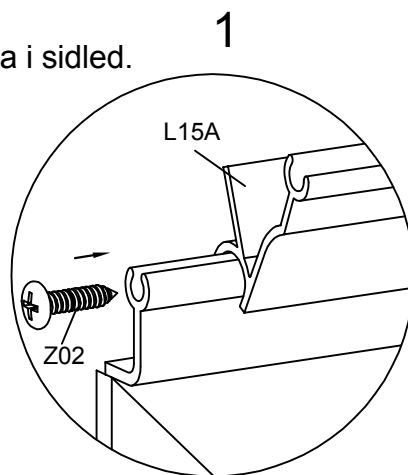
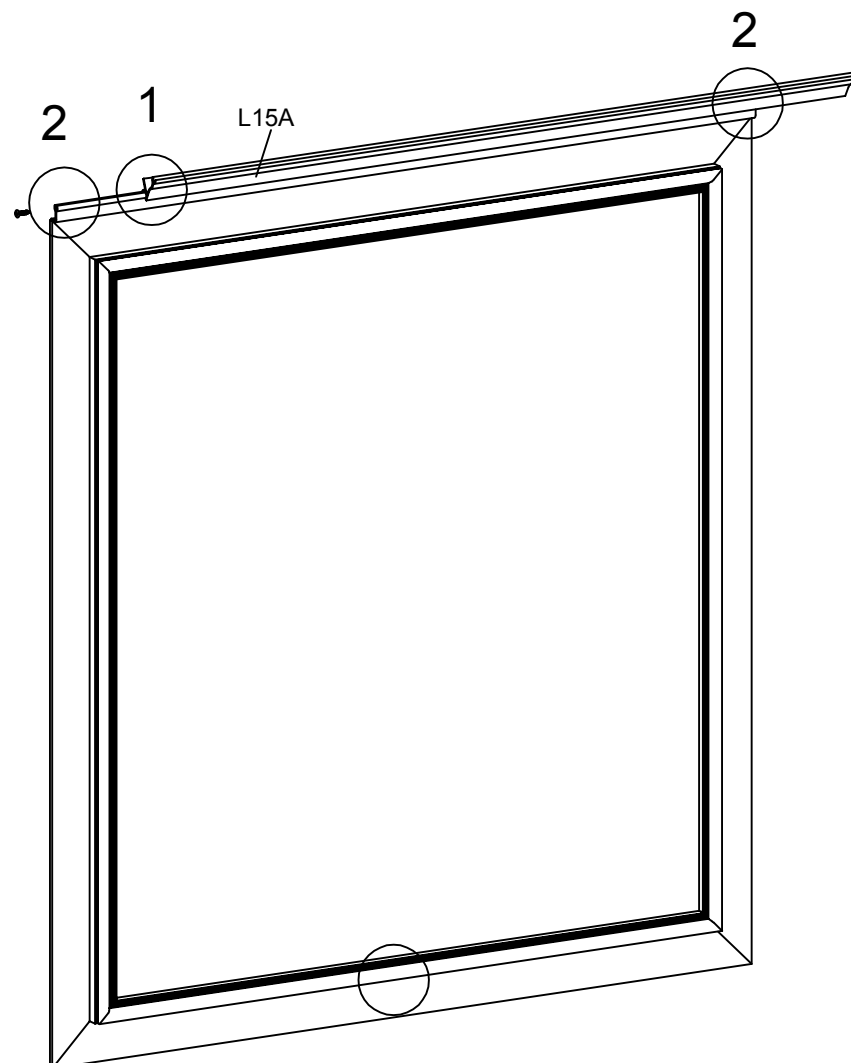


O.B.S.
 Det skall INTE vara någon gummilist
 i täcklisterna till ventilationsluckorna.
 Mer info på sid. 9

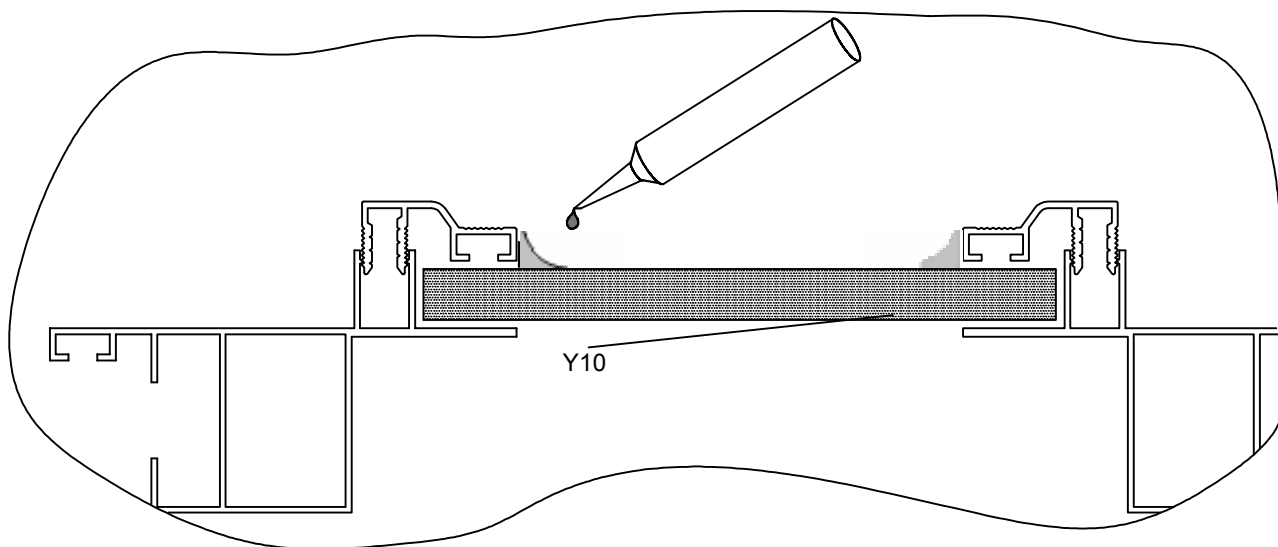
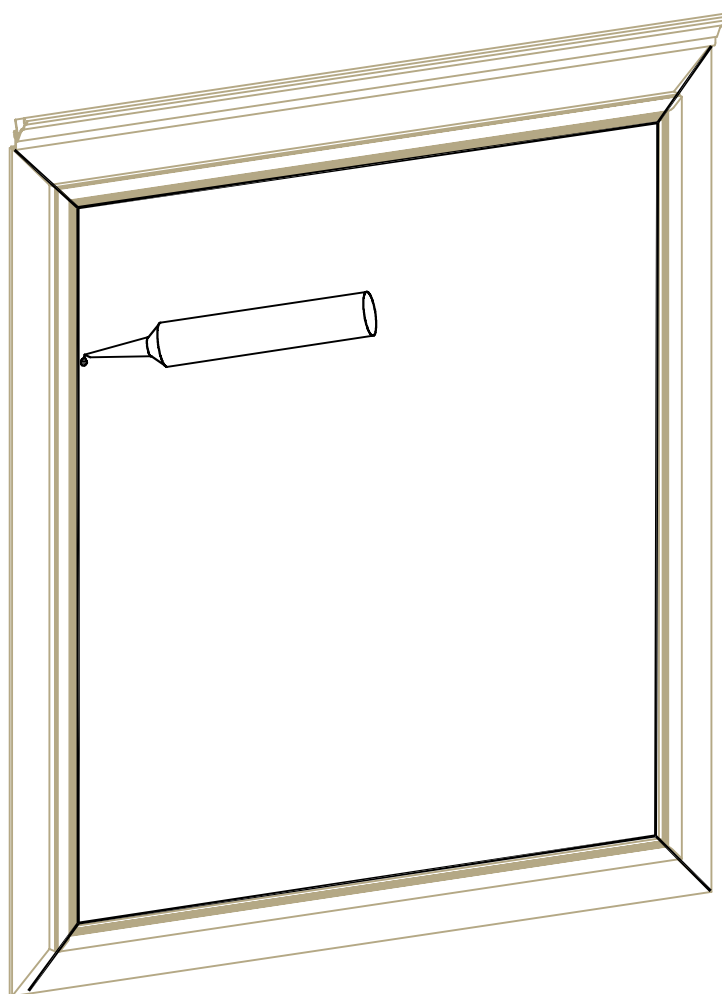


Placera kanalplast Y10 i ramen och montera täcklisterna L21A & B,
 genom att försiktigt knacka dem på plats med gummihammaren tills Y10 är fixerad.
 Skruva sedan in skruvarna Z01 som säkerställer att täcklisterna sitter fast.

Skruva i skruvarna Z02 som förhindrar vädringsluckan från att glida i sidled.



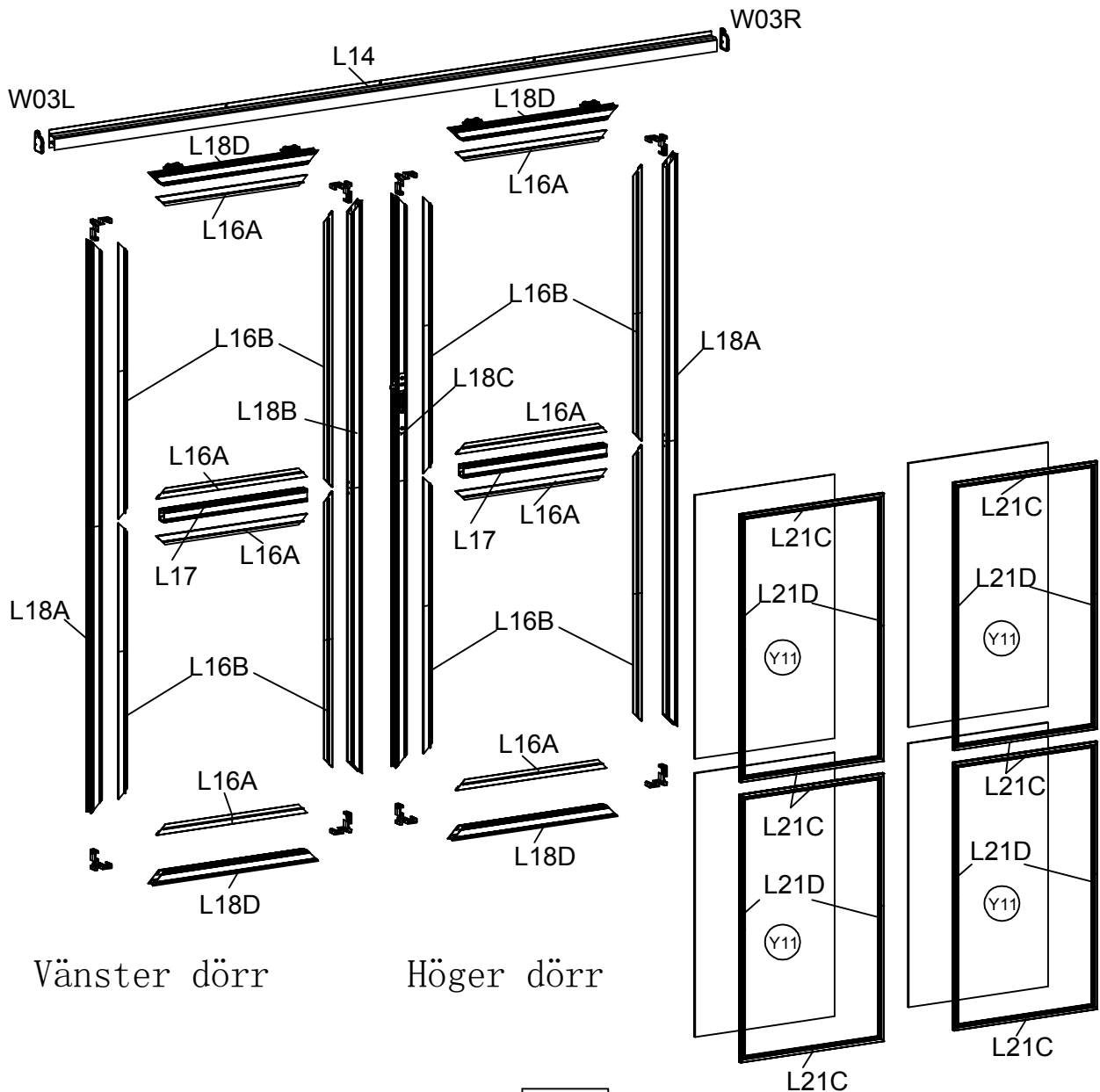
Montera öppningsstag W06 med skruvarna Z03. Om automatiska ventilationsöppnare köpts till behöver öppningsstaget inte monteras. Automatiken monteras då växthuset är färdigt.



Lägg en 4-5mm tjock sträng med silikon längs med de fyra sidorna enligt bilderna ovan. Använd en plasthandske, doppa fingret i vatten med lite diskmedel i och stryk ut silikonsträngen med fingret så att silikonet tätar runt hela vädringsluckan.

| Del | Art.nr | Ant. | Del | Art.nr | Ant. | Del | Art.nr | Ant. |
|-----|--------|------|-----|--------|------|-----|--------|------|
| | L14 | 1 | | C | 8 | | Y11 | 4 |
| | L16A | 8 | | D | 4 | | S05 | 2 |
| | L16B | 8 | | J03R/L | 1/1 | | M4X10 | |
| | L17 | 2 | | S01 | 3 | | M05 | 2 |
| | L18A | 2 | | M01 | 3 | | M4 | |
| | L18B | 1 | | S02 | 4 | | W20 | 1 |
| | L18C | 1 | | M02 | 4 | | W21 | |
| | L18D | 4 | | Z01 | 32 | | W22 | 4 |
| | L21C | 8 | | Z02 | 6 | | W22 | |
| | L21D | 8 | | Z04 | 8 | | | |

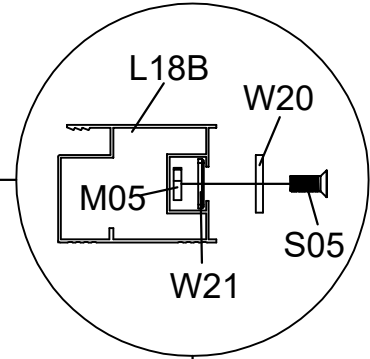
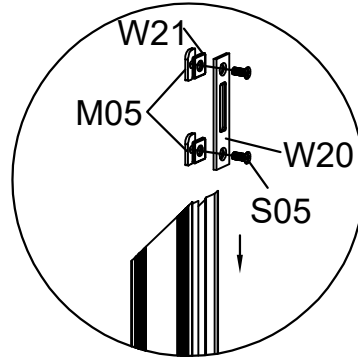
Dörrar





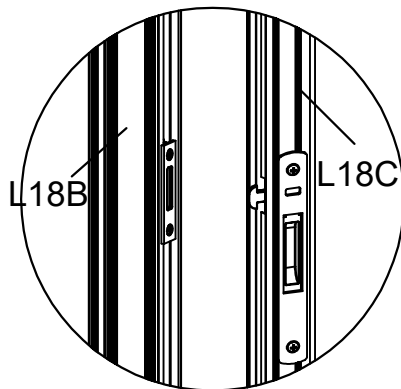
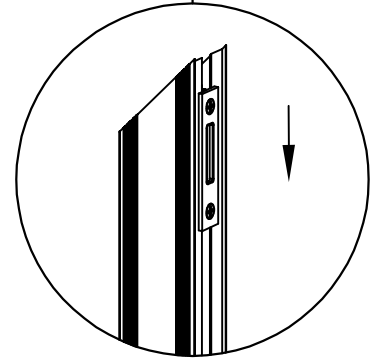
Montera ihop delarna enligt bilden nedan.

Dra inte åt skruvarna för hårt innan den skjuts ner i spåret på L18.



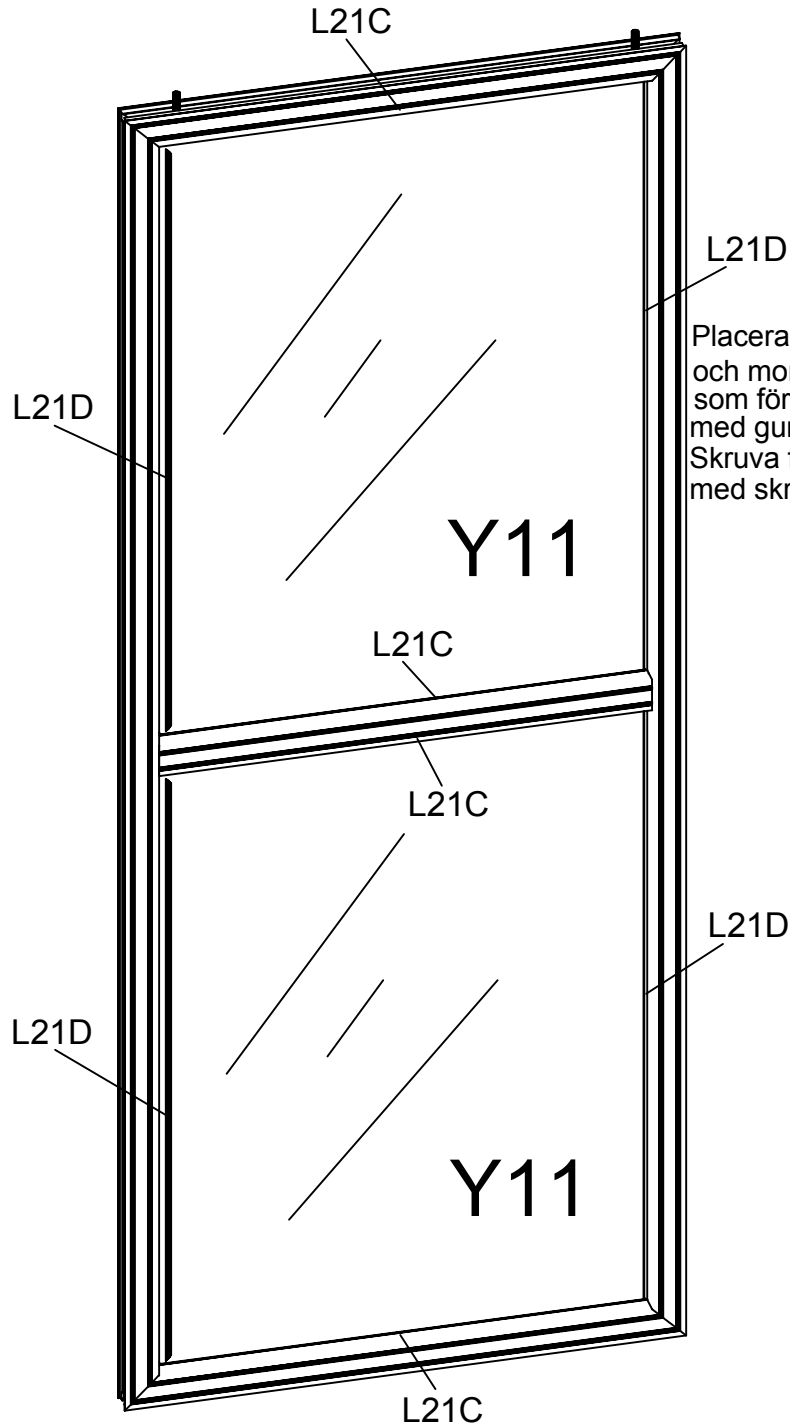
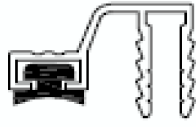
L18B

Skjut ner W20 i spåret på L18B till dess mitt och dra åt skruvarna lätt så att den sitter kvar.

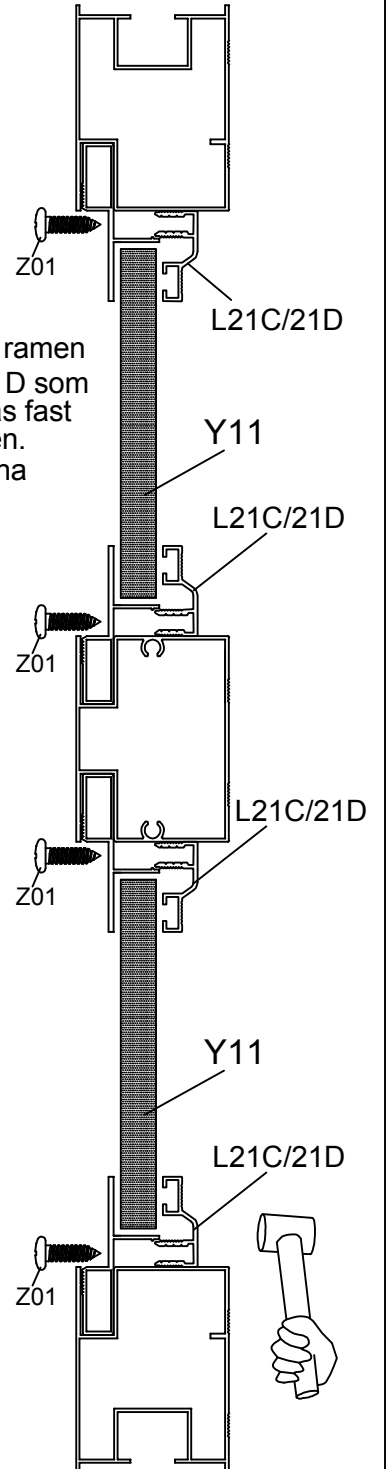


Då dörrarna är monterade på växthuset görs en slutjustering av W20 så att den passar för låsmekanismen på den andra dörren.

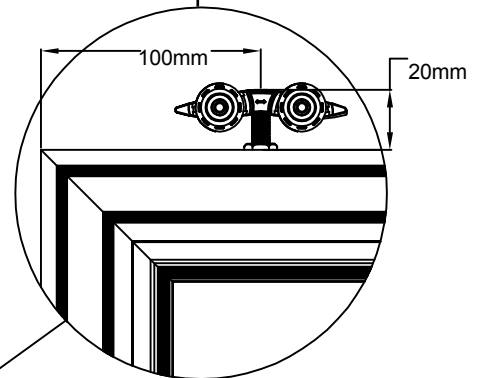
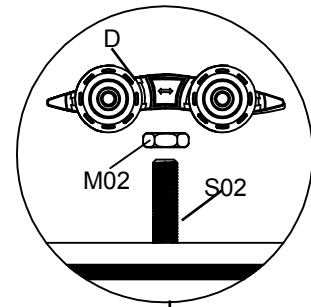
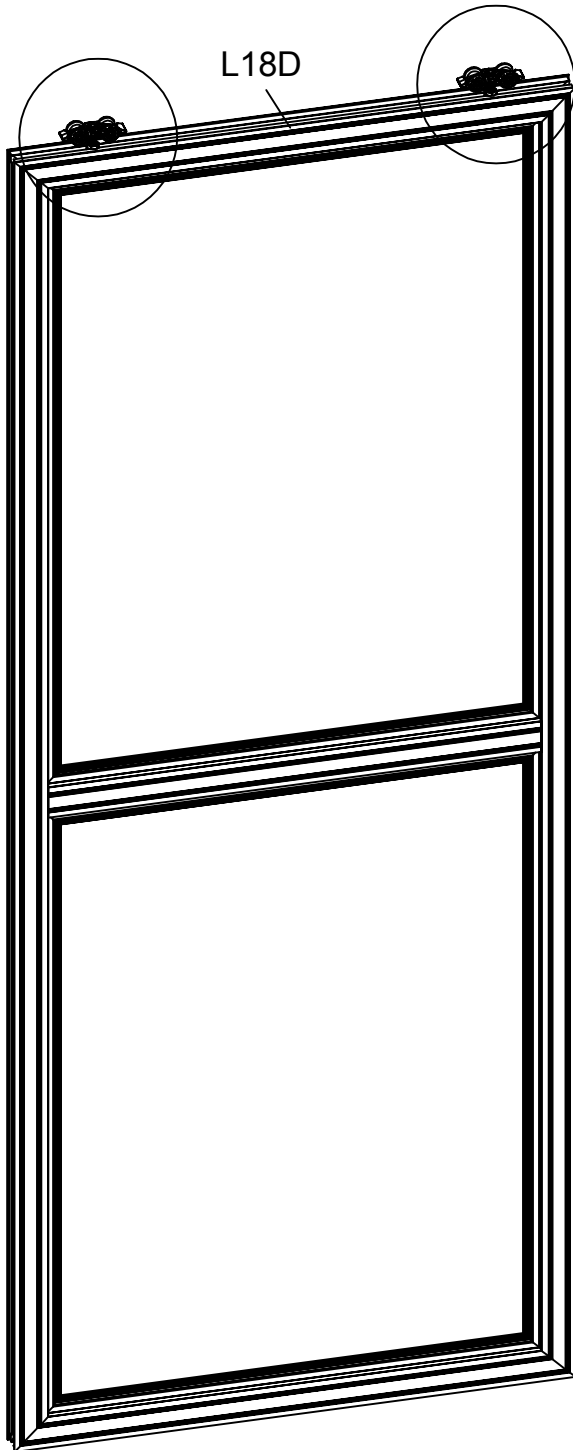
O.B.S. Dra i gummilist i
täcklisten innan montering.
Mer info på sidan 9.



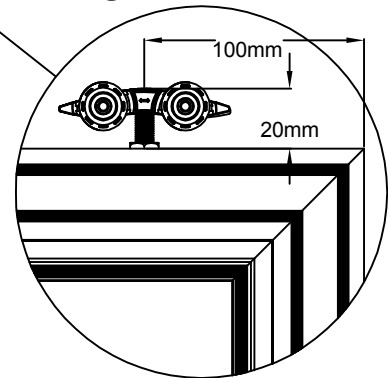
Placera glaset Y11 i ramen
och montera L21C & D som
försiktigt knackas fast
med gummihammaren.
Skruva fast täcklisterna
med skruvarna Z01.



Justera de två S02 i L18D till rätt position och fixera den med muttern M02. rotera sedan på hjulen D på S02. (se bild nedan).



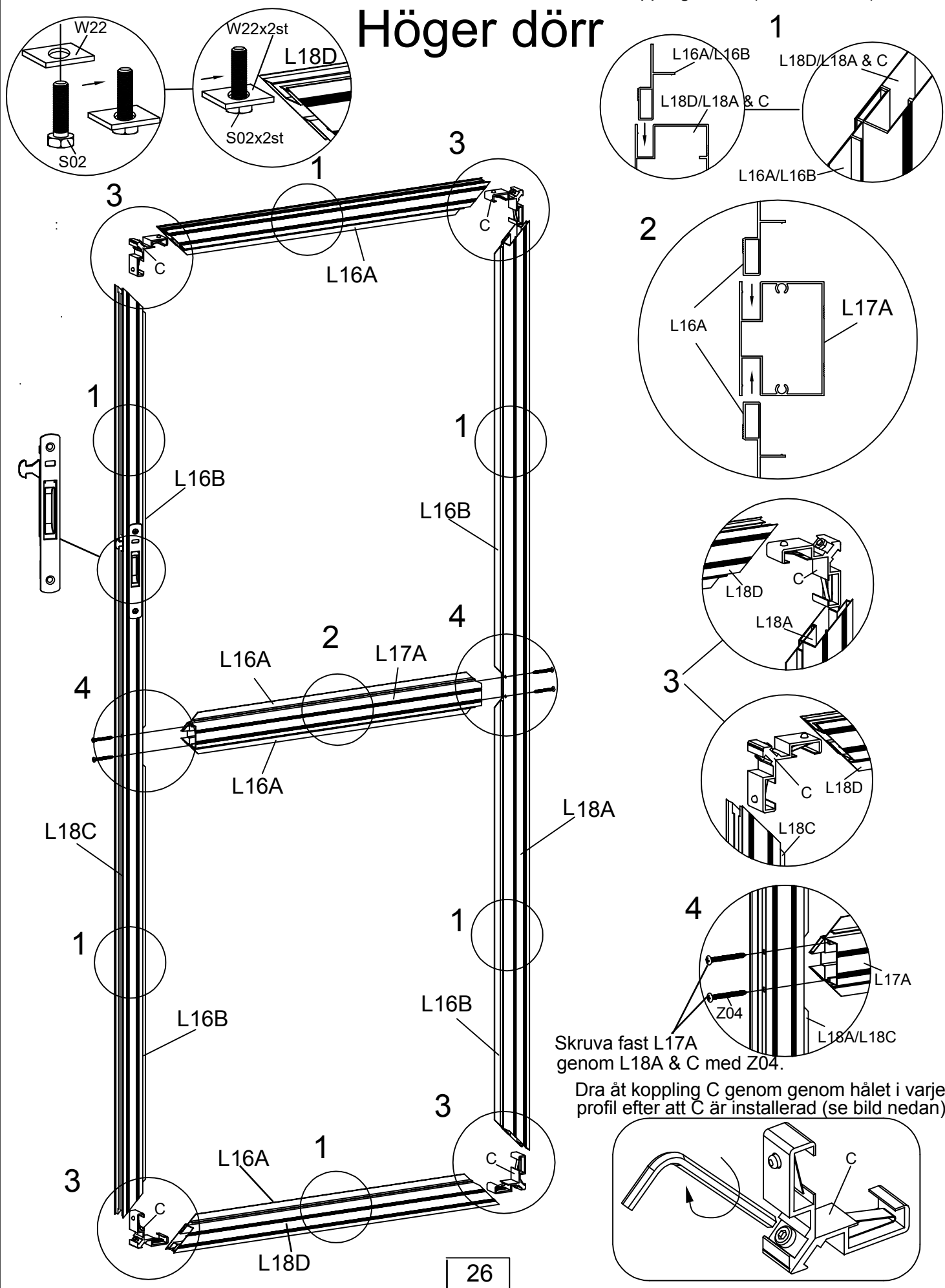
Efter montering



* 2st S02 är förinstallerad för att senare fästa hjulen (se sidan 28 för mer detaljer).

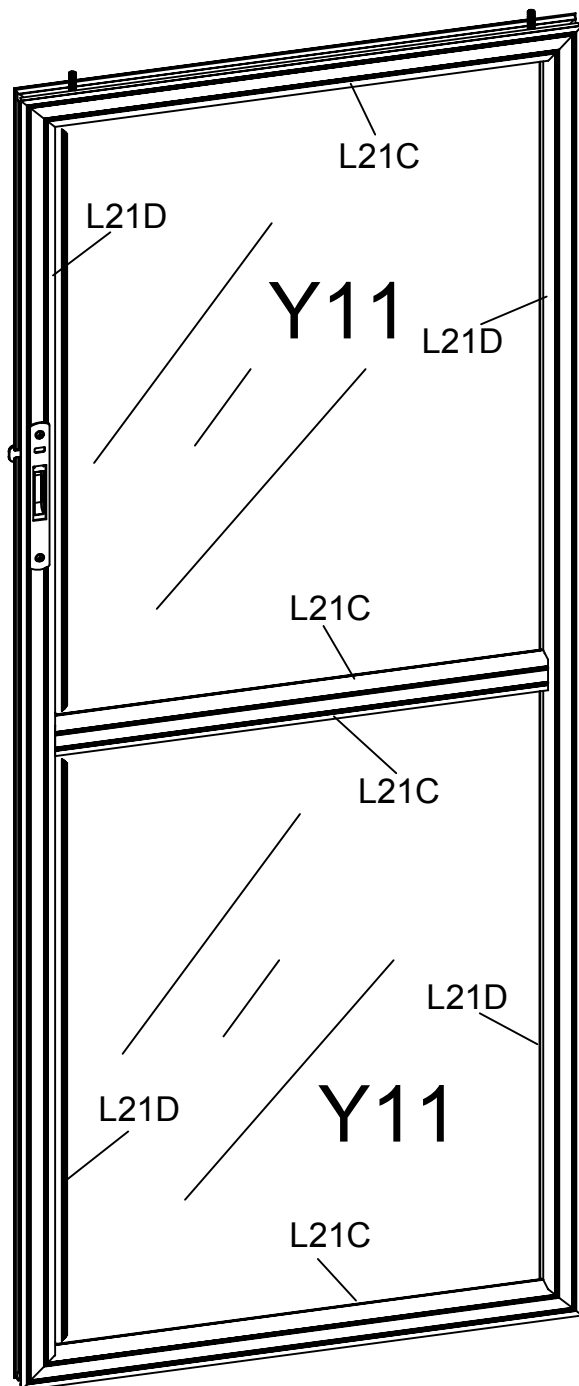
Skjut in L16A i L17A & L18D, skjut också in L16B i L18A & C. Montera sedan dörramen med kopplingarna C (se bild nedan).

Höger dörr

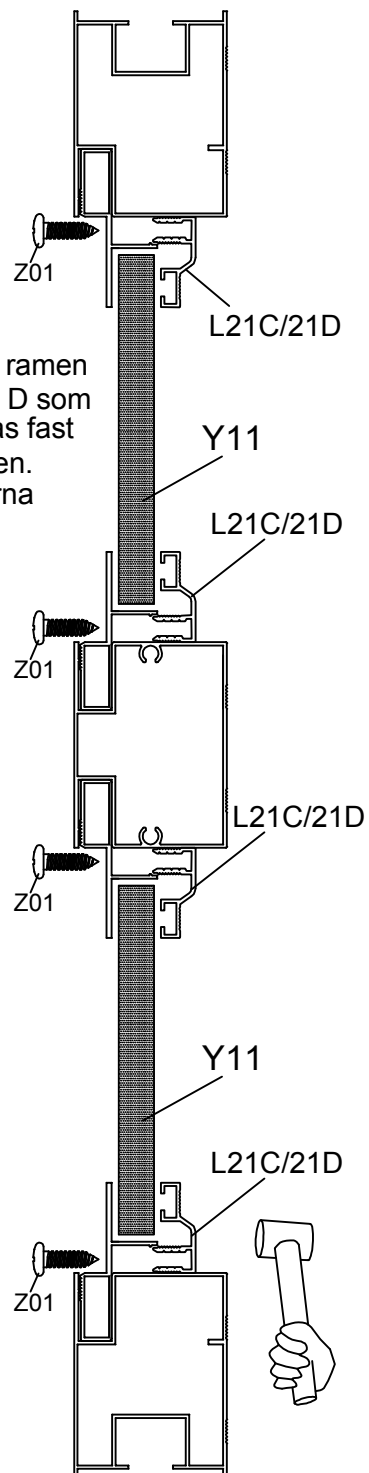


Skruva fast L17A genom L18A & C med Z04.
 Dra åt koppling C genom hålet i varje profil efter att C är installerad (se bild nedan).

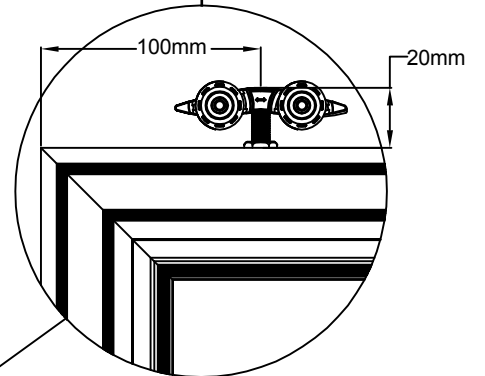
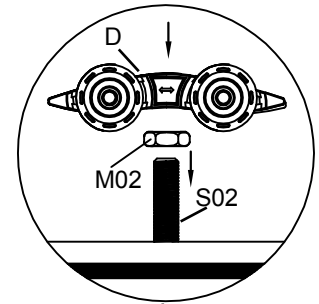
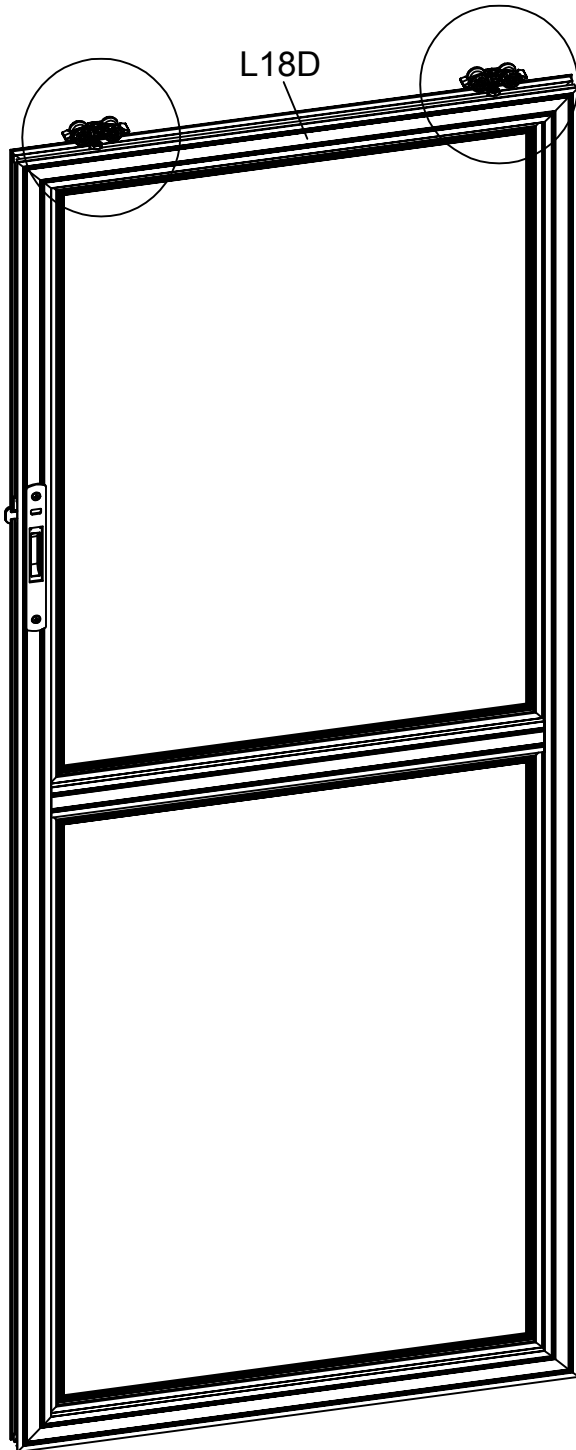
O.B.S. Dra i gummilist i täcklisten innan montering. Mer info på sidan 9.



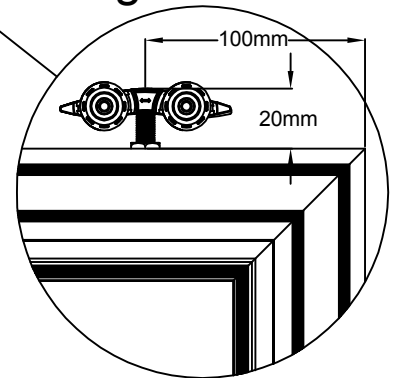
Placera glaset Y11 i ramen och montera L21C & D som försiktigt knackas fast med gummihammaren. Skruva fast täcklisterna med skruvarna Z01.

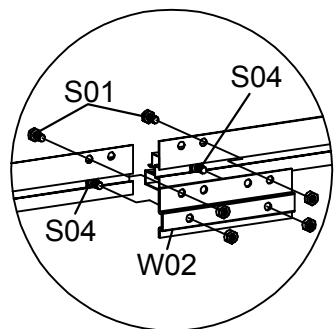
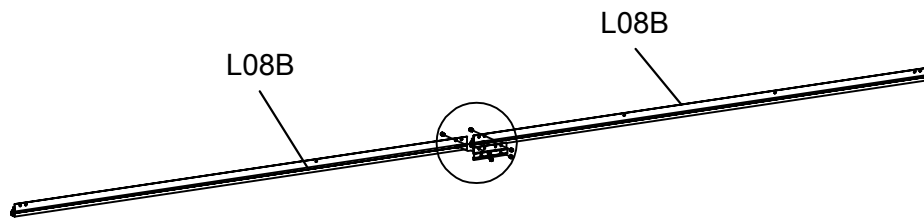


Justera de två S02 i L18D till rätt position och fixera den med muttern M02. rotera sedan på hjulen D på S02. (se bild nedan).

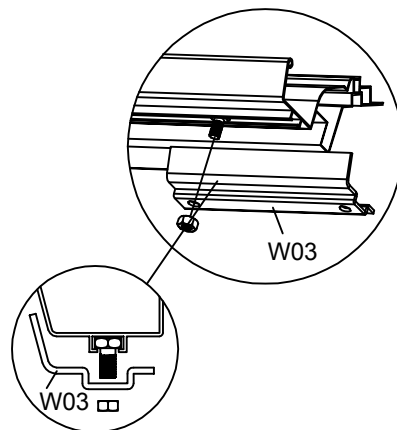
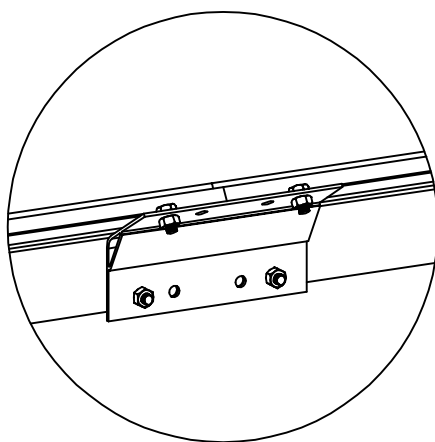
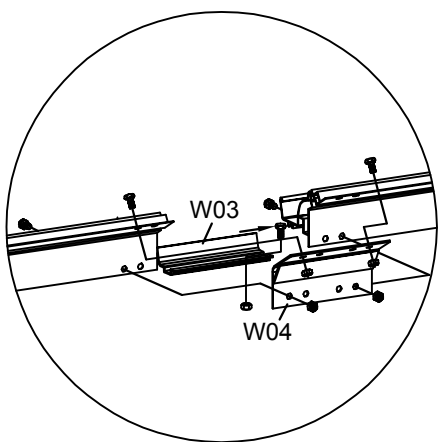
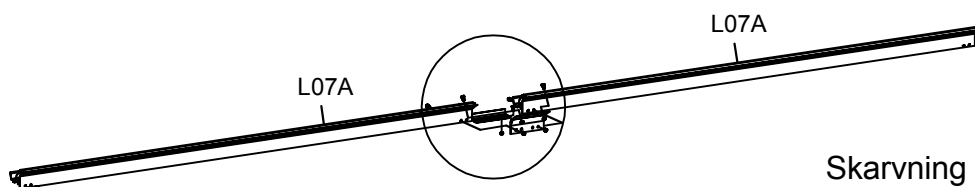


Efter montering



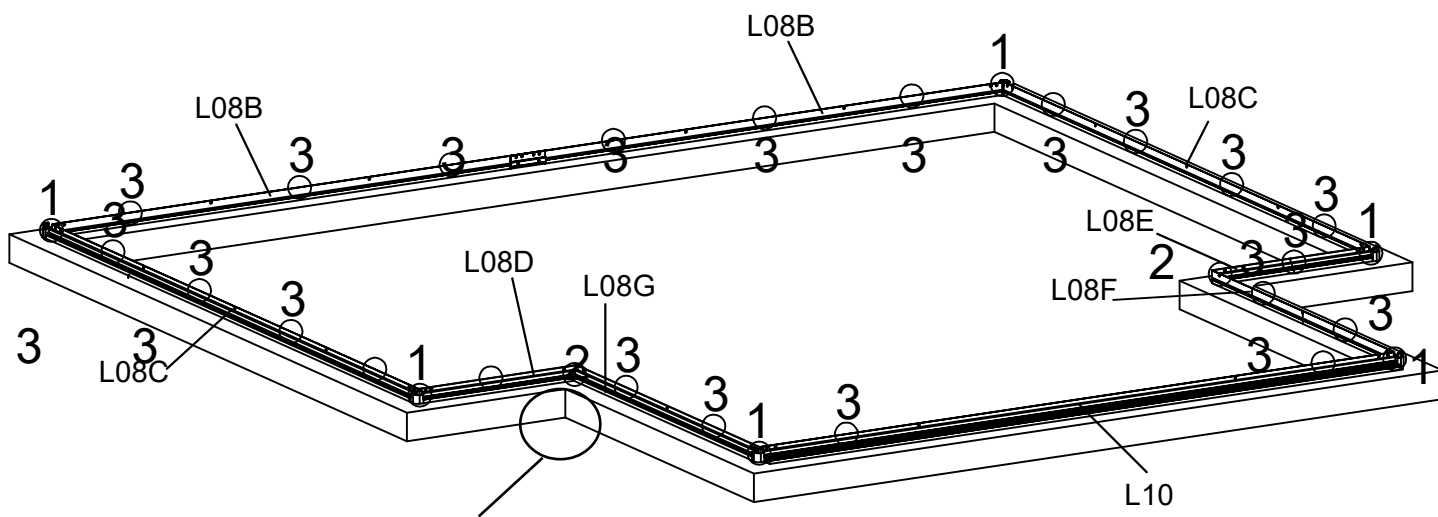


Skarvning av bottenprofil.
Skarva ihop de två L08B enligt bilden.

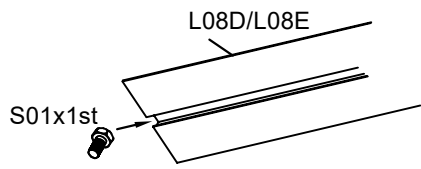
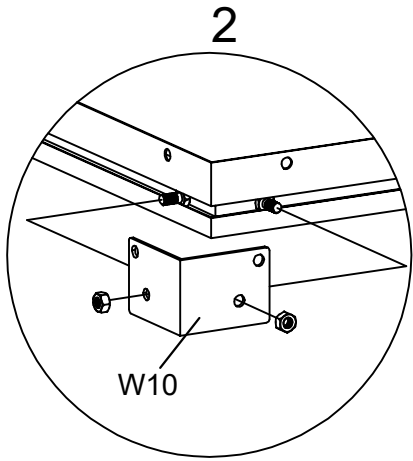
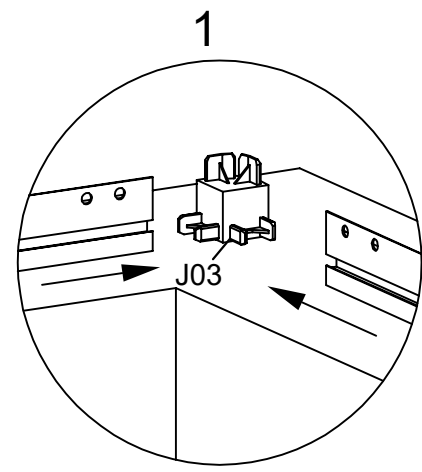
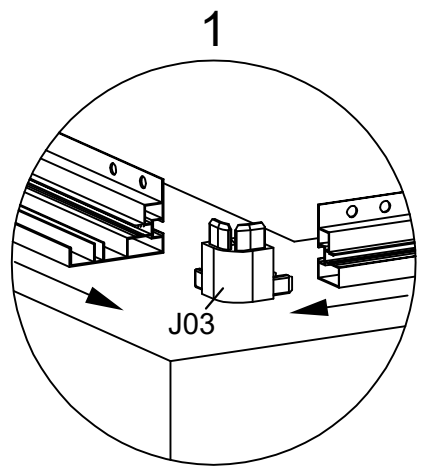


Skarvning av hänggränna.
Skarva ihop de två L07A enligt bilden.

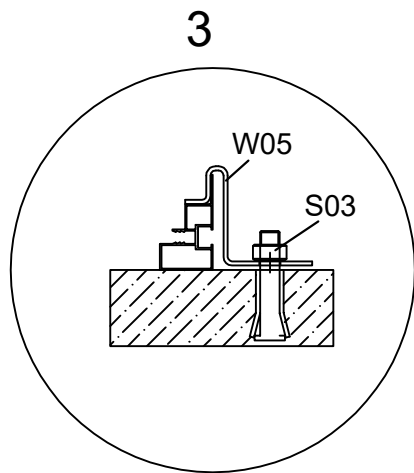
Lägg ut delarna på det tillverkade fundamentet och skjut ihop dem med plastbeslagen J03.



Hörnen måste vara 90 grader.

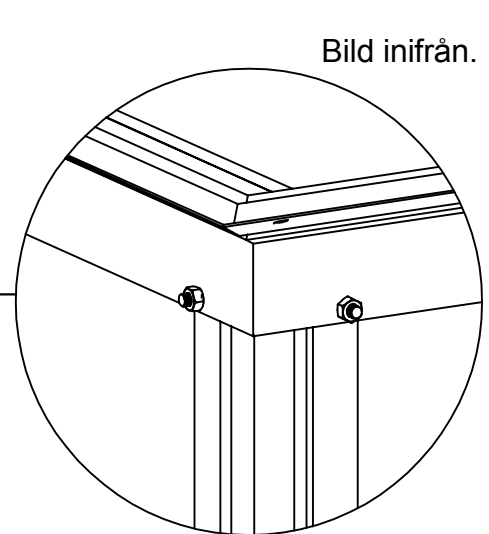
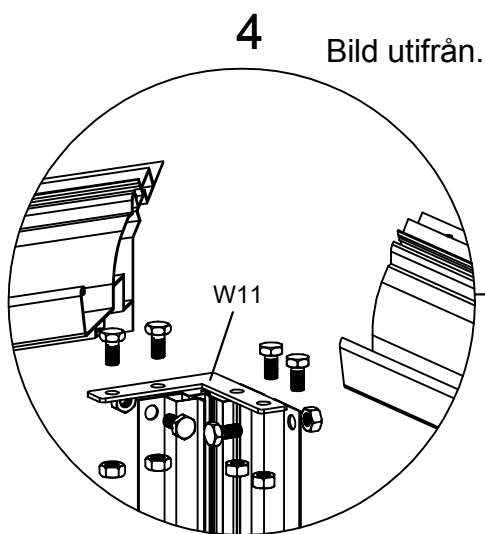
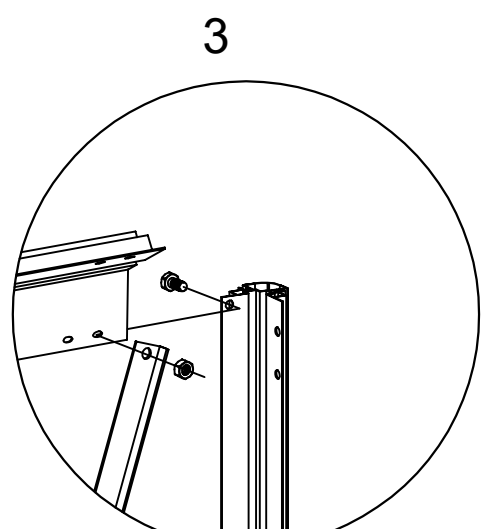
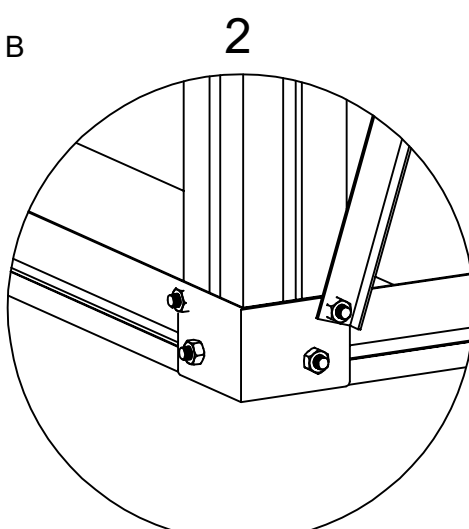
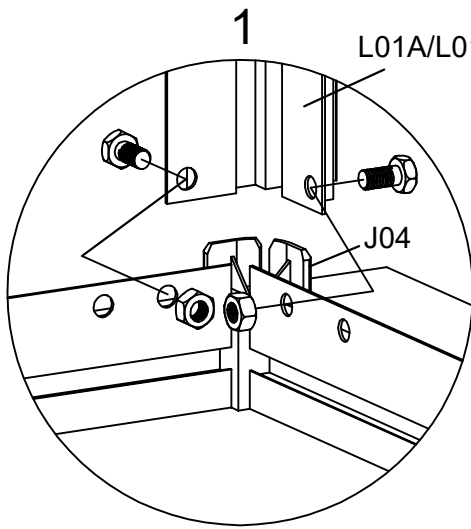
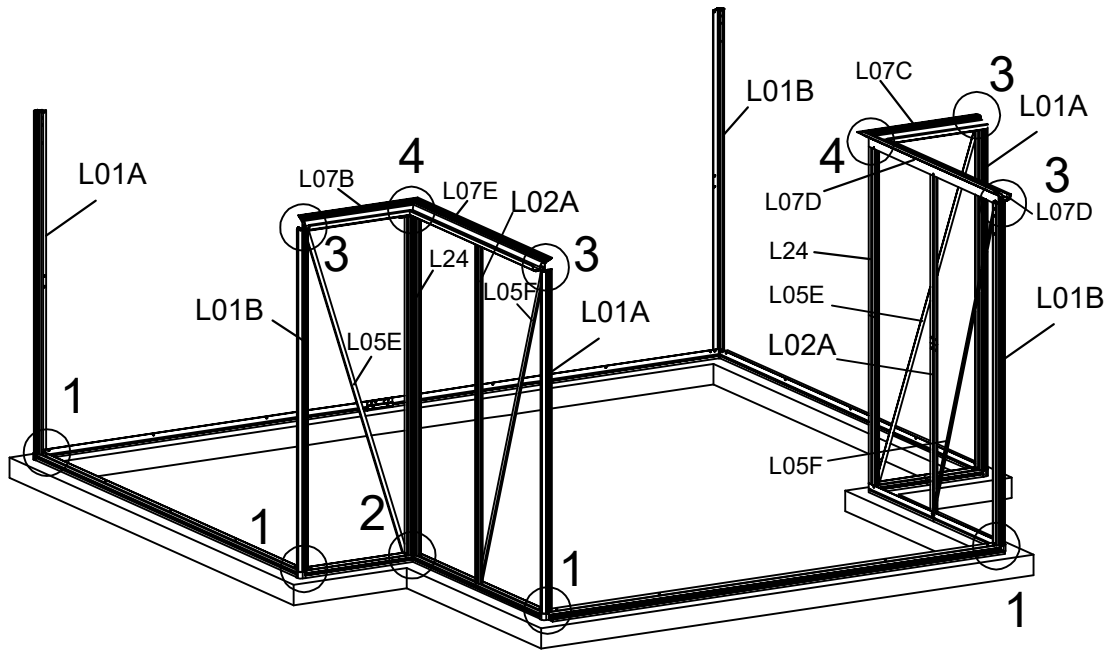


Montera L08D & E enligt bild 2, dra fast med skruv och mutter.

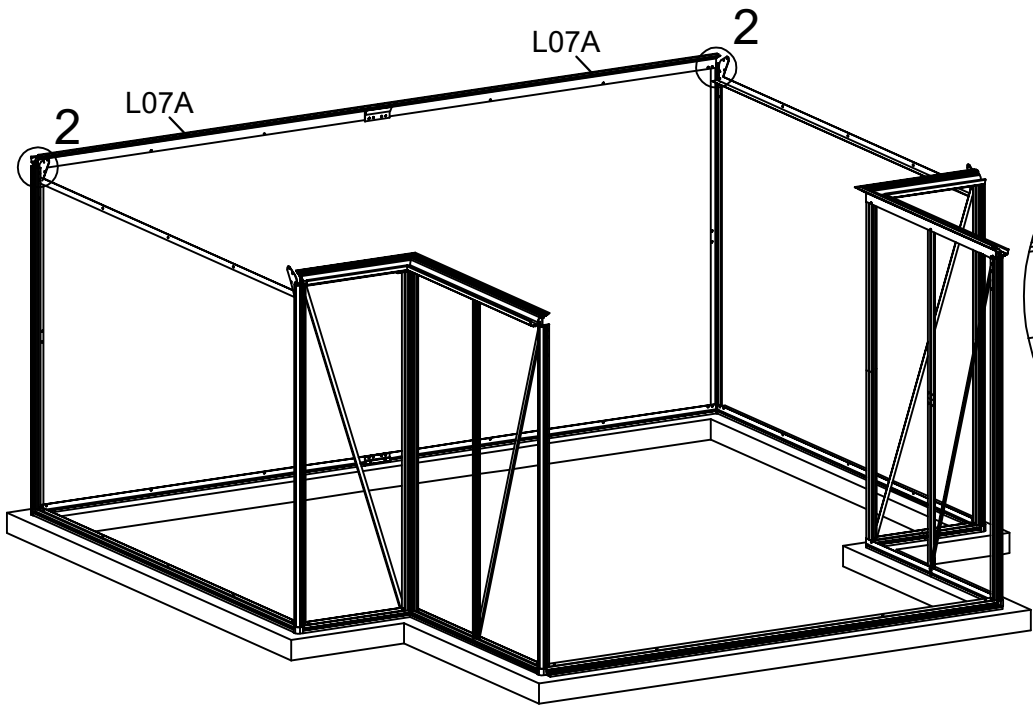
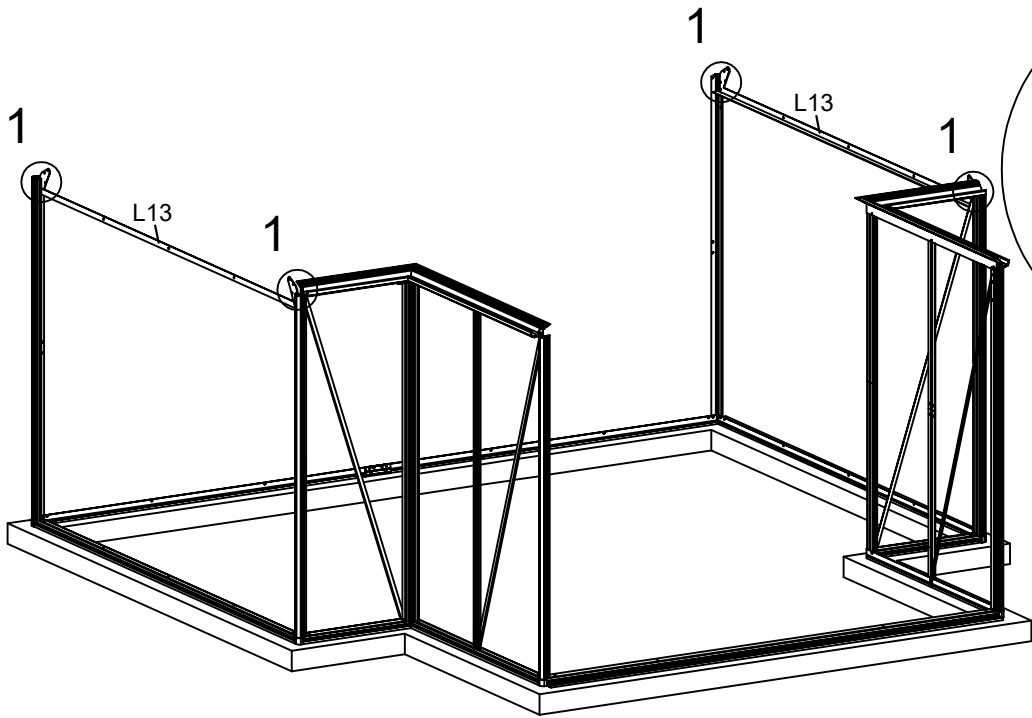


Försäkra dig om att profilerna är rak genom att sträcka upp ett snöre. Kryssmät diagonalerna (se sid. 5).
Då underredet ligger som det skall förankras det med W05.

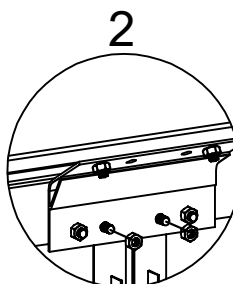
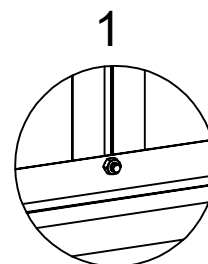
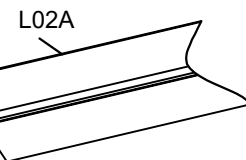
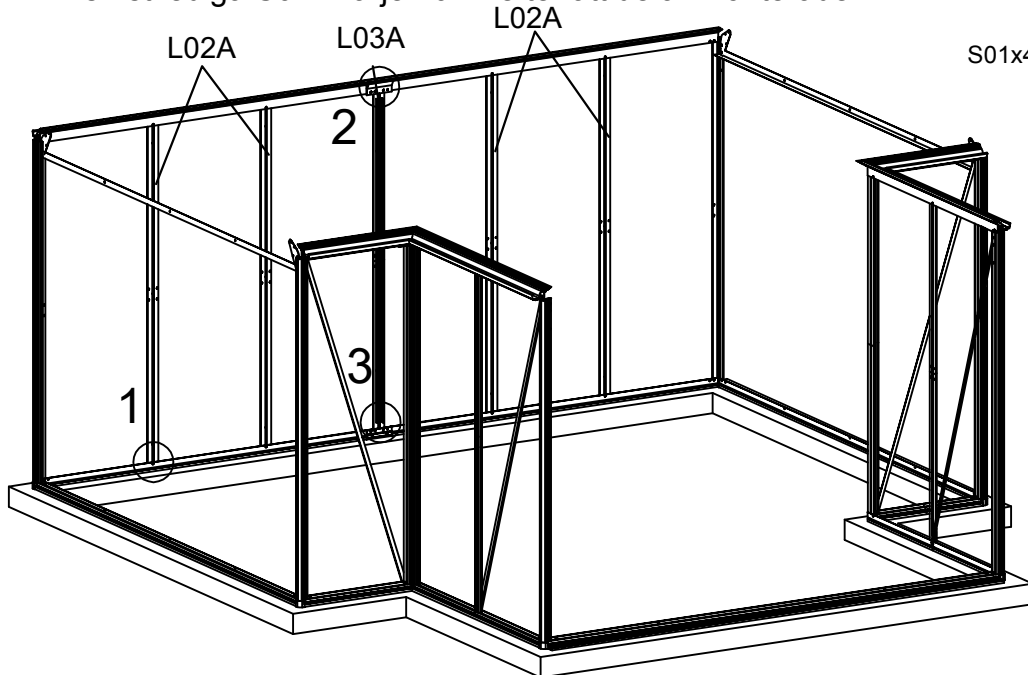
Montera hörnstolparna med skruv och mutter enligt bilden nedan och sedan de andra delarna.



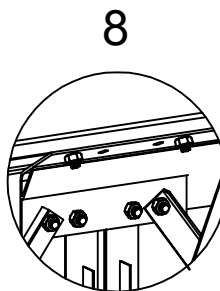
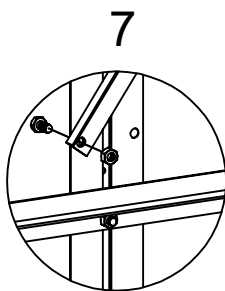
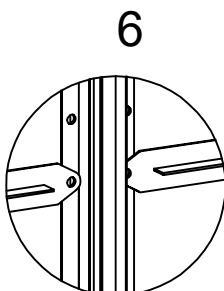
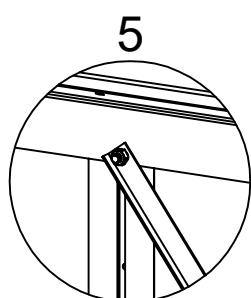
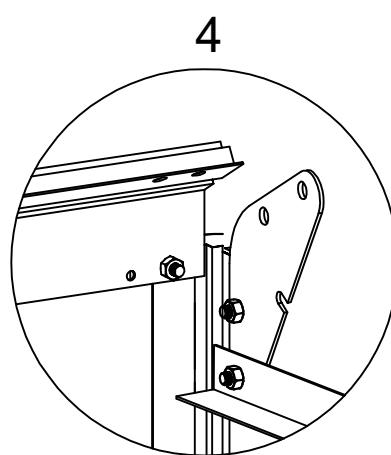
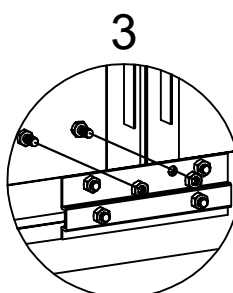
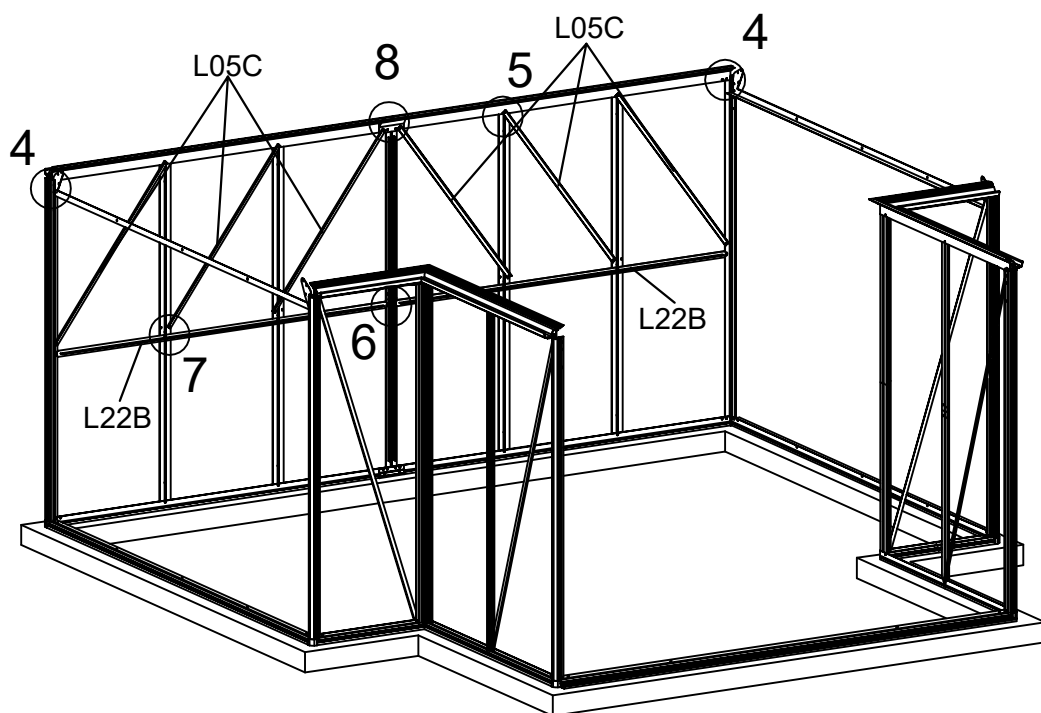
Montera ihop L07B och L07C med hjälp av beslaget W11 enligt bild ovan.

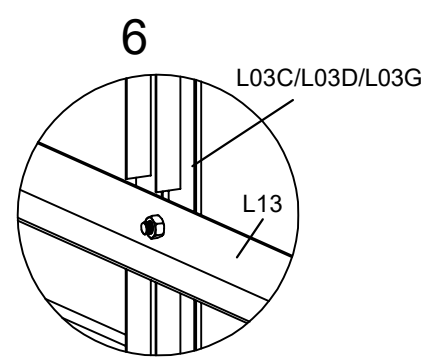
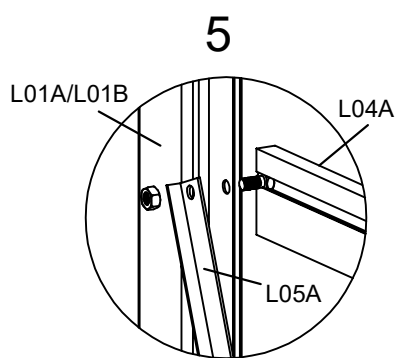
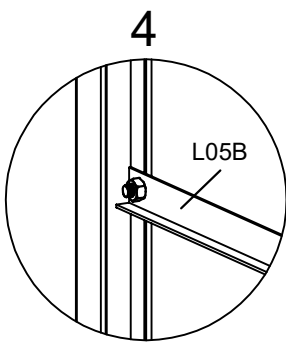
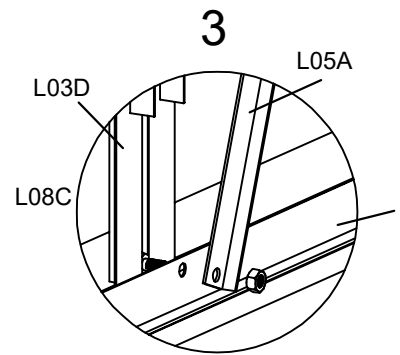
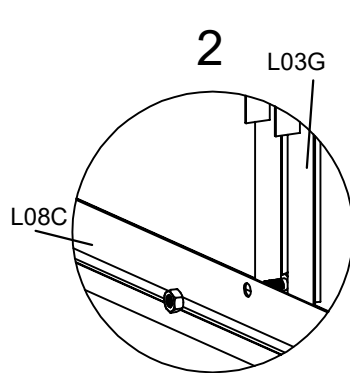
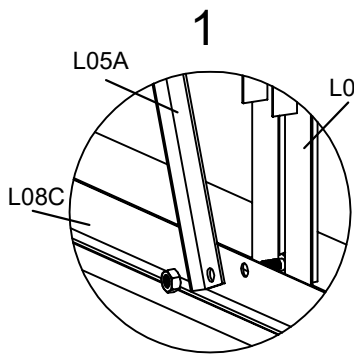
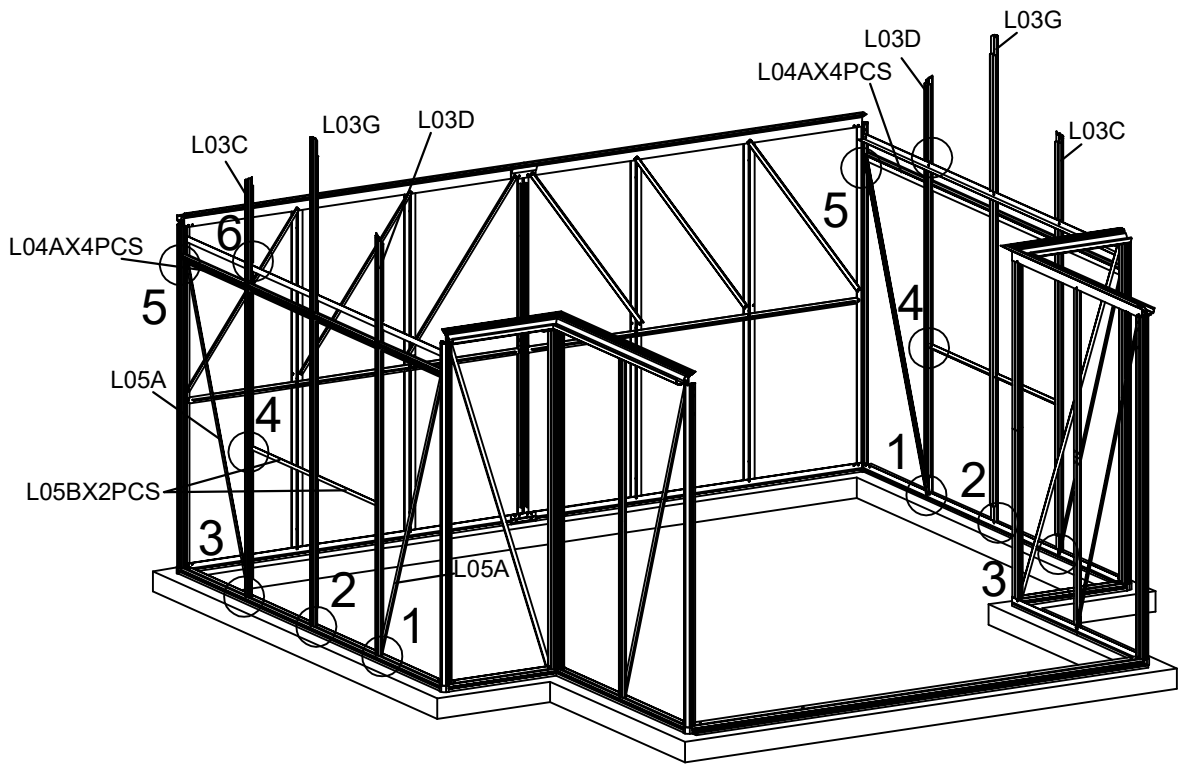


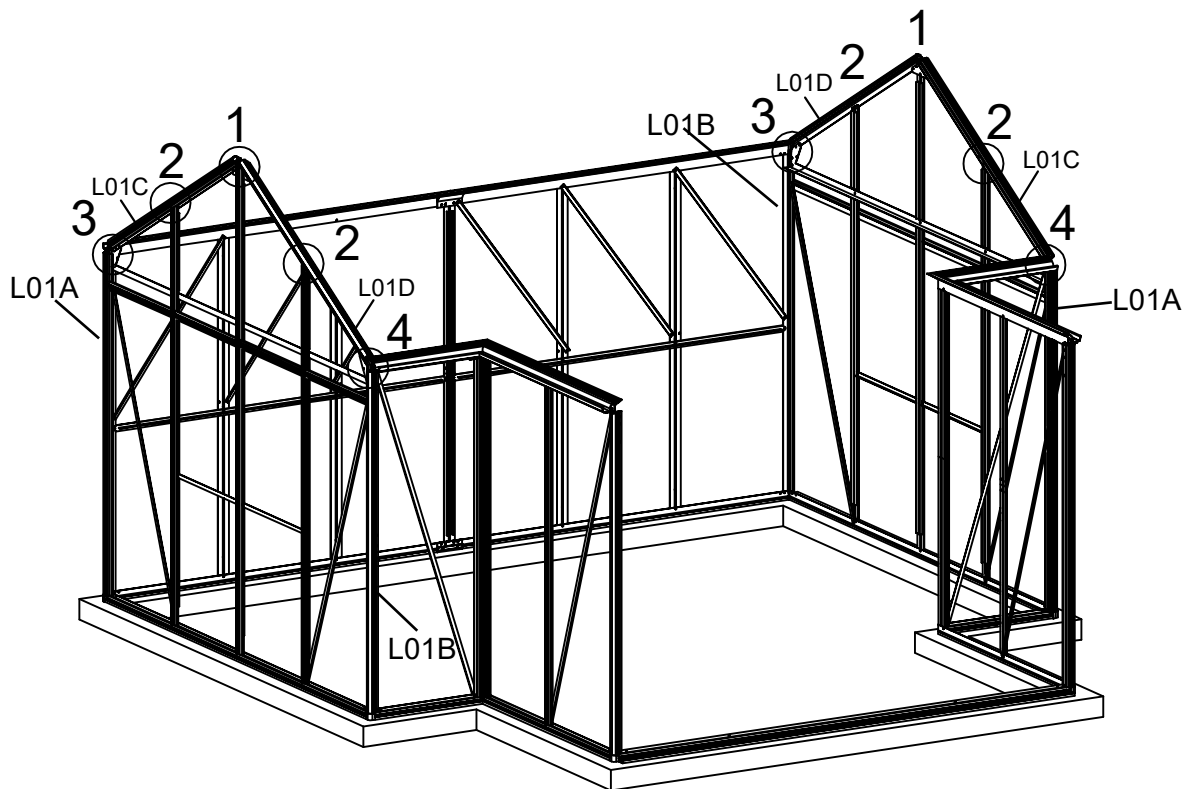
Montera L02A enligt bilden nedan. Försäkra dig om att det finns 2st lediga S02 i varje L02A efter att de är monterade.



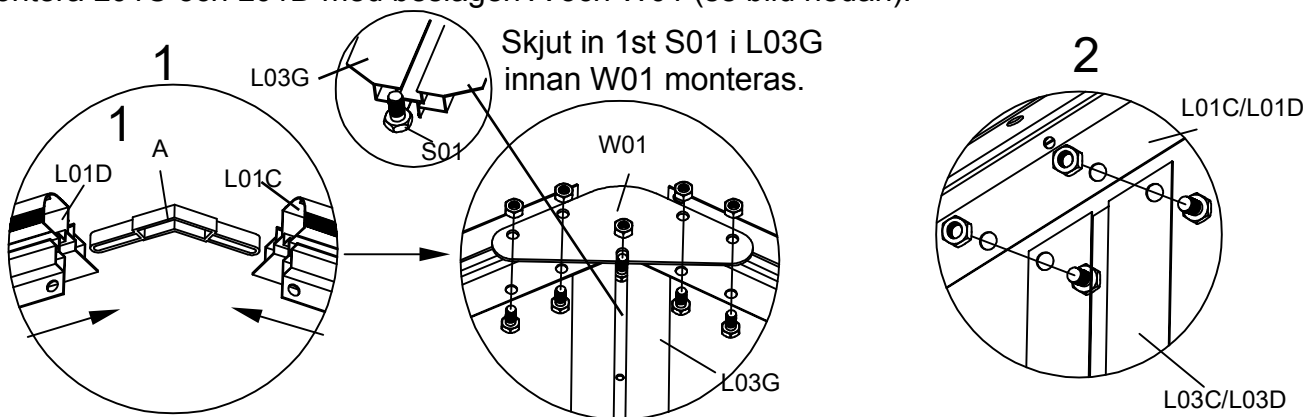
Montera de horisontella stagen L22B och sedan de diagonala stagen L05C enligt bild nedan. Försäkra dig om att den lediga skruven i L02A hamnar ovanför stagen, den kommer behövas senare.



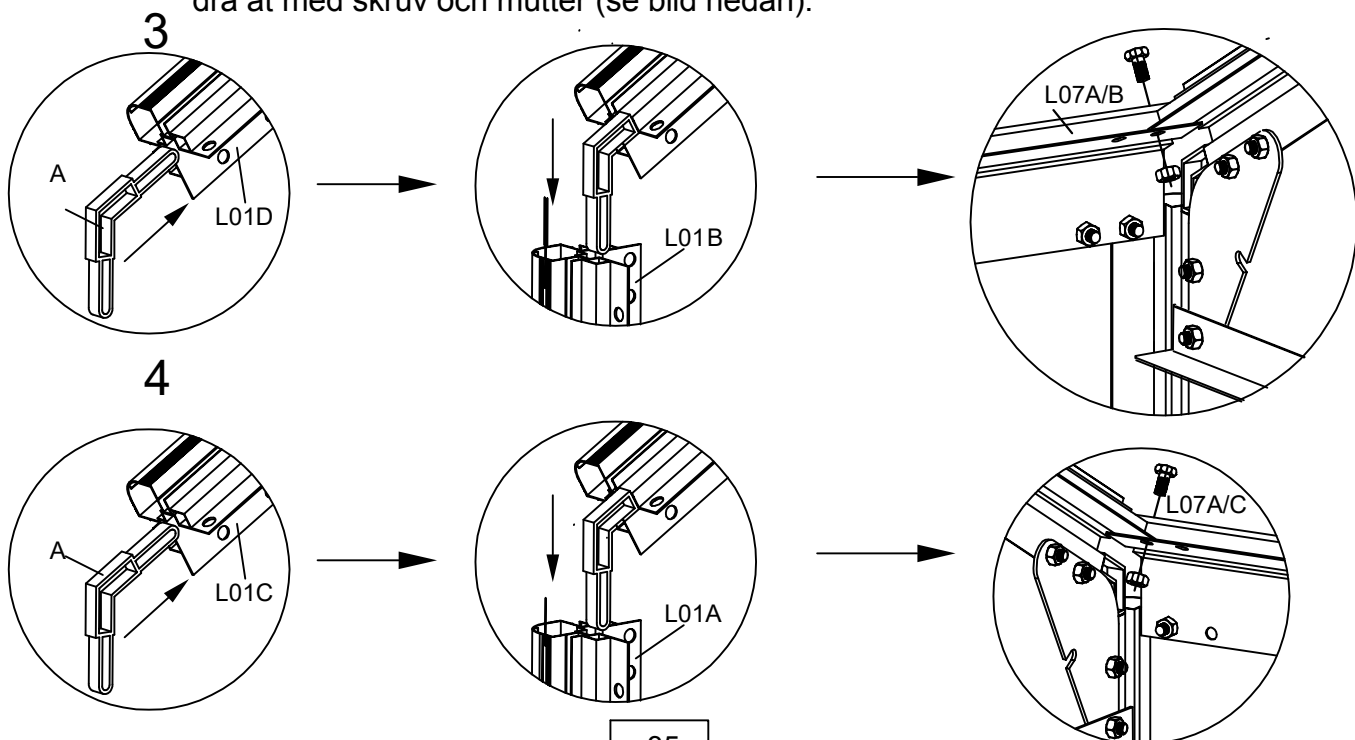




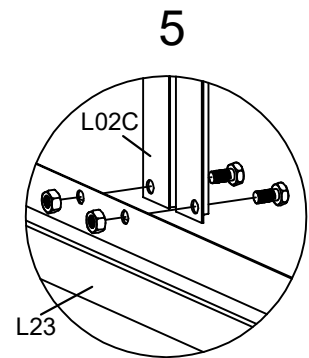
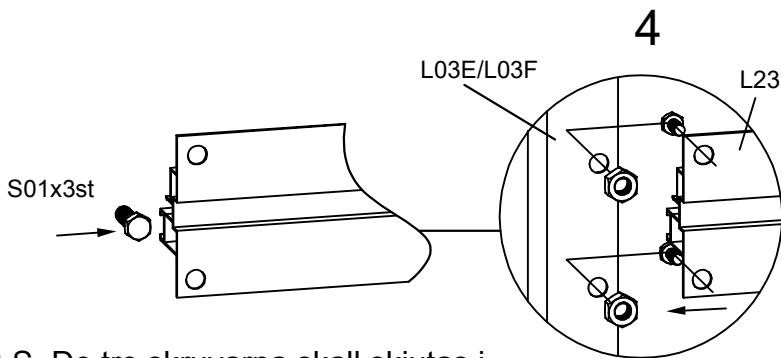
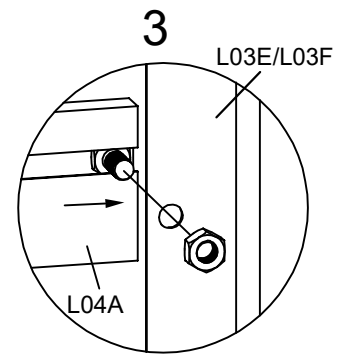
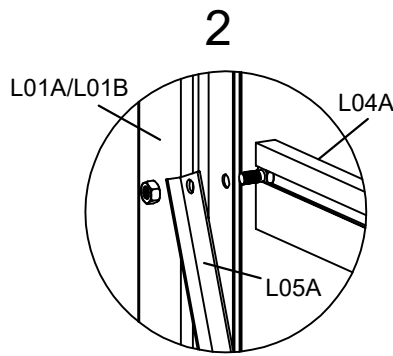
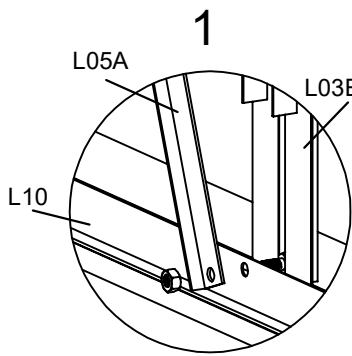
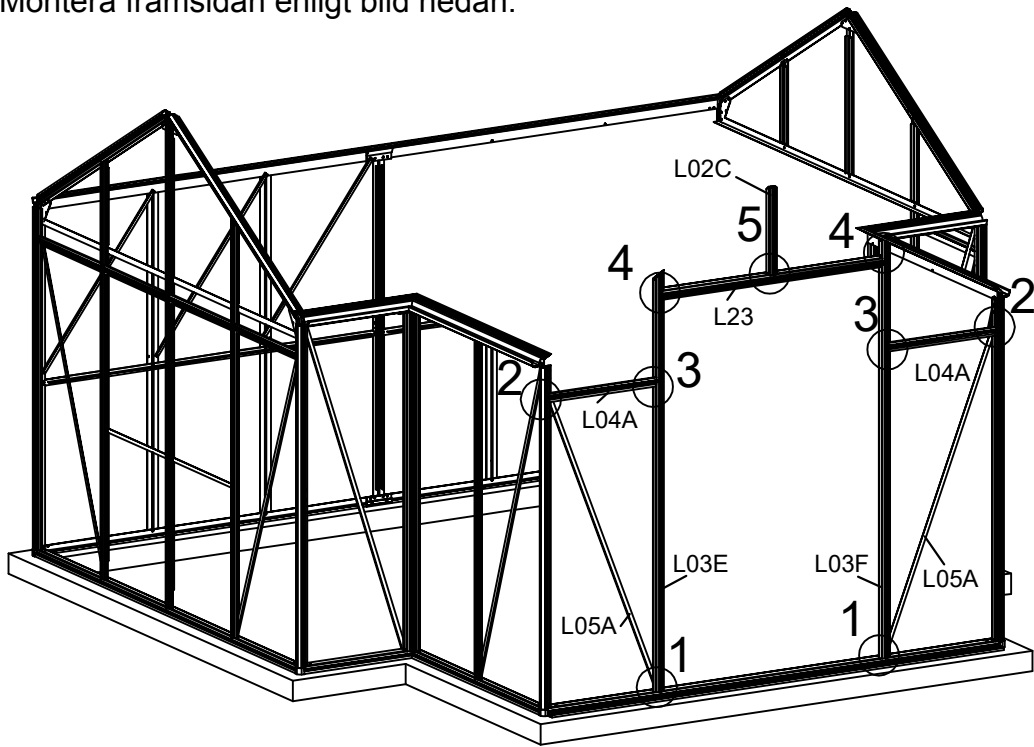
Montera L01C och L01D med beslagen A och W01 (se bild nedan).



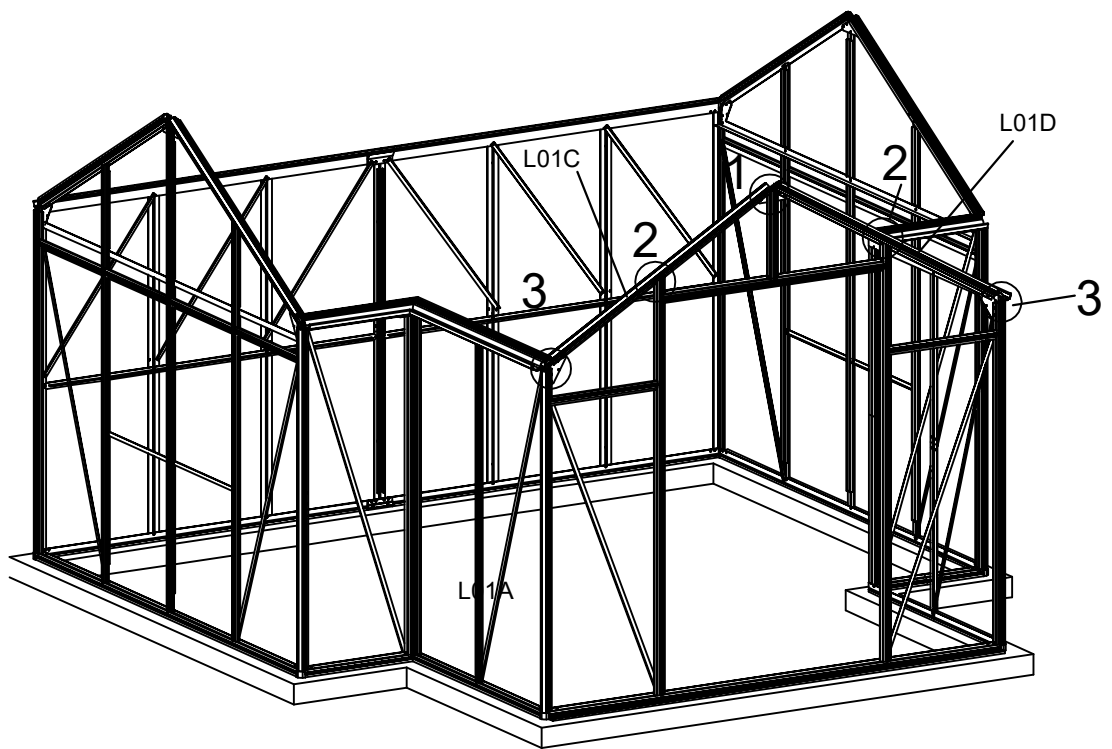
Montera L01B med L01D och L01A med L01C med hjälp av beslag A och W01, dra åt med skruv och mutter (se bild nedan).



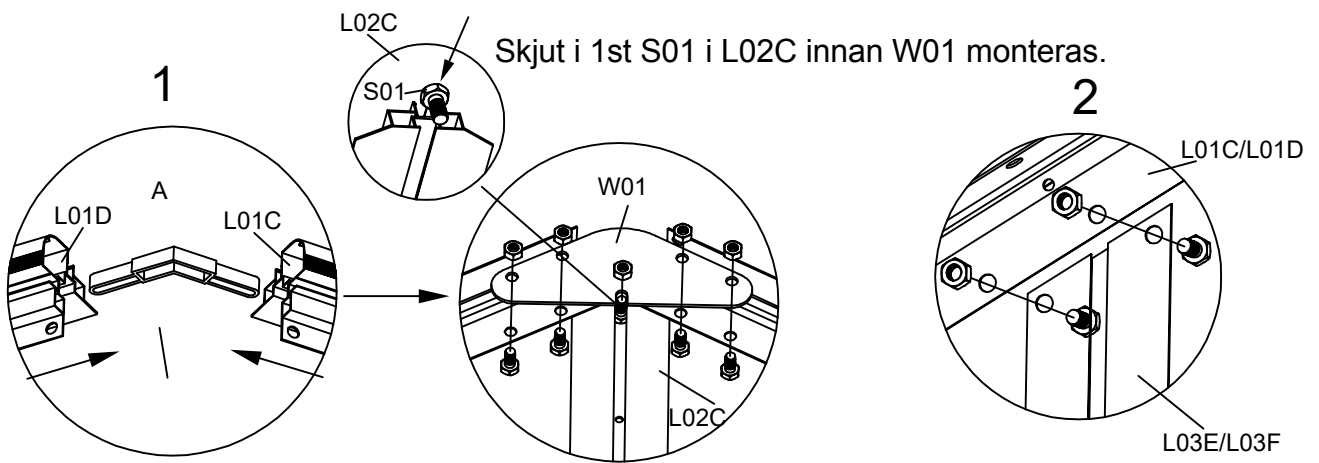
Montera framsidan enligt bild nedan.



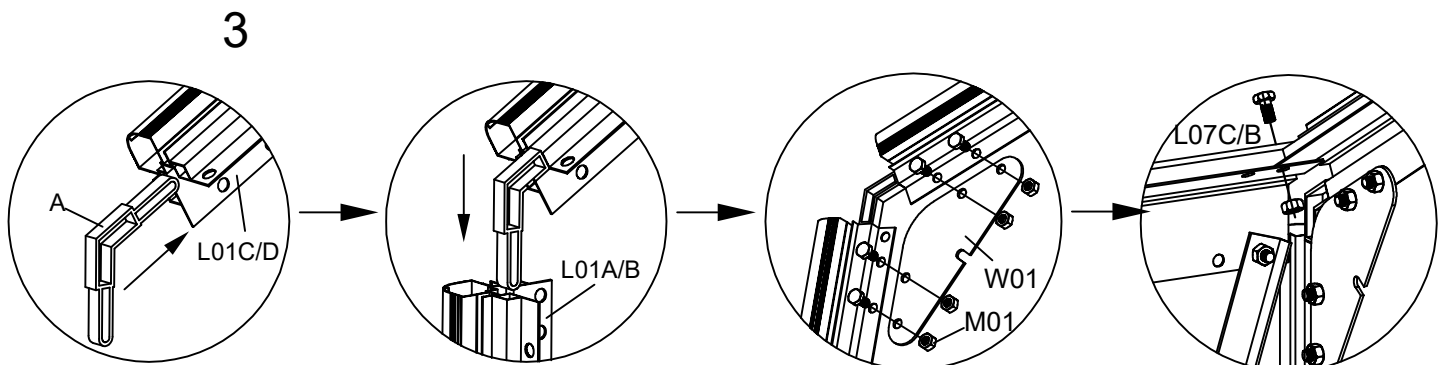
O.B.S. De tre skruvarna skall skjutas i spåret som hamnar på utsidan av växthuset.



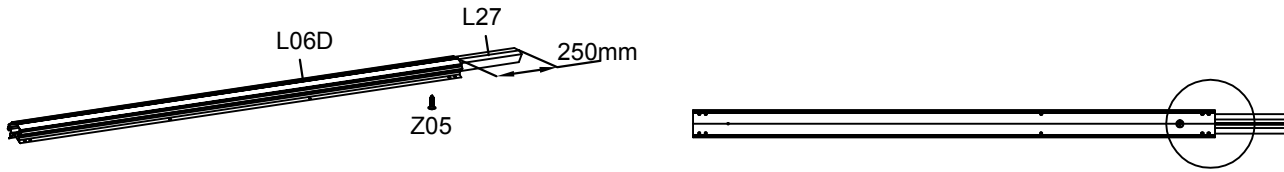
Montera L01C och L01D med hjälp av beslag A och W01, dra åt med skruv och mutter (se bild nedan).



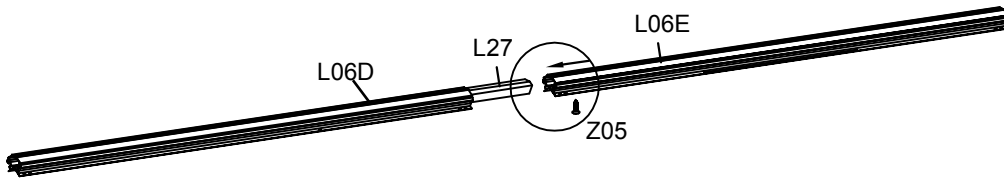
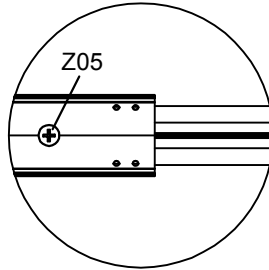
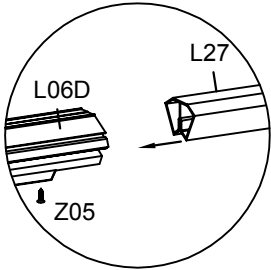
Montera L01B med L01D och L01A med L01C med hjälp av beslag A och W01, dra åt med skruv och mutter (se bild nedan).



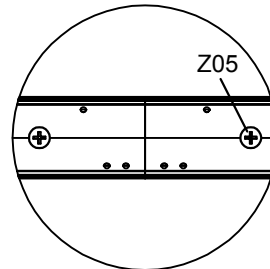
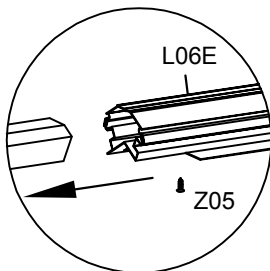
Montering av taknock

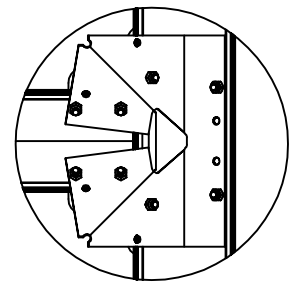
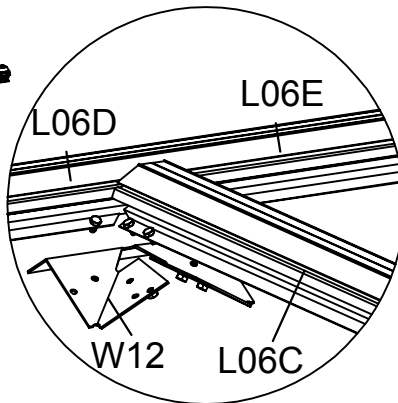
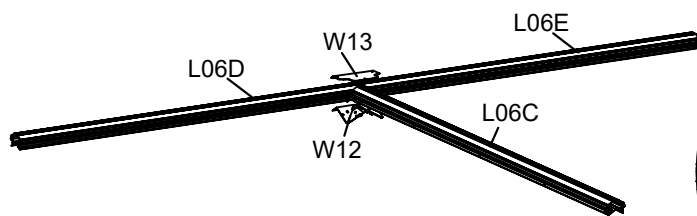


Skjut in halva L27 i L06A, lämna 250mm av L27 utanför. Lås L27 i L06A med skruven Z05.

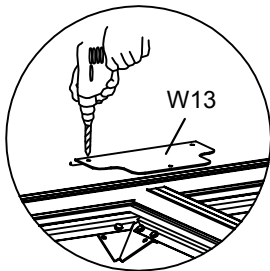


Skjut in den andra änden av L27 i nästa L06A, lås L27 med Z05.

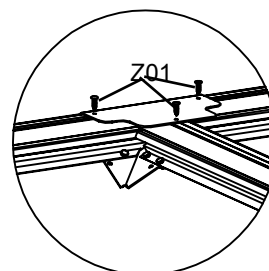




Montera L06D, L06E och L06C med hjälp av W12, dra åt med skruv och mutter (se bild ovan).

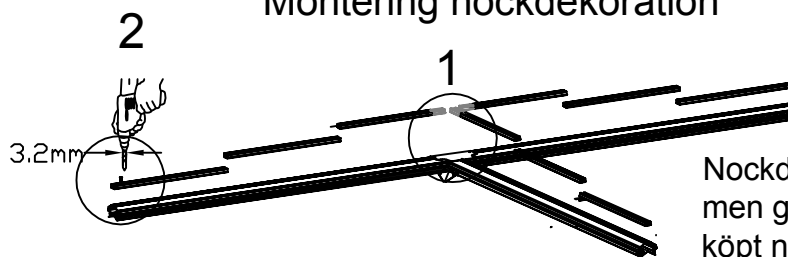


Placera W13 över skarvarna och borra ett 3.2mm hål i varje L06D, L06E och L06C genom hålen i W13.

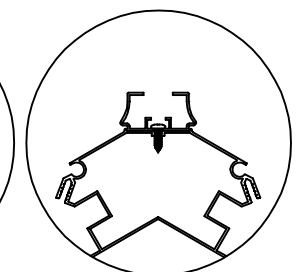
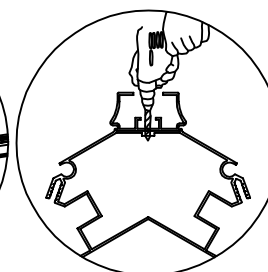
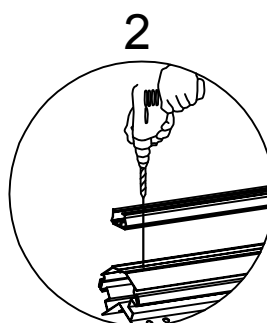
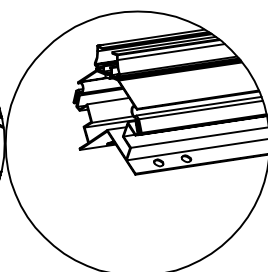
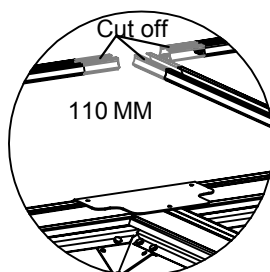


Skruva fast W13 med Z01.

Montering nockdekoration

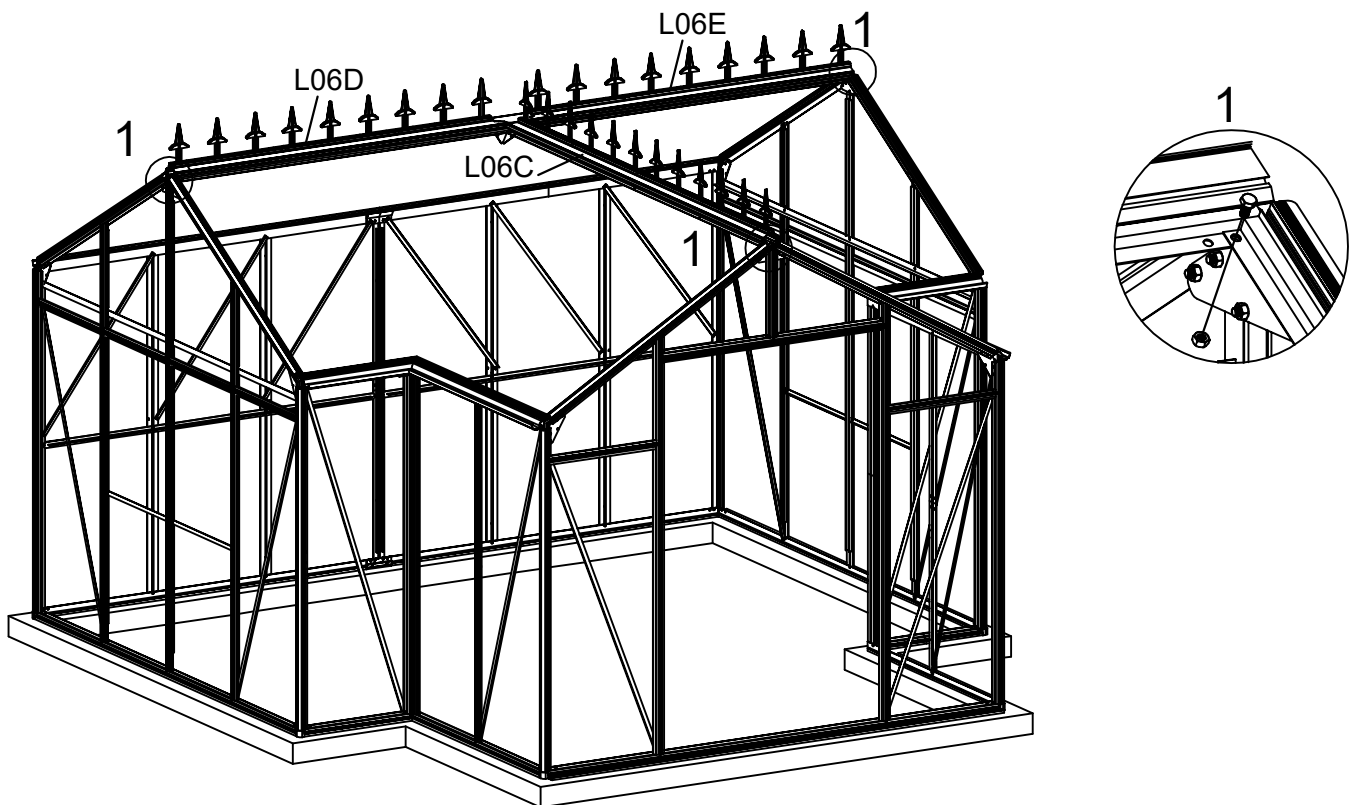
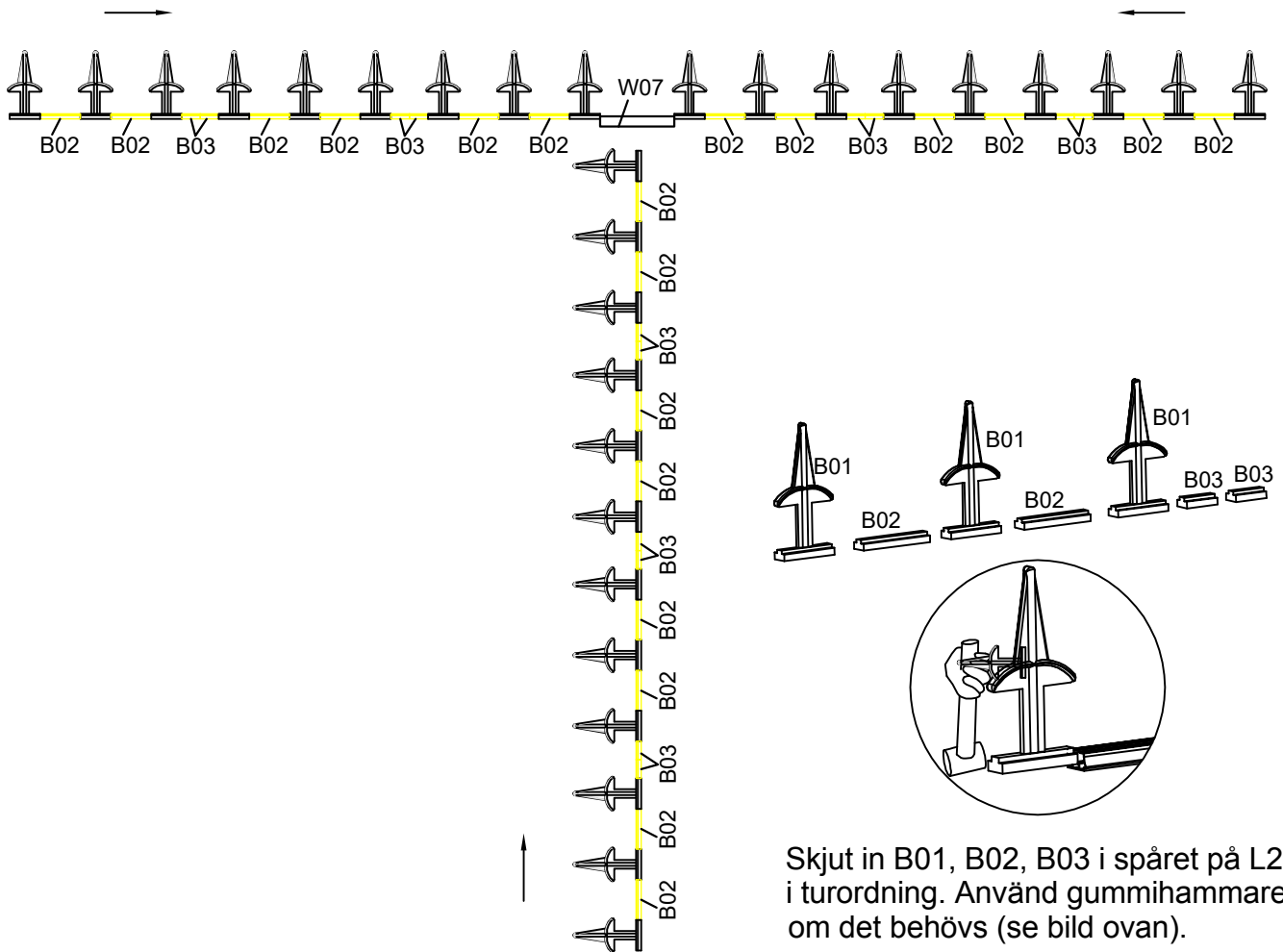


Nockdekoration medföljer inte växthuset men går att köpa som tillbehör. Har du inte köpt nockdekoration kan du hoppa över denna instruktion.

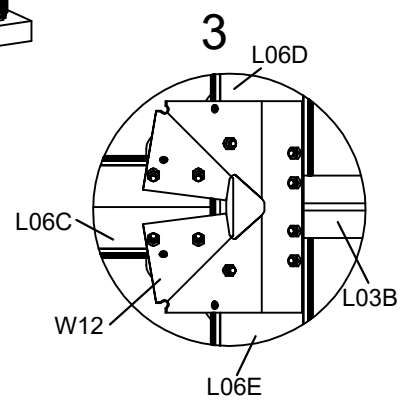
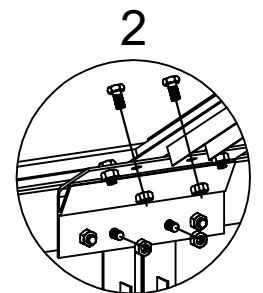
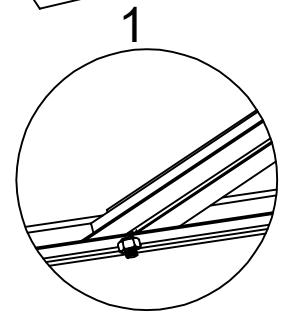
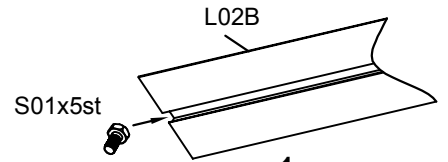
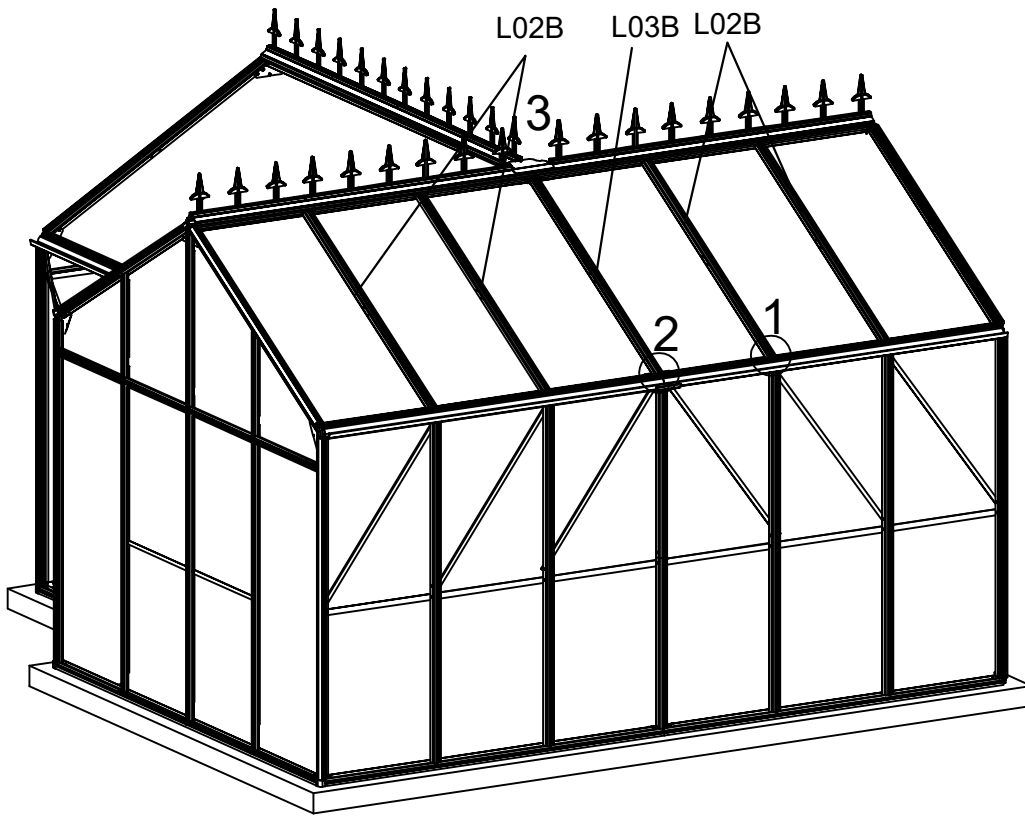


Kapa av 110mm från tre av profilerna L26 nära W13. Lägg profilerna L26 på taknocken och försäkra dig om att längden passar taknocken. (Se bild ovan)

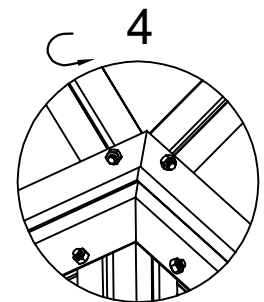
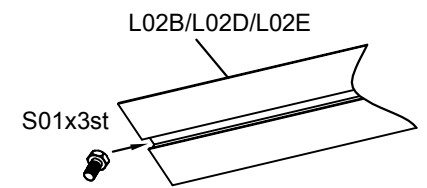
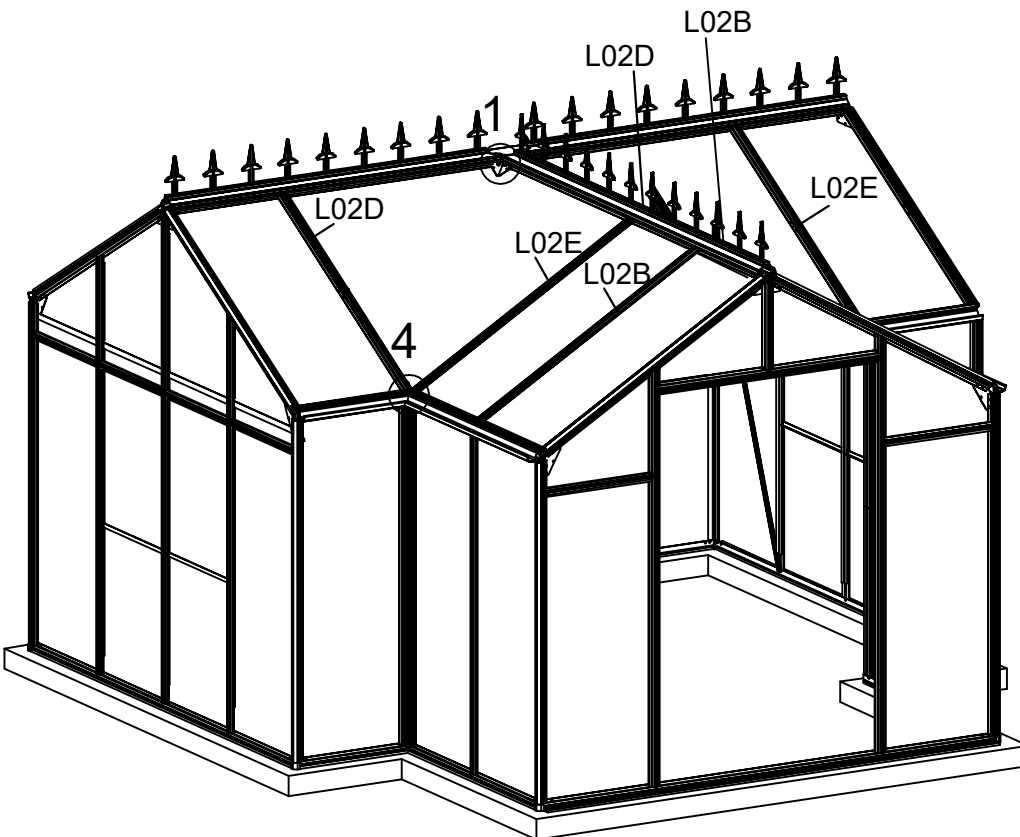
Borra ett 3.2mm hål på båda sidor av alla L26 150mm från centrum. Lägg L26 på taknocken och borra hål i taknocken genom L26. Fäst L26 med Z01 (se bild ovan).



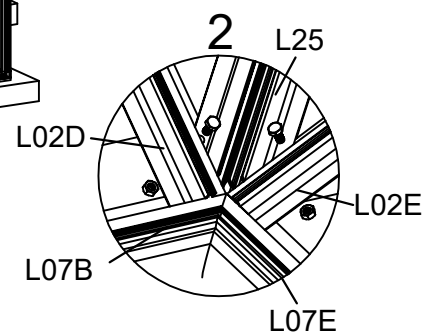
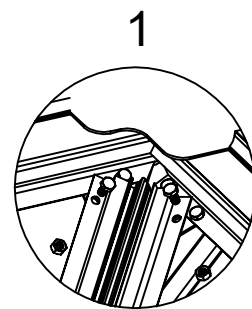
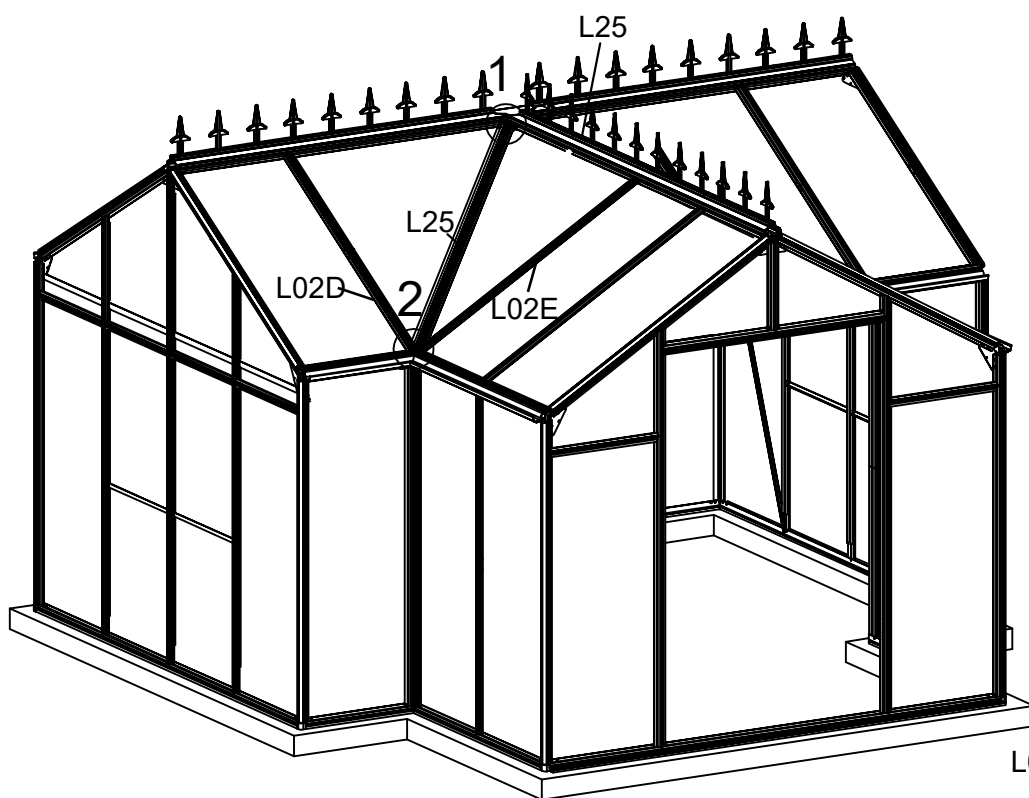
Montera L02B och L03B enligt bilden nedan. Försäkra dig om att det efter montering finns 3st lediga skruvar i spåret på samtliga L02B där stag skall monteras senare.



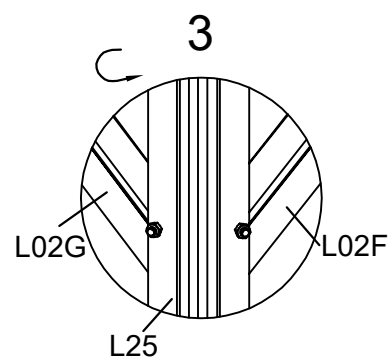
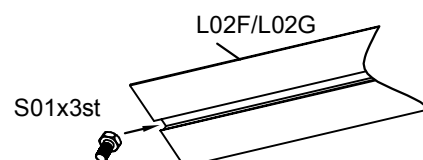
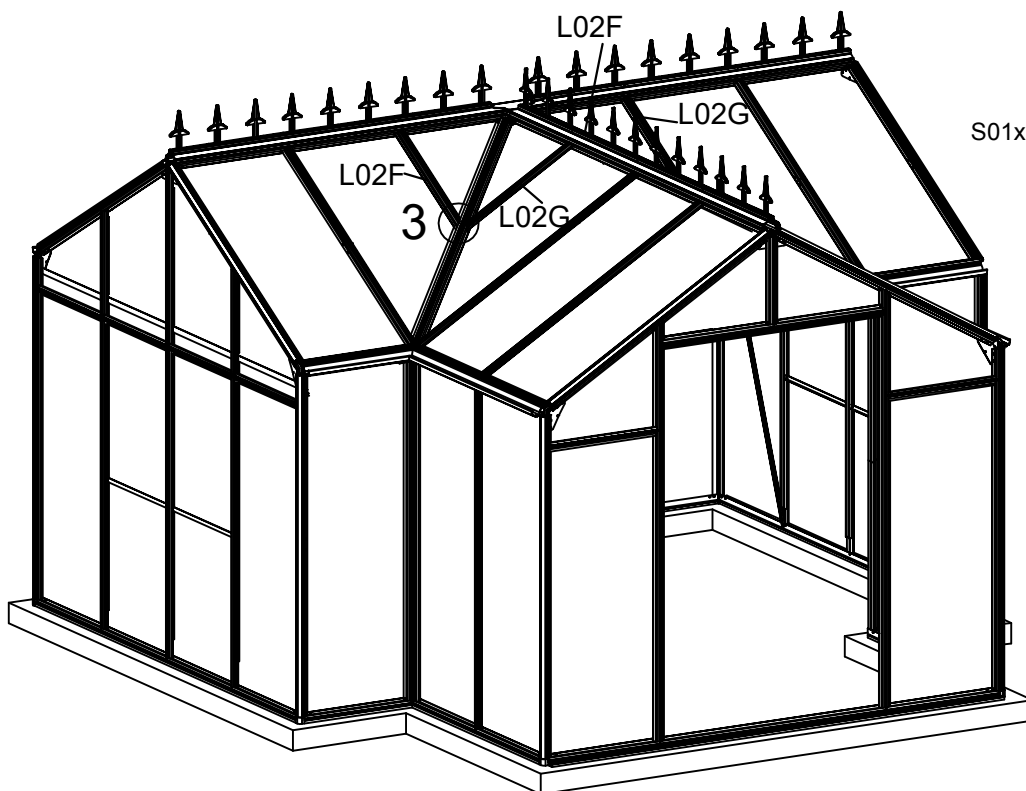
Montera L02B, L02D och L02E enligt bilden nedan. Försäkra dig om att det efter montering finns 1st ledig skruv i spåret på samtliga L02B, L02D och L02E där stag skall monteras senare.

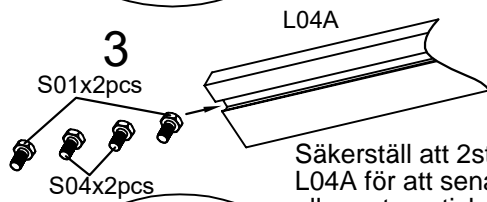
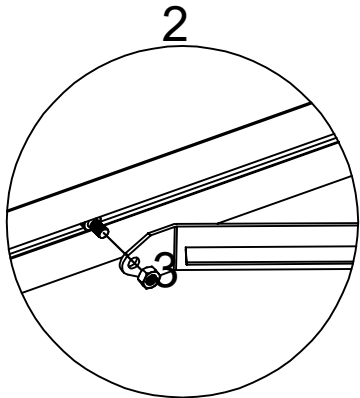
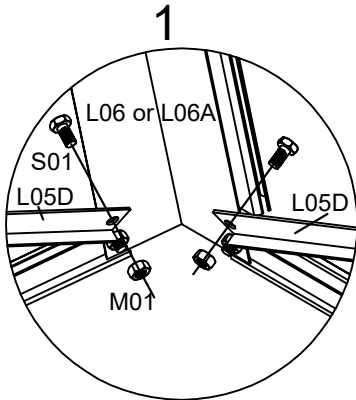
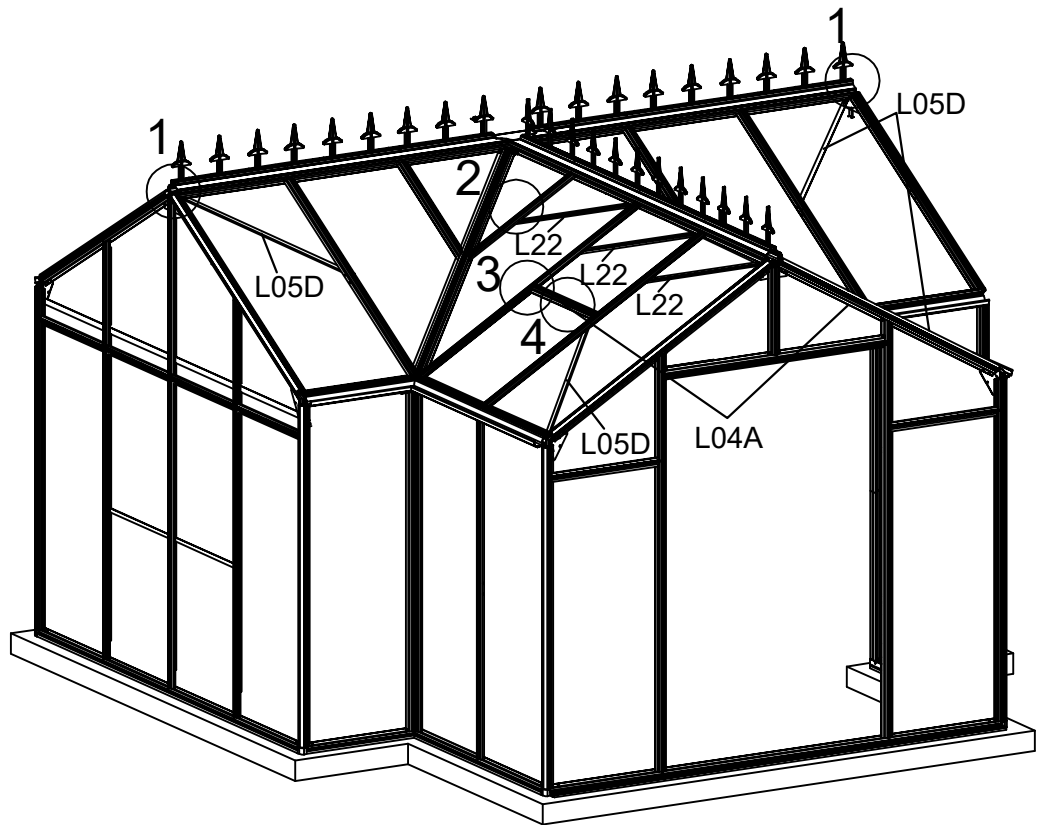


Montera rännalsprofilen L25 enligt bild 1 och 2.

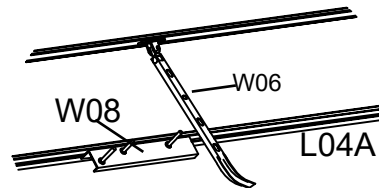
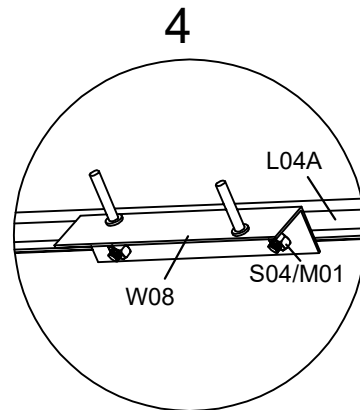
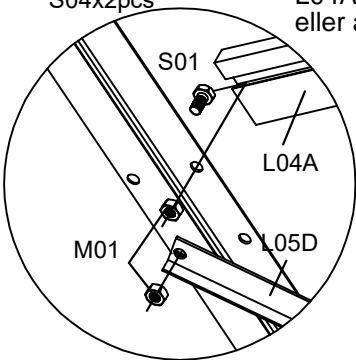


Montera L02F och L02G enligt bilden nedan. Försäkra dig om att det efter montering finns 1st ledig skruv i spåret på samtliga L02F och L02G där stag skall monteras senare.



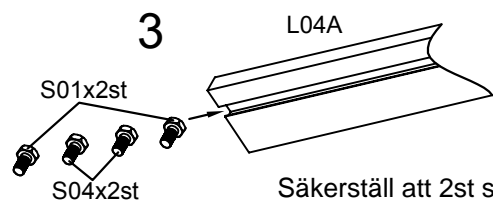
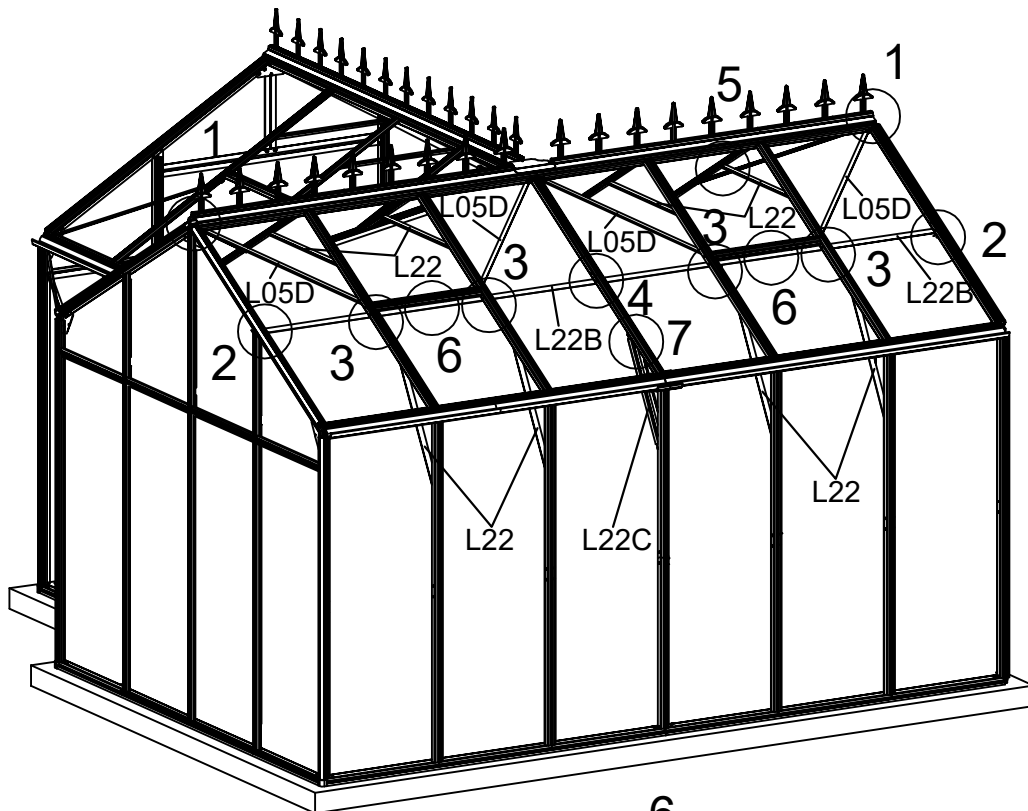
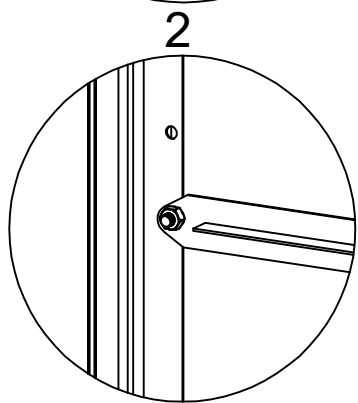
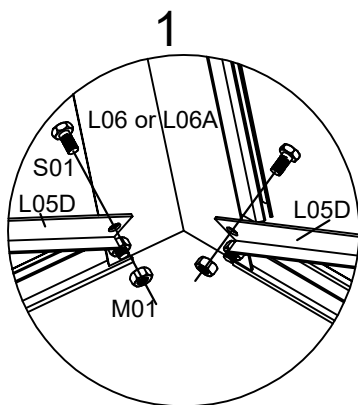


Säkerställ att 2st skruvar sitter ledig i alla L04A för att senare kunna montera W08 eller automatisk ventilationsöppnare.

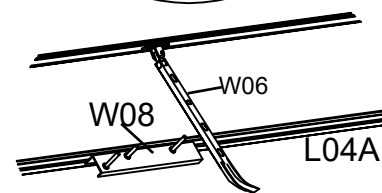
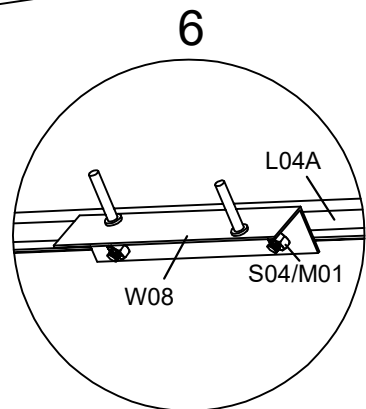
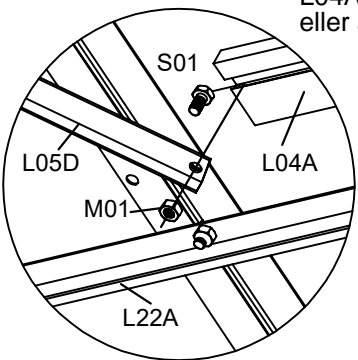


Stäng ventilationsluckan och justera W06 and W08 till rätt position så att luckan blir låst.

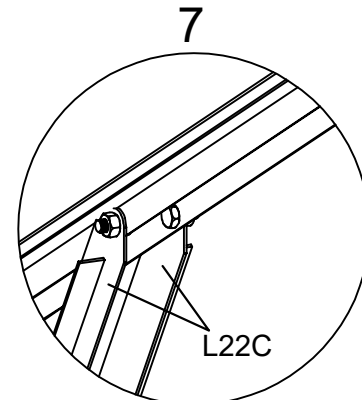
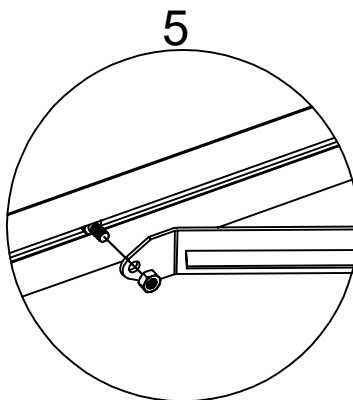
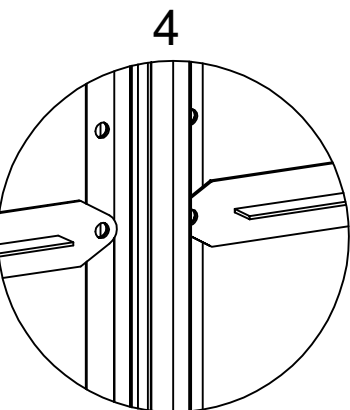


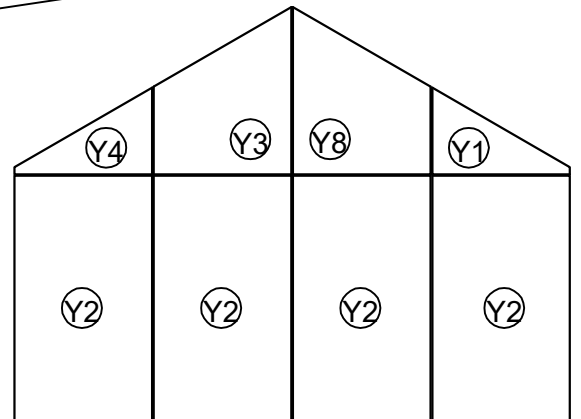
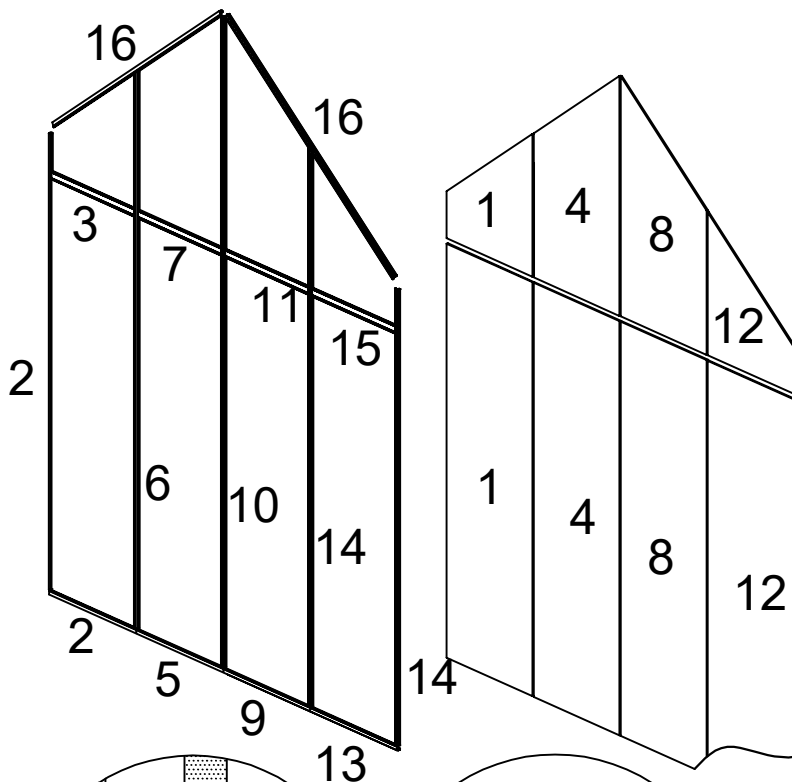
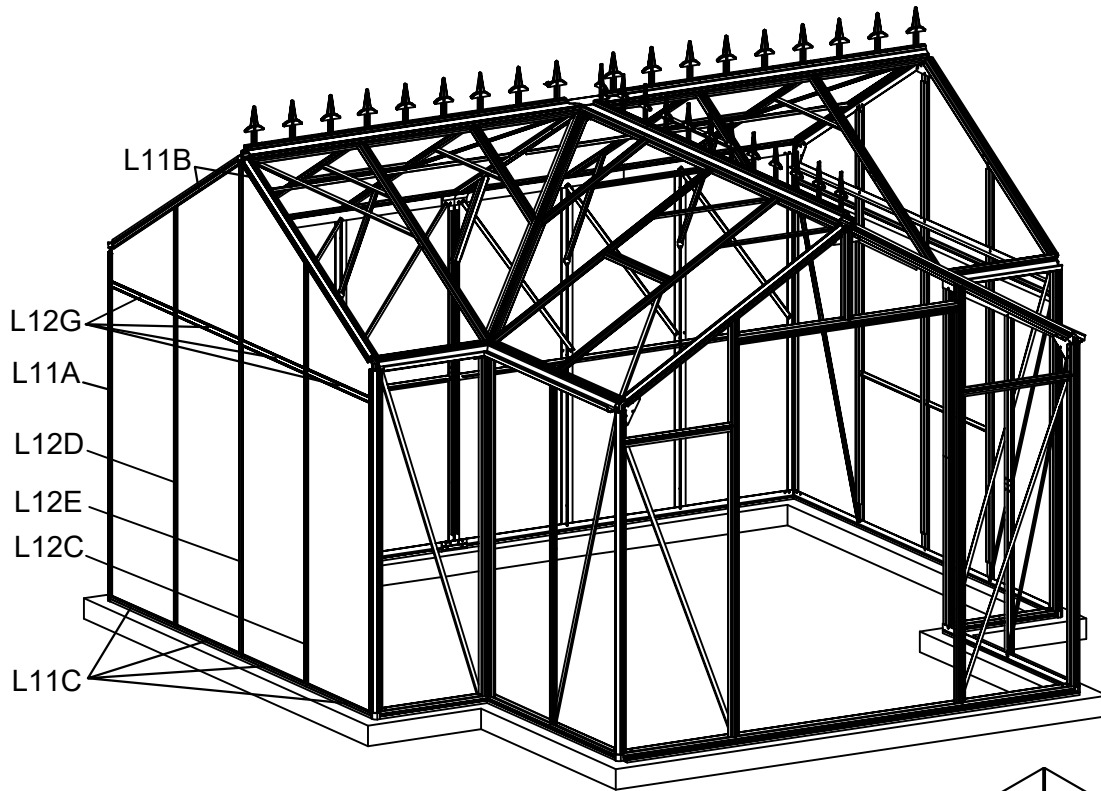


Säkerställ att 2st skruvar sitter ledig i alla L04A för att senare kunna montera W08 eller automatisk ventilationsöppnare.



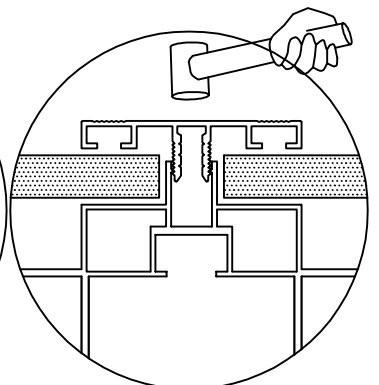
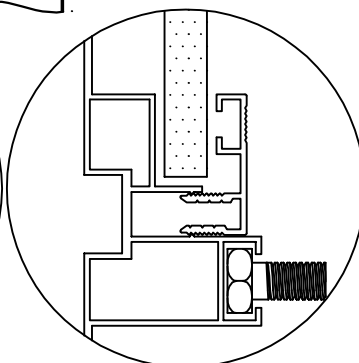
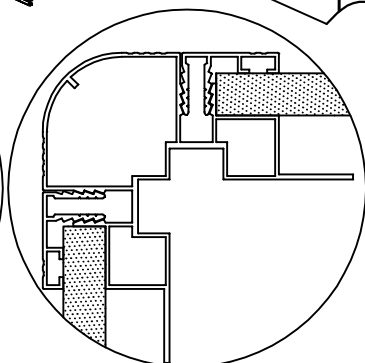
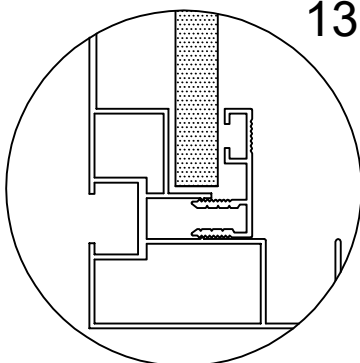
Stäng ventilationsluckan och justera W06 and W08 till rätt position så att luckan blir låst.

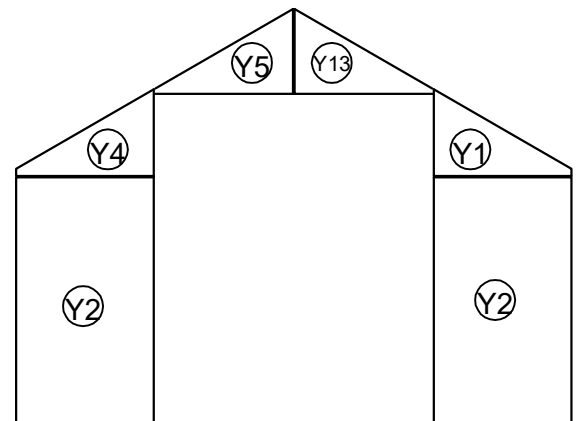
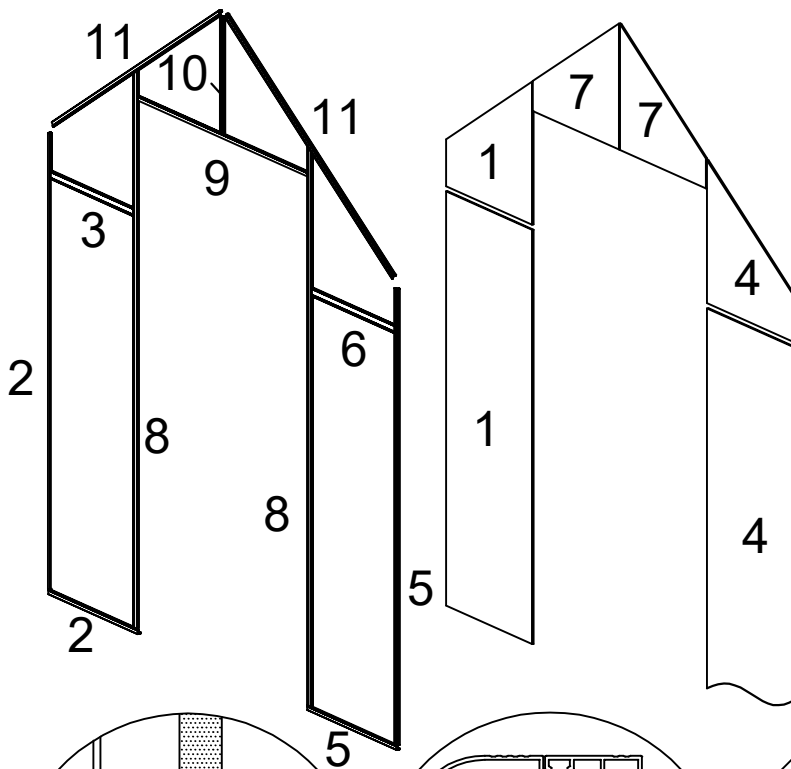
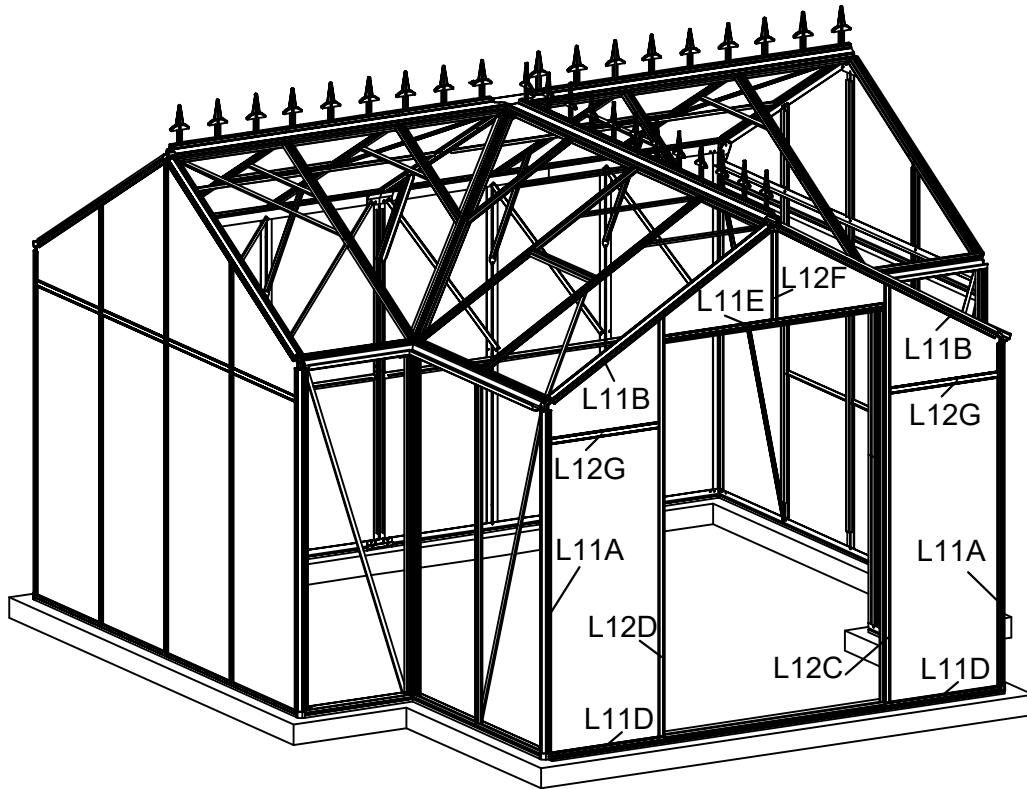




Installera glasen och täcklisterna i den ordning som visas ovan. Använd gunnihammaren för att försiktigt knacka fast täcklisterna L11A, L11B, L11C och L12C, L12D, L12G.

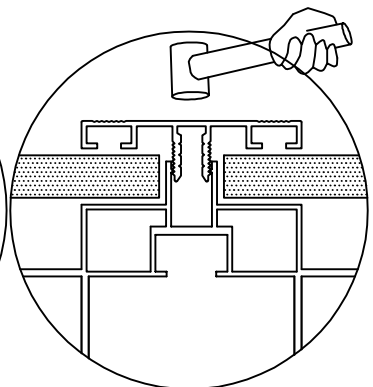
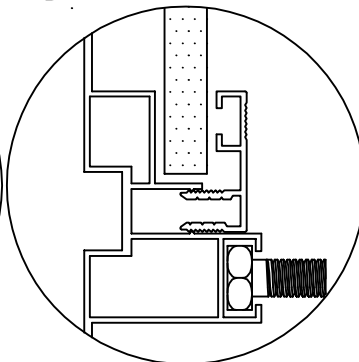
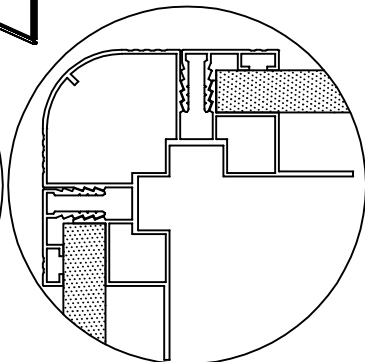
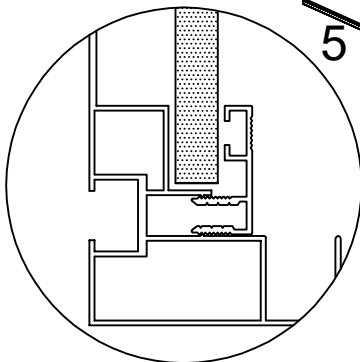
UPPREPA SAMMA MONTERING FÖR DEN HÖGRA GAVELN.

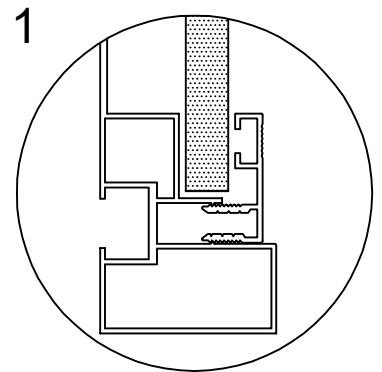
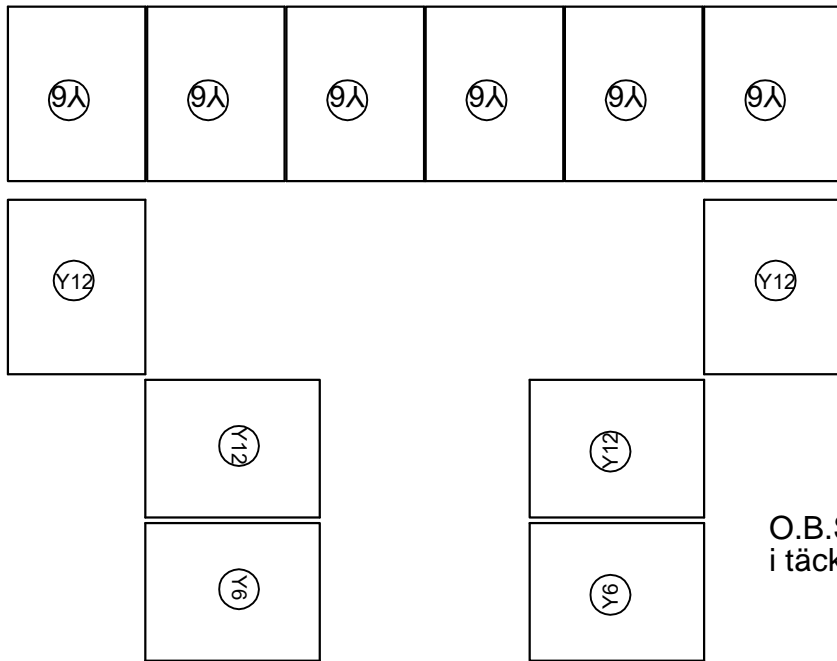
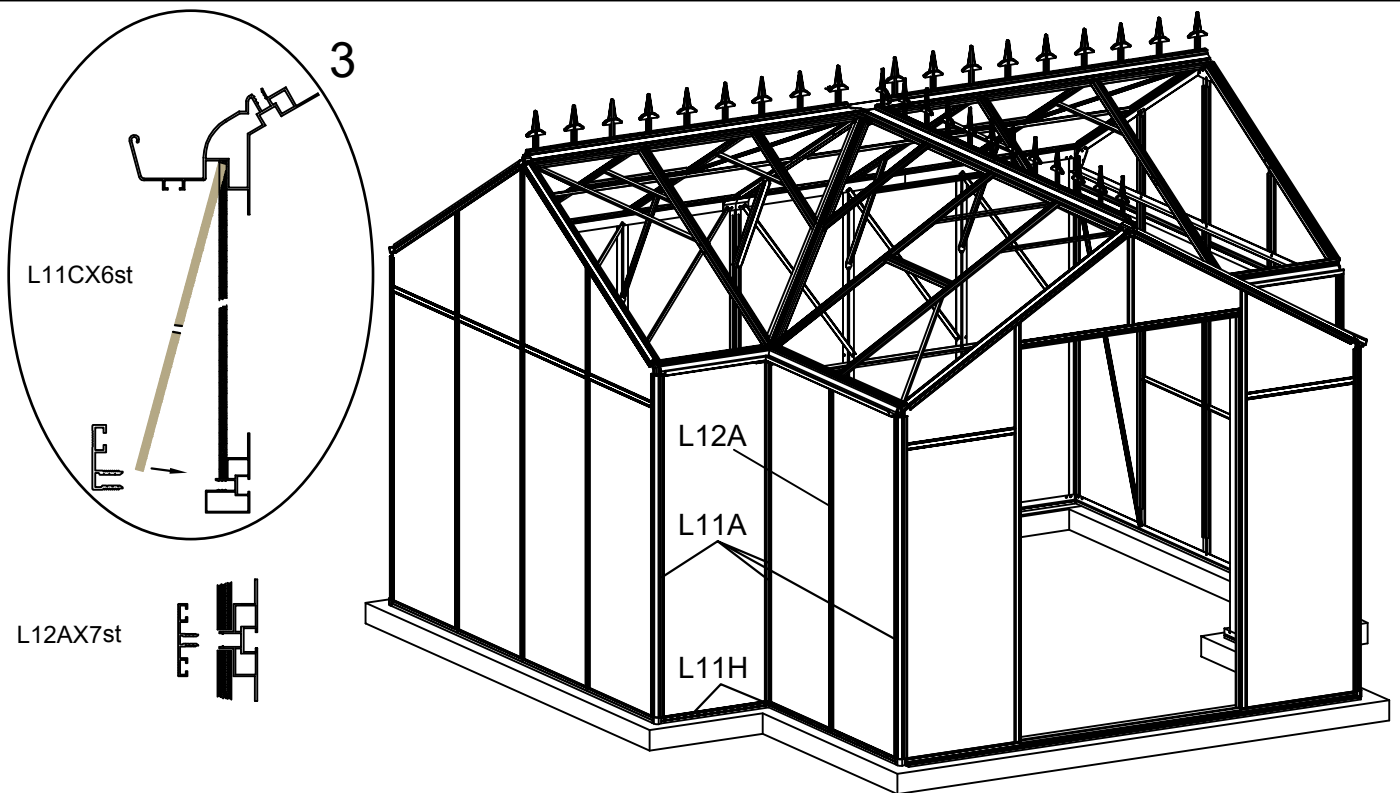




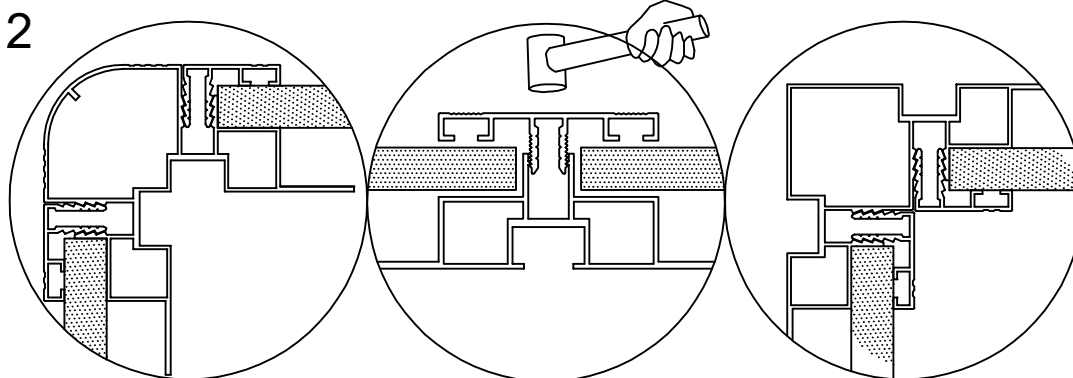
Installera glaset och täcklisterna i den ordning som visas ovan. Använd gummihammaren för att försiktigt knacka fast täcklisterna L11A, L11B, L11D, L11E och L12C, L12D, L12F, L12G.

O.B.S. Kom ihåg att dra i gummilist i täcklisten innan montering (sid. 9)



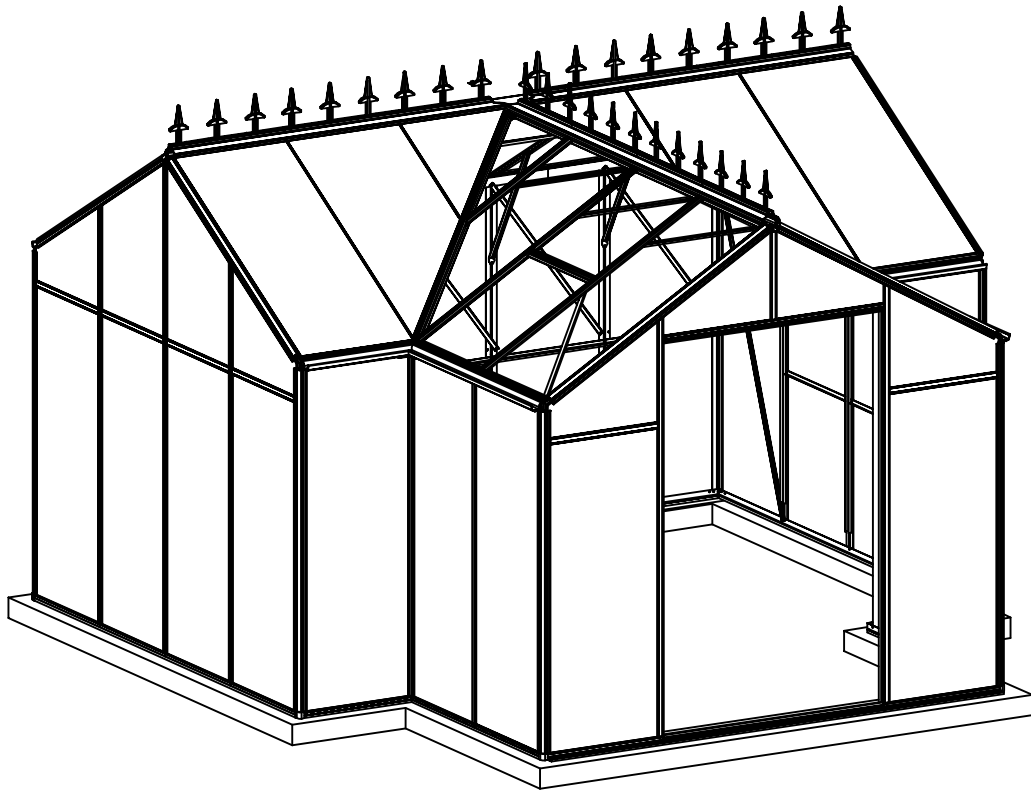


O.B.S. Kom ihåg att dra i gummlist i täcklisten innan montering (sid. 9)

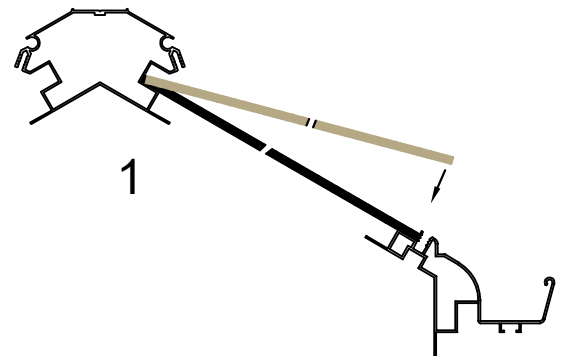
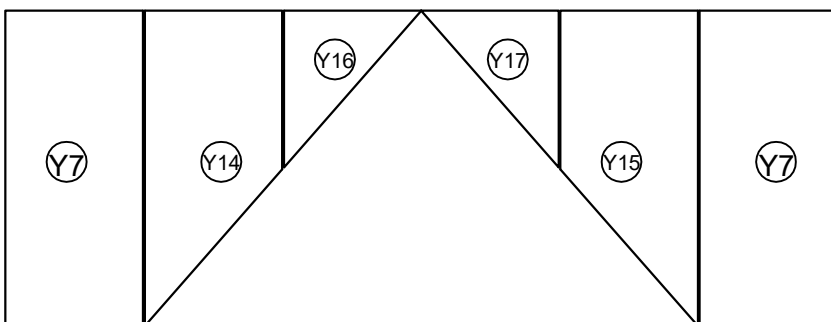
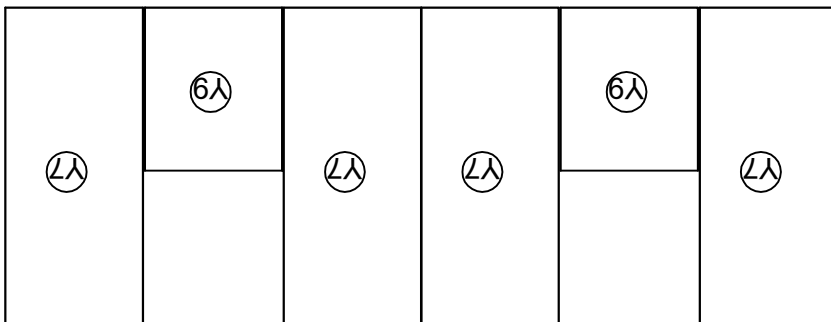


Skjut in alla glas Y6 på plats genom att genom att skjuta upp dem bakom hänggrännen och sedan trycka in dem mot aluminiumprofilen (se bild 3 ovan).

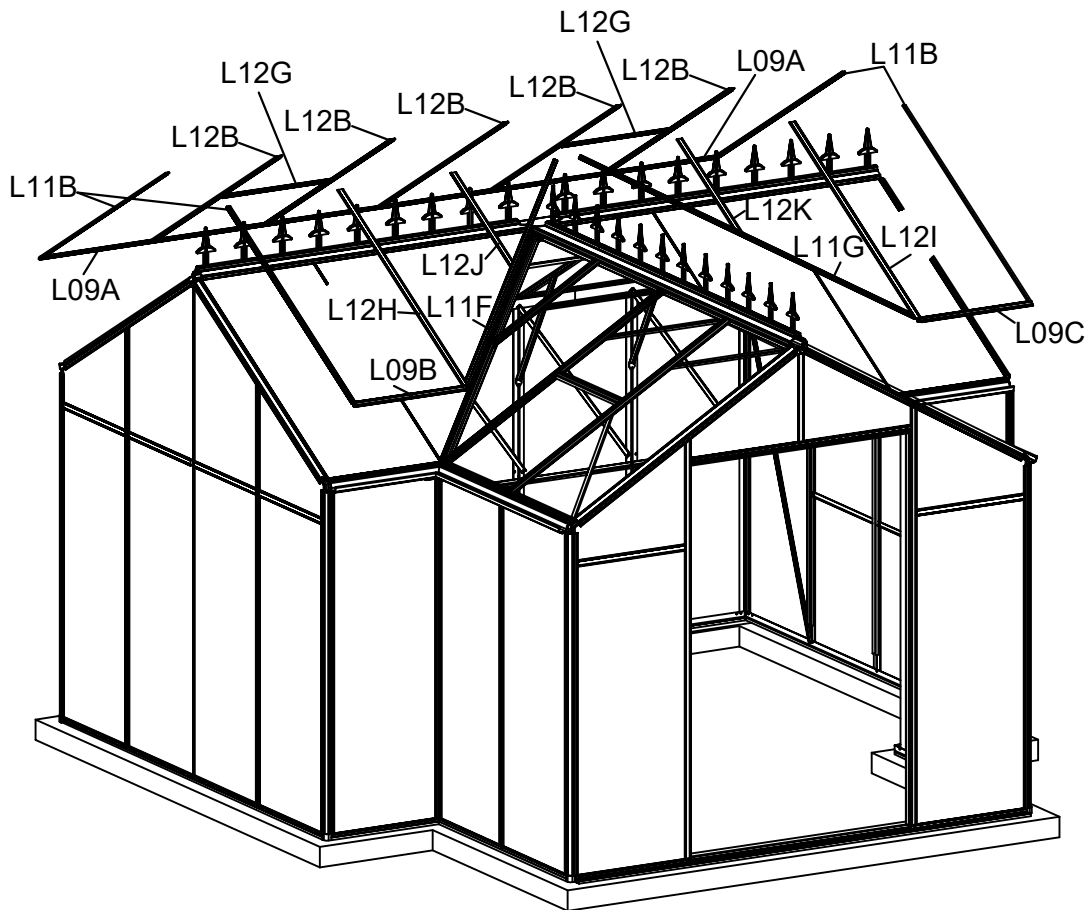
Montera L11A, L11C, L11H och L12A enligt bilderna ovan, knacka sedan försiktigt fast täcklisterna med gummihammaren.



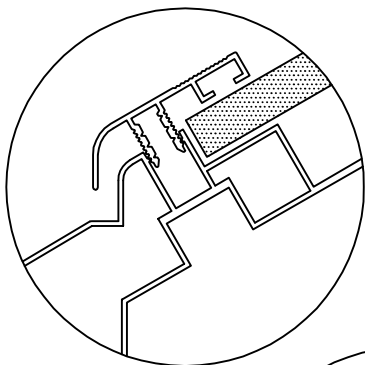
O.B.S.
 Mycket viktigt att
 kanalplasten
 monteras med den
 sida som har vit
 skyddsplast utåt.



Montera kanalplasten genom att skjuta upp den inockprofilen och sedan vinkla ner skivan och sedan låta den glida ner mot hängränneprofilen (se bild 1 ovan).



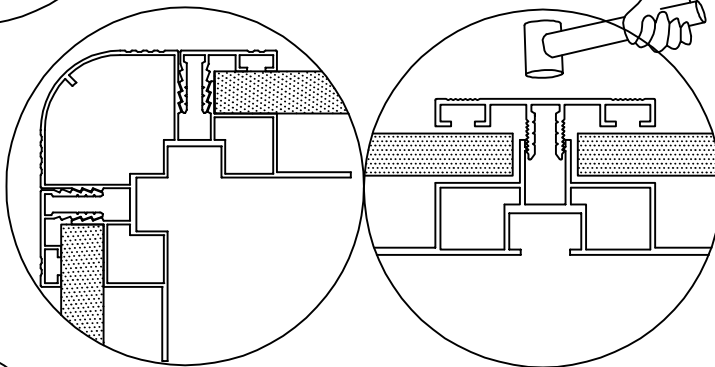
1



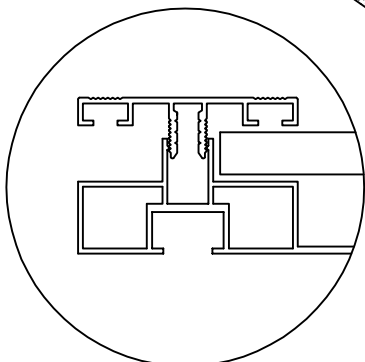
O.B.S.

Det skall INTE vara någon gummlist i täcklisterna till taket.

2

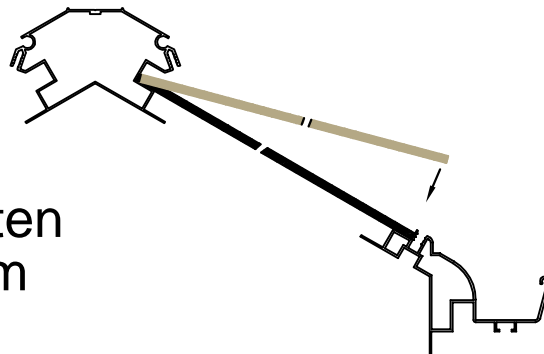
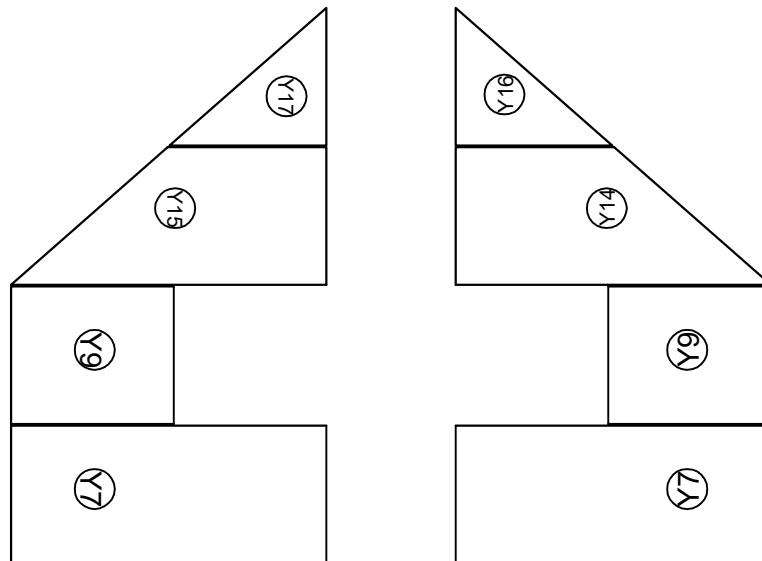
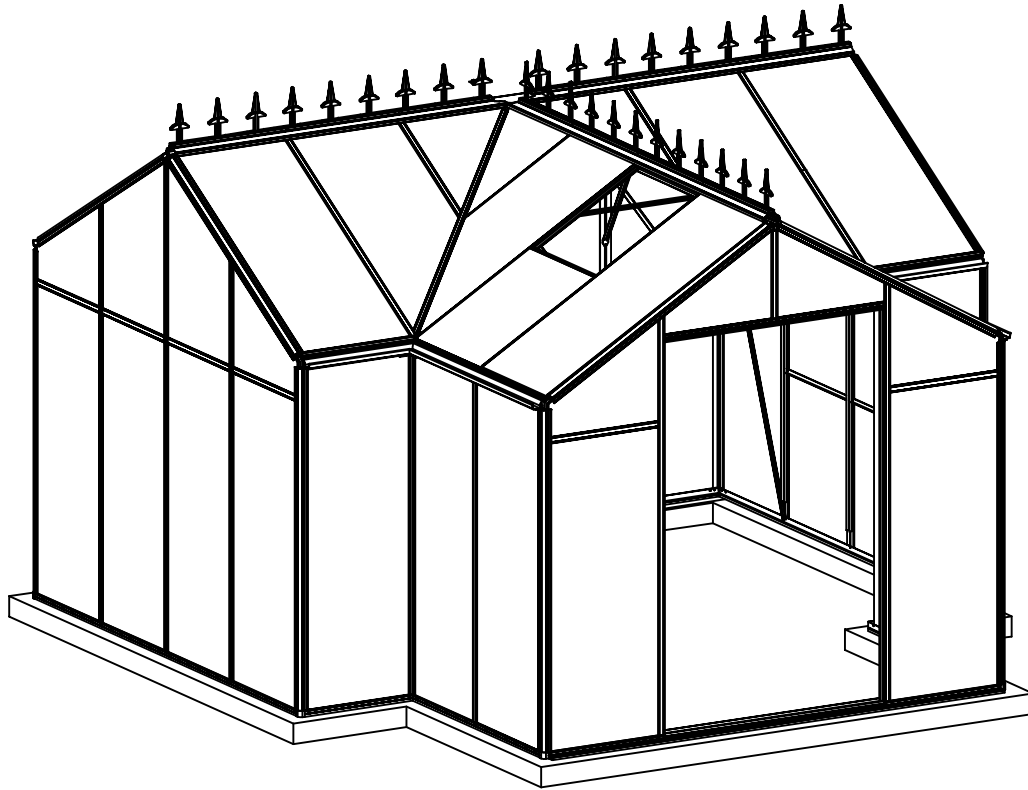


3

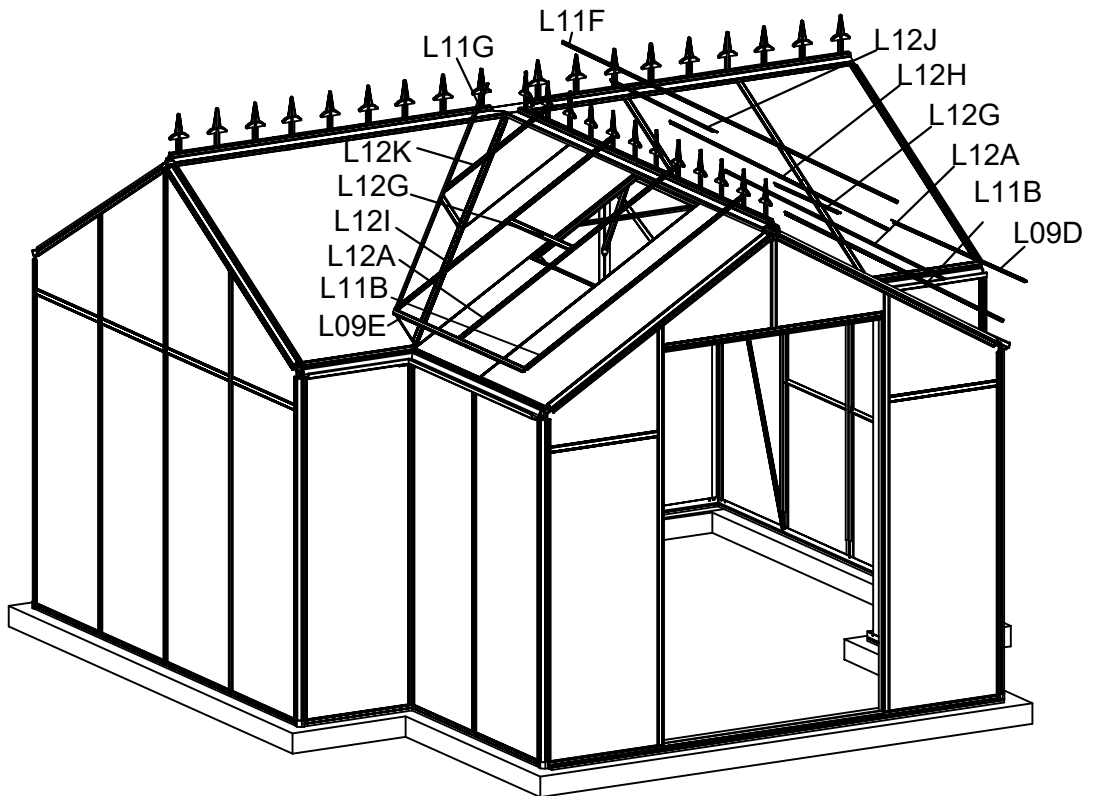


Knacka försiktigt fast täcklisterna med gummihammaren (L09A, L09B, L09C, L11B, L11F, L11G, L12B, L12G, L12H, L12I, L12J, L12K).
(Se bild ovan)

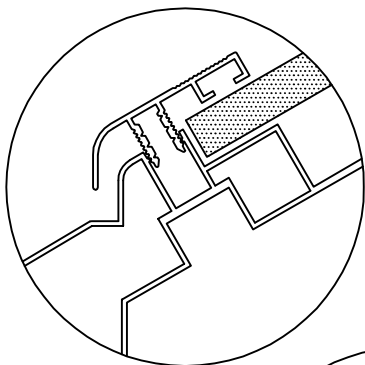
* När kanalplasten monteras i taket kan det vara enklare att färdigställa en mindre del av taket i sänder. Det underlättar åtkomst med en trappstege genom öppningarna innan all kanalplast är monterad.



O.B.S.
 Mycket viktigt att kanalplasten
 monteras med den sida som
 har vit skyddsplast utåt.

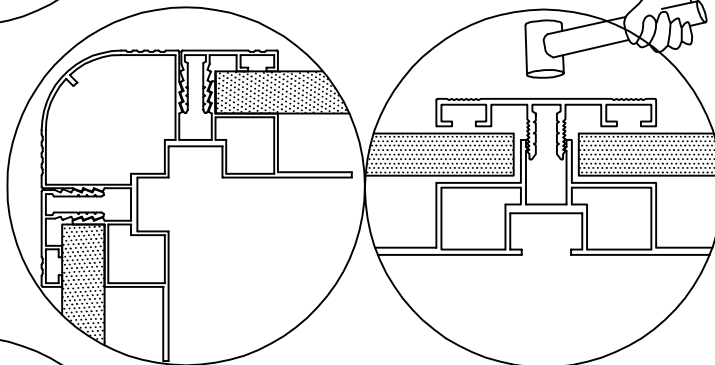


1

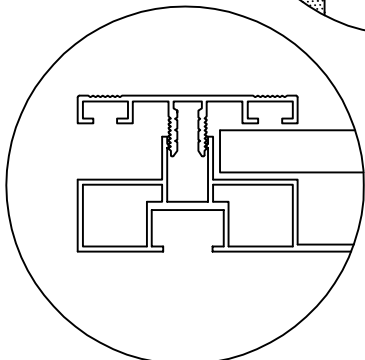


O.B.S.
Det skall INTE vara någon gummilist i täcklisterna till taket.

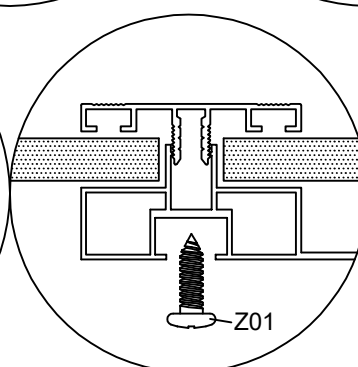
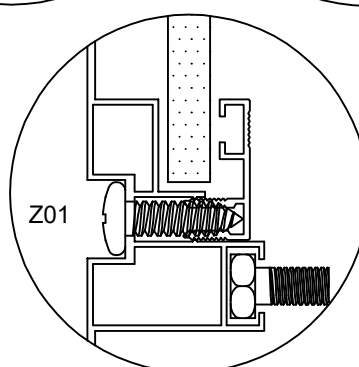
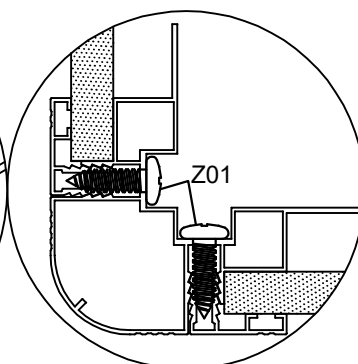
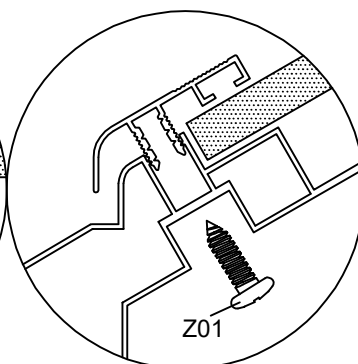
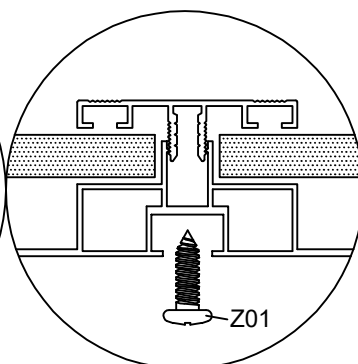
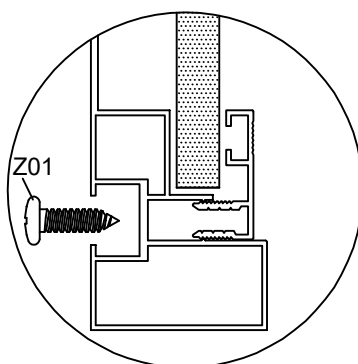
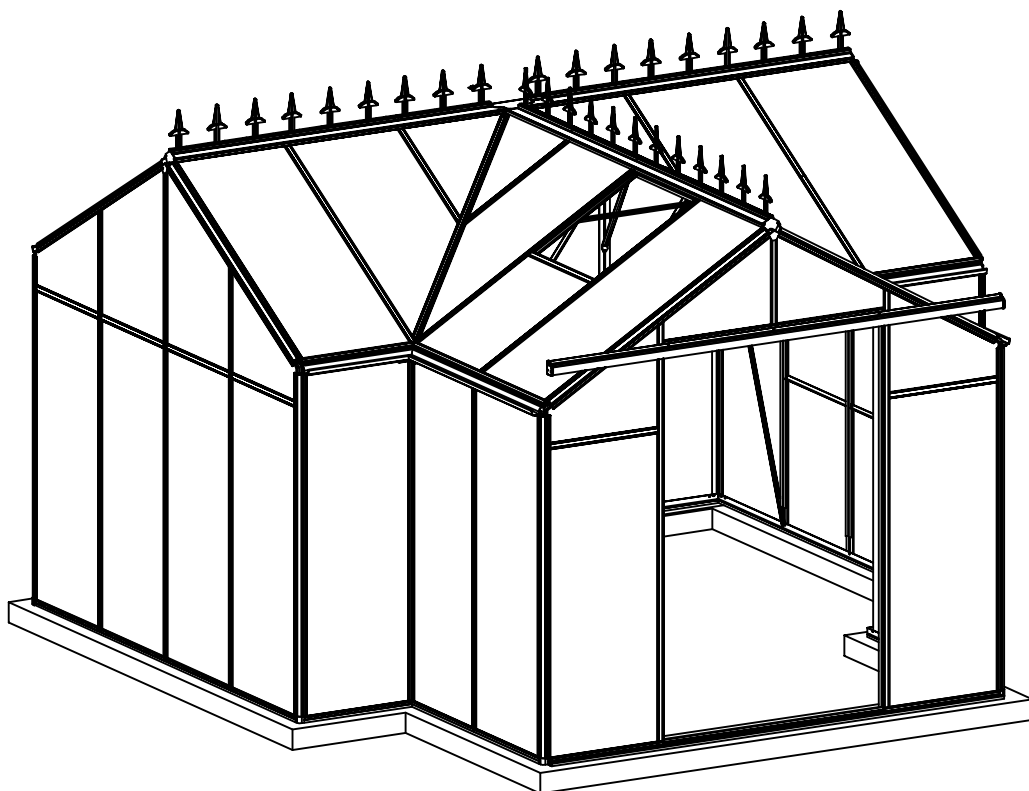
2



3

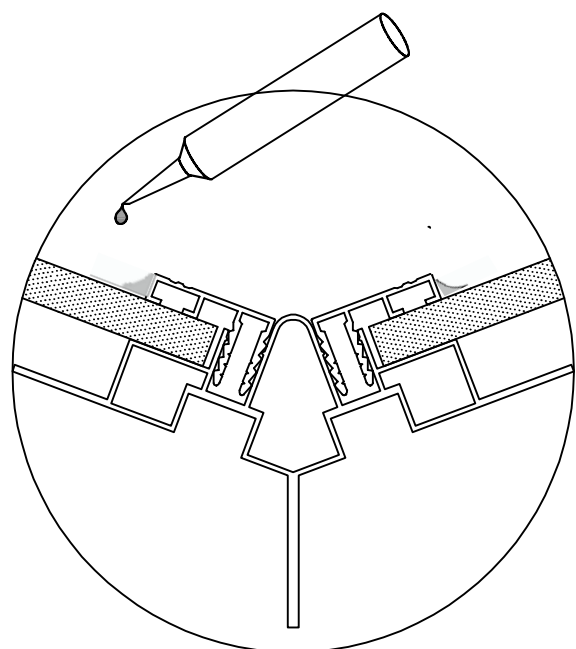
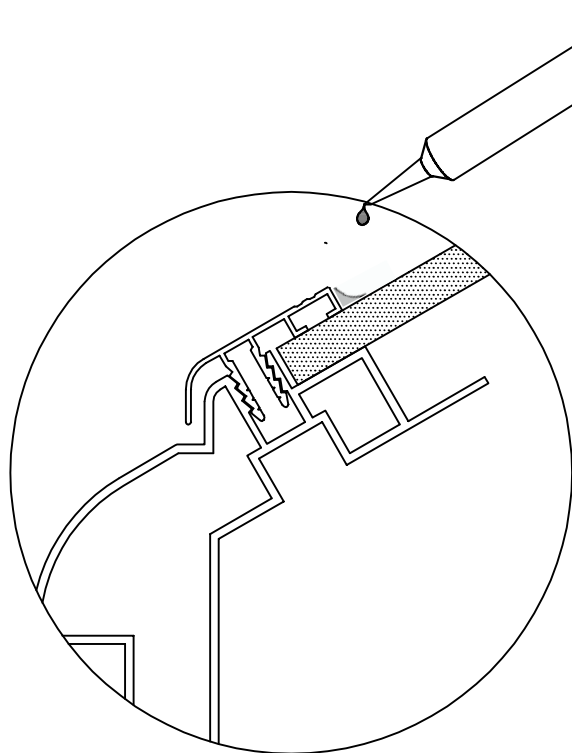
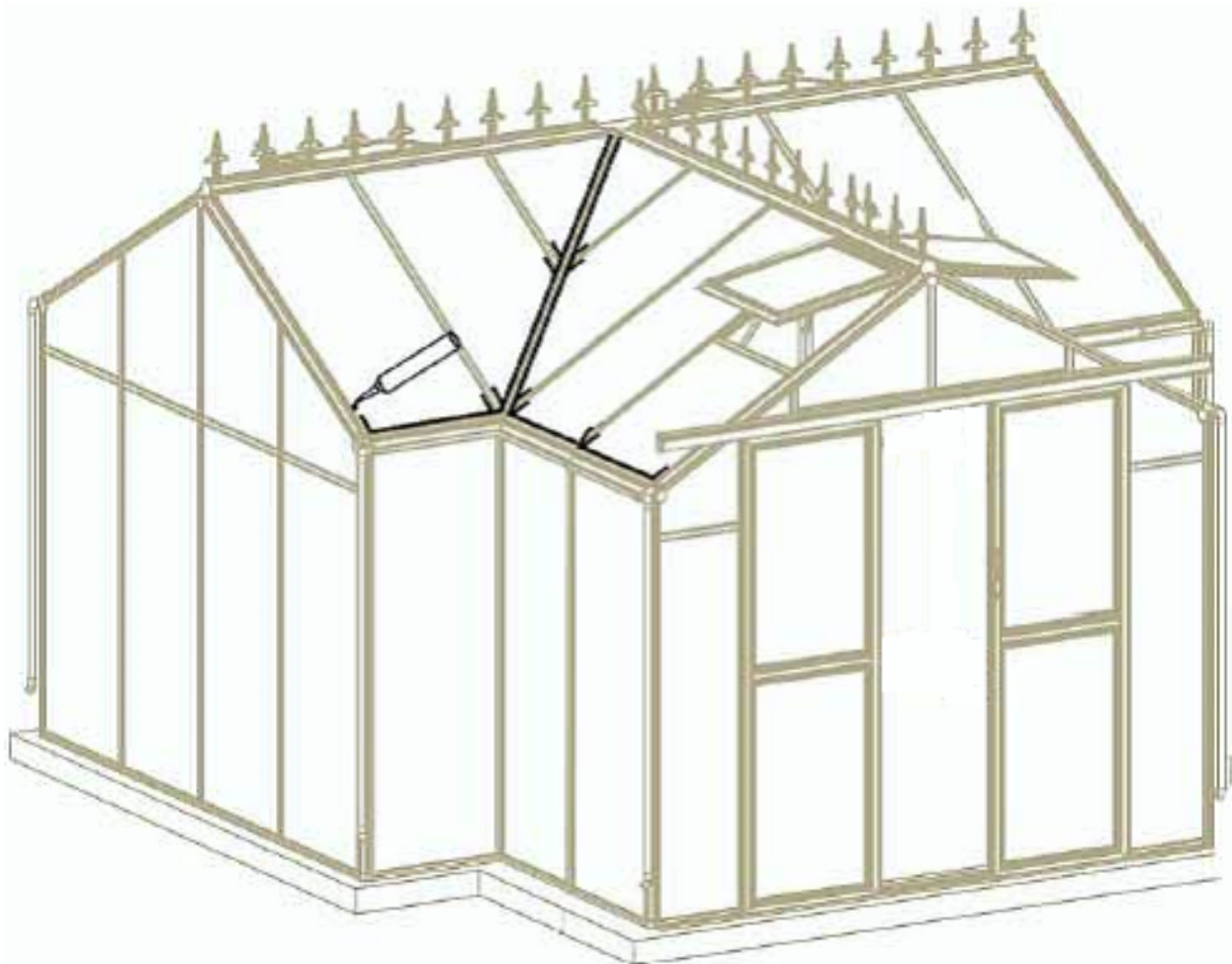


Knacka försiktigt fast täcklisterna med gummihammaren (L09B, L09C, L11B, L11F, L11G, L12G, L12H, L12I, L12J, L12K)

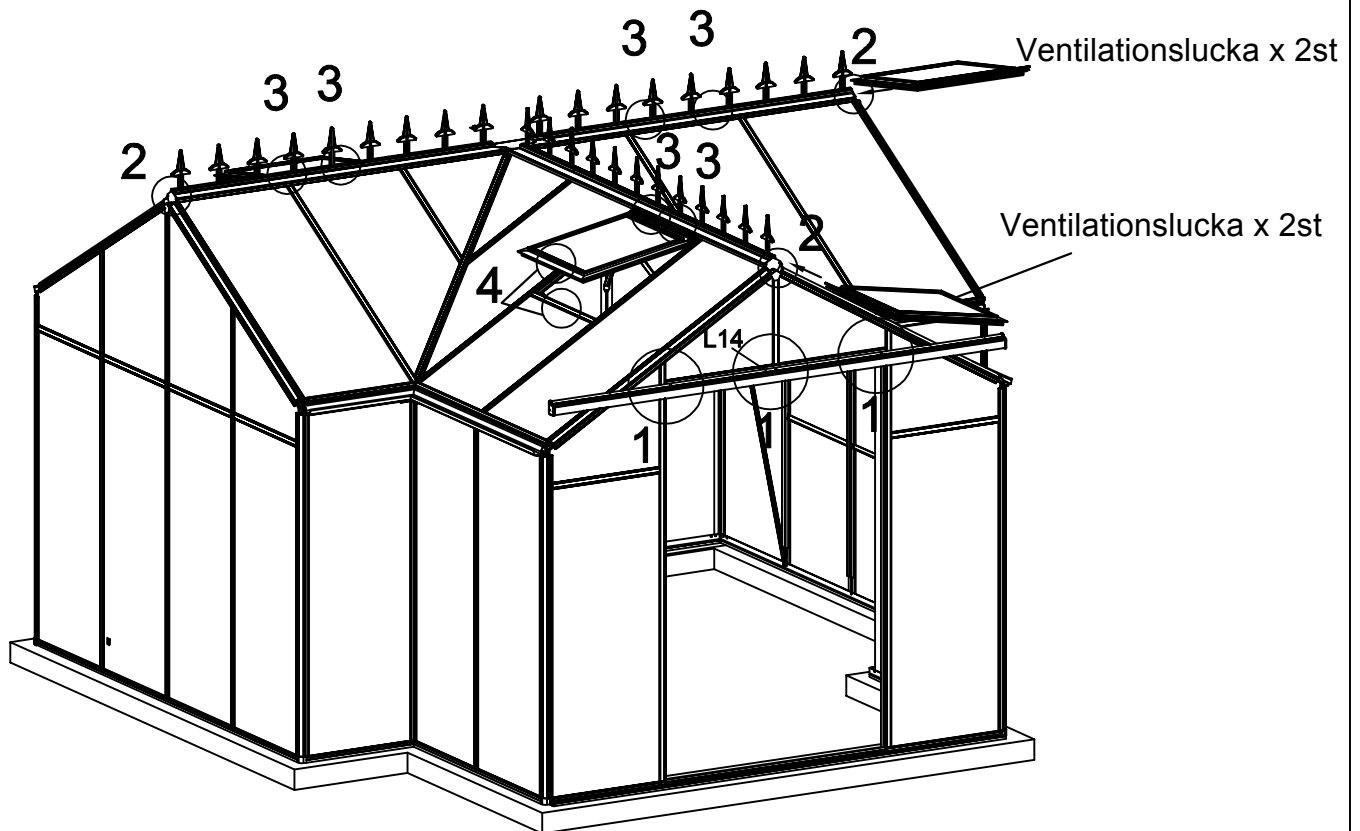


Skruva fast alla täcklisterna från växthusets insida med skruv Z01 (se bild ovan).

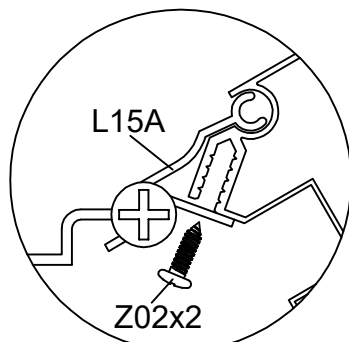
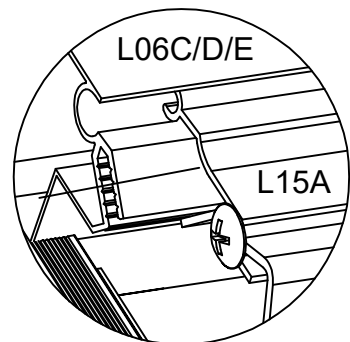
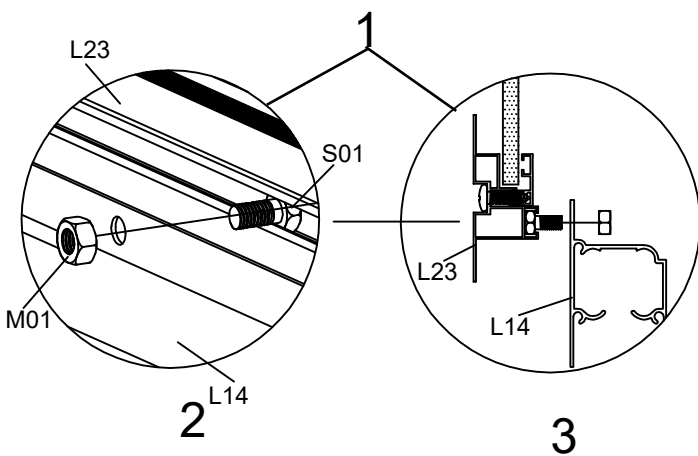
* Säkerställ att täcklisterna är helt intryckt innan de skruvas fast. Var försiktig så att Z01 inte dras åt för hårt men ändå så pass hårt att de håller fast täcklisterna tätt.



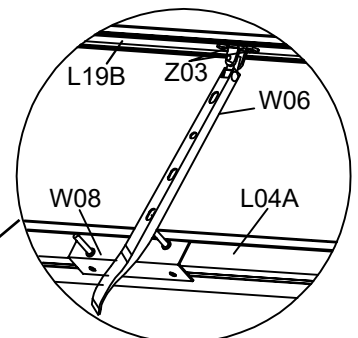
Lägg en 4-5mm tjock sträng med silikon på de platser som visas enligt bilderna ovan.
Använd en plasthanske, doppa fingret i vatten med lite diskmedel i och stryk ut silikonsträngen
med fingret så att silikonet tätar.
Gör på samma sätt på den andra sidan.



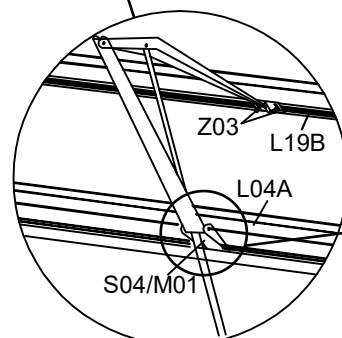
Skjut in 3st skruvar S01 i spåret på L23 och fäst dörrskenan L14 enligt bild 1 nedan.



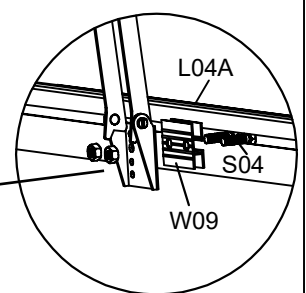
Skjut in luckans L15A i spåret på taknocken och då de är i rätt position låses varje ventilationslucka med 2st skruvar Z02 (se bild ovan).

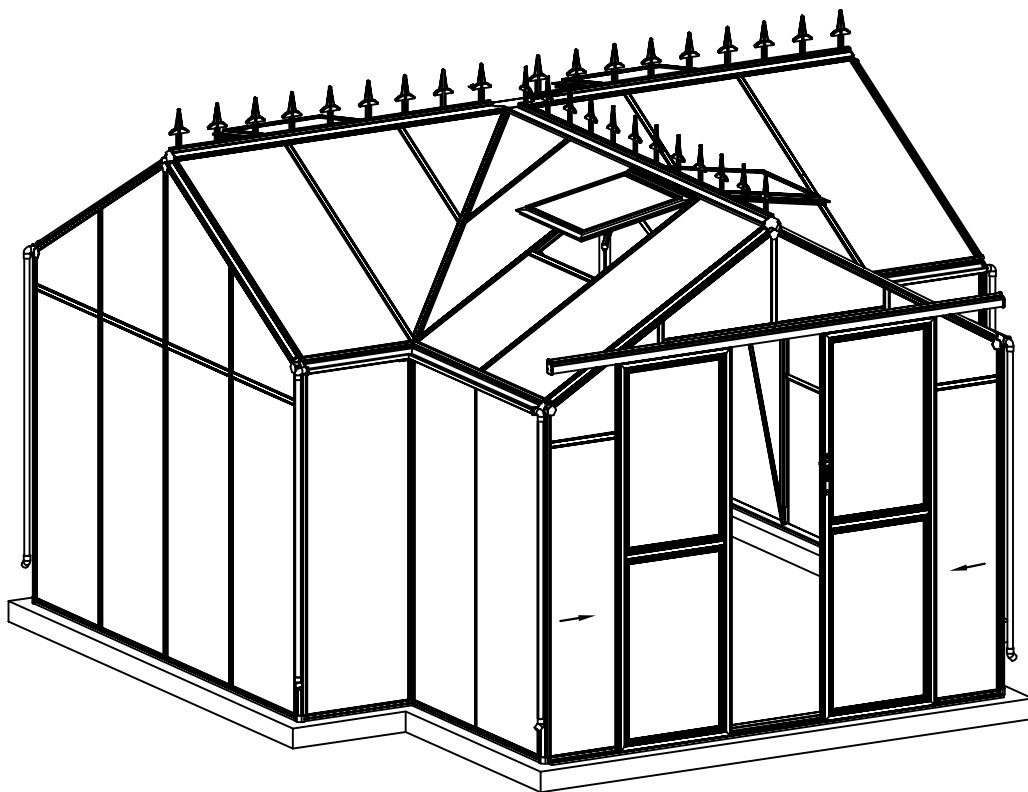


Manuell öppnare (medföljer)

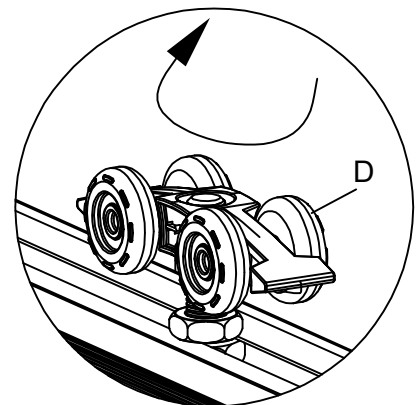
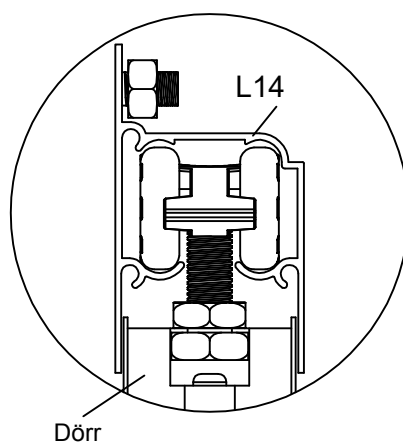
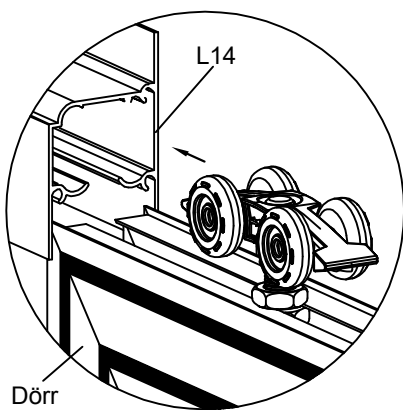


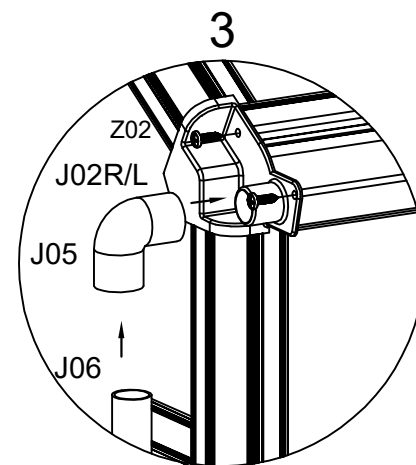
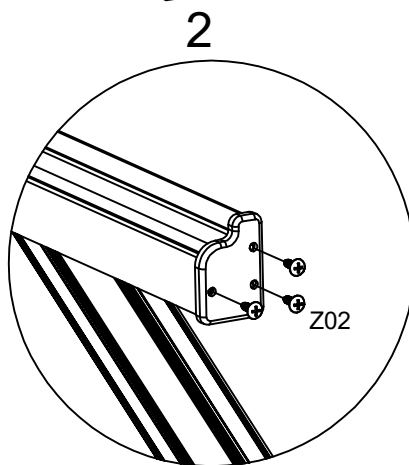
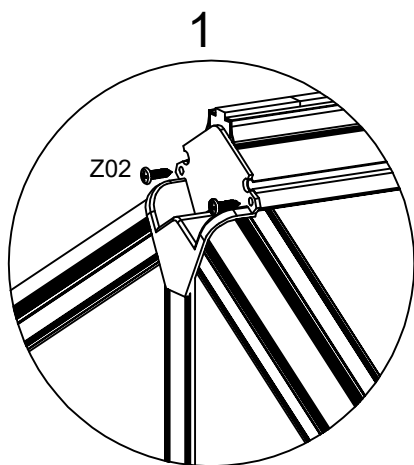
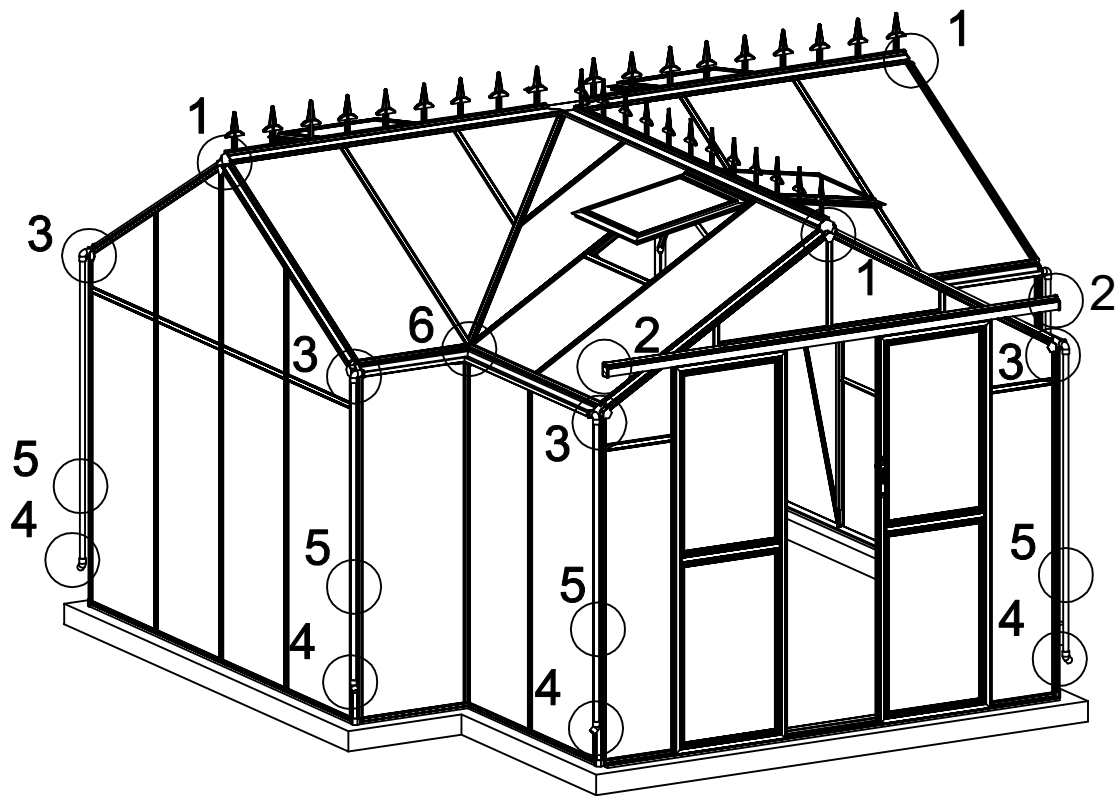
Automatisk öppnare (tillbehör).





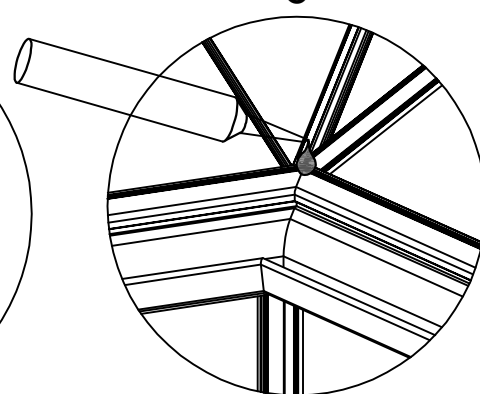
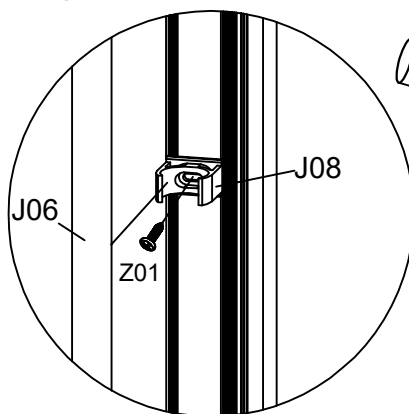
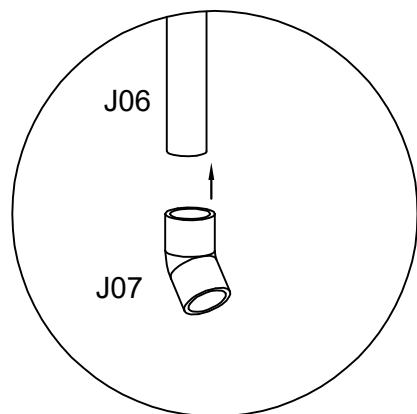
För att justera höjden på dörrarna roteras D. Om dörrarna inte går mjukt eller om det blir en glipa mellan dem är det något av hjulen D som måste justeras i höjdlid.





4 Montering av stuprör 5

6



Delarna till stuprören kan med fördel limmas ihop med silikon

Borra ett 3.2mm hål i båda L01A&B ungefär 700mm upp från botten. Skruva fast klämman J08 med Z01 och tryck fast stupröret J06 i klämman J08 (se bild ovan).

Täta hänggrännornas skarvar med silikon.