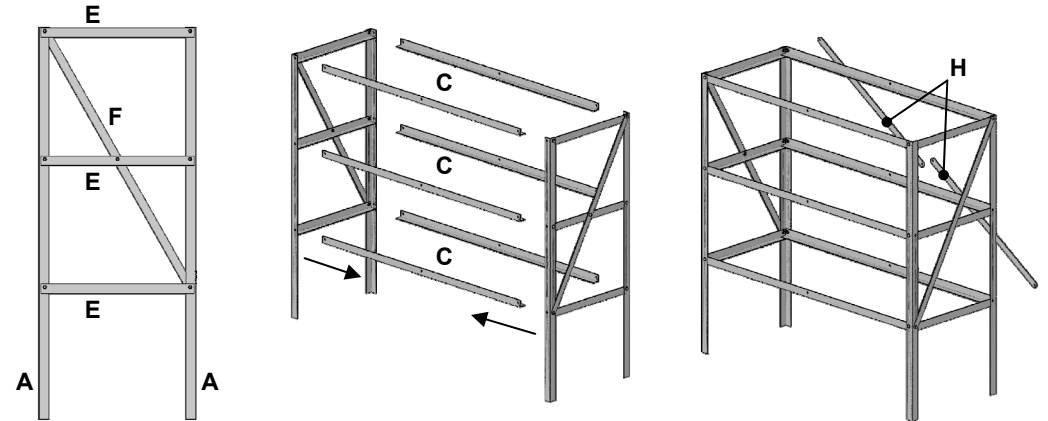
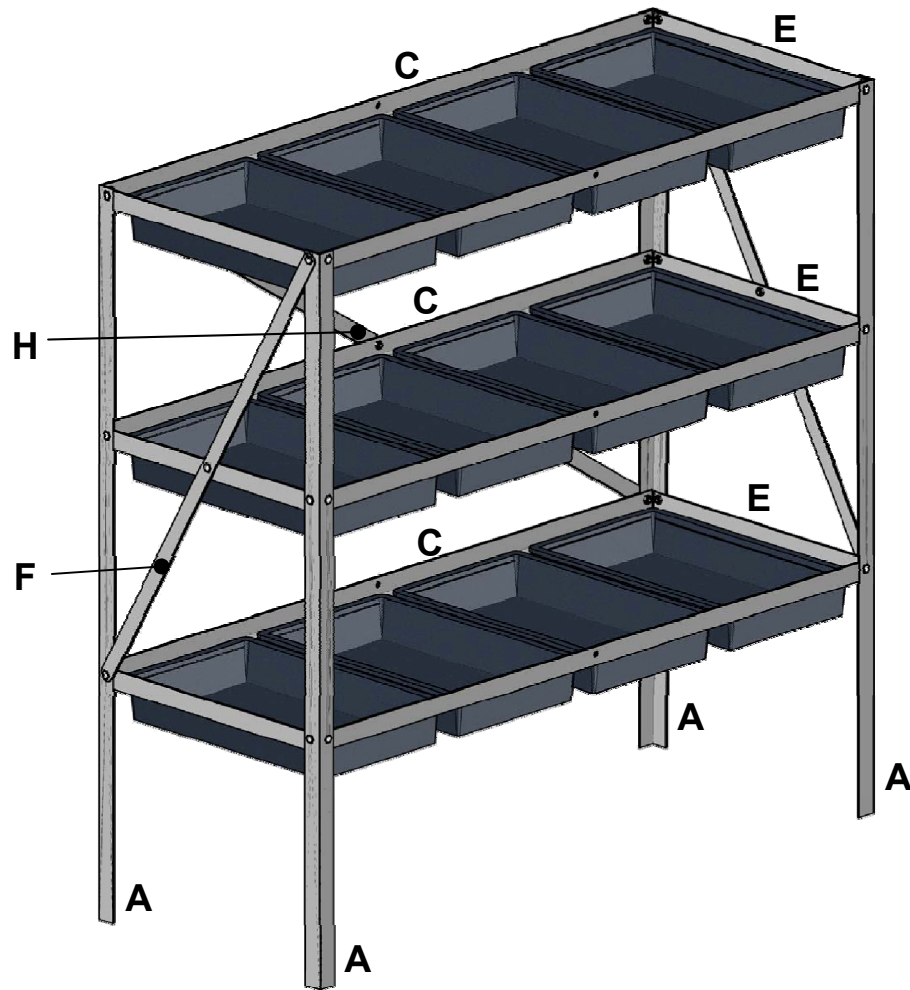


# Jub YggU!&

## S313-S12

Mått (L x B x H): 990 x 400 x 1000 MM



Del Nr.	Beskr.	Längd (mm)	Bild	Antal
A	Ben	998		4
C	Vågräta	978		6
E	Hyllplan	390		6
F	Diagonala Stag	766		2
H	Stag	596		2
	Tråg			12
	Skruv	M6x10		27
	Mutter	M6		27

